

SELECT



CHARME p. 144



ENIGMA p. 24



GEOMETRIC p. 160



KIOTO p. 46



LOTUS p. 106



LOZANNA p. 114



LUXURY p. 138



MERANO p. 100



MOONSTONE p. 40



OLIVIA p. 154



PALLONCINI p. 34



RITZ p. 128



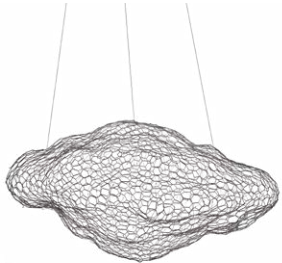
SAKURA p. 50



SIGNATURE p. 68



SINGAPUR p. 94



STARDUST p. 134



TAMAGO p. 58



TRIO p. 80

IP65



TRIO ARC p. 86



VETRO p. 122



VOGUE p. 148



WOODY p. 64

BASIC



AKIKO p. 378



ALLURE p. 212



AMALFI p. 198



AMSTERDAM p. 382



COMET p. 402



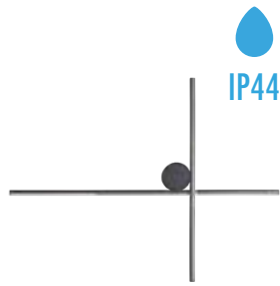
COMETSHINE p. 404



CONCEPT p. 406



CONCHA p. 276



ARNE p. 292



ARWENA p. 384



ATOM p. 296



BELLMOND p. 166



CONE p. 300



COSMOS p. 408



DALLAS p. 410



DEUX p. 172



BLACK p. 386



BORA p. 222



CAMPANILA p. 388



CARBON p. 182



DIAMANTE p. 412



DROP p. 416



DUO p. 344



ELENA p. 256



CELIA p. 392



CHARLOTTE p. 394



COCON p. 262



COFFEE p. 398



FAYETTE p. 248



FINGER p. 418



FLINK p. 420



FLORENCE p. 424



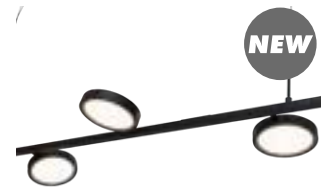
HANA p. 426



HARD p. 428



HONEY p. 430



IBIZA p. 314



MAURI p. 236



MOMO p. 458



MONACO p. 460



MURANO p. 466



JO-JO p. 304



KOSHI p. 432



LABRIZ p. 204



LAGUNA p. 434



NAP p. 280



NEST p. 272



NEMO p. 468



NOBILE p. 470



LAXER p. 436



LIBRA p. 356



LINEAR p. 448



LIPARI p. 228



ODA p. 476



ORGANIC p. 362



ORGANIC H p. 372



ORGANIC HORIZON p. 374



LUISANT p. 456



LOFER p. 352



LOLLIPOP p. 450



LOTTO p. 340



OYAKA p. 478



PAN p. 188



PASSION p. 480



PIERRE p. 266



NEW

POT p. 284



NEW

PRASLIN p. 192



PRINCE p. 482



PUCCINI p. 486



SEKKO p. 512



SILK p. 514



SISTEMA p. 516



NEW

SOHO p. 288



PUMA p. 492



NEW

PURO p. 178



PUZZLE p. 500



NEW

QLED p. 332



SPIDER p. 518



SUNSET p. 522



TAMA p. 524



NEW

IP44

TAMPA p. 326



NEW

QUEEN p. 358



NEW

RAFFLE p. 208



RAMO p. 502



RETRO p. 504



TODI p. 526



TOP p. 528



NEW

TORNADO p. 348



TREND p. 530



RIDER p. 506



NEW

ROMA p. 242



SABRE p. 508



SAPHIR p. 510



TWENTY p. 534



URANOS p. 536



VARSOVIA p. 538



VELVET p. 540



VIK p. 336



VULCANO p. 542



XENA p. 546



ZOE p.548



ZONE p.552



ZOOM p. 554



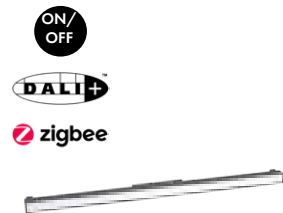
ZUMAIA p. 310

TECH

Maxlight Magnetic



M0001/M0023
p. 471



M0002/M0024
p. 471



M0003/M0025
p. 473



M0004/M0026
p. 475



M0005/M0027
p. 475



M0006/M0028
p. 473



M0007/M0029
p. 476



M0008/M0030
p. 477



M0009/M0031
p. 478



M0010/M0032
p. 479



M0011/M0033
p. 480



M0012/M0034
p. 481



M0013/M0041
p. 482



M0014/M0042
p. 483



M0015/M0043
p. 485



M0016/M0044
p. 488



M0017/M0045
p. 487



M0018/M0046
p. 492



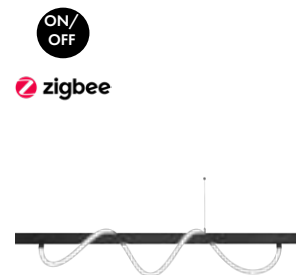
M0019/M0047
p. 489



M0020/M0048
p. 491



M0021/M0035
p. 493



M0022/M0036
p. 493



M0037/M0038
p. 495



M0039/M0040
p. 494



SZYNY I AKCESORIA
p. 496

Lampy wpustowe | Recessed lamps



AQUA p. 672



ARYA FIXED p. 674



ARYA TILTED p. 674



ARYA SQUARE p. 674



RUBIO p. 660



SHINEMAKER p. 694



SIGNAL p. 696



SQUARE p. 698



BELLATRIX BATH
p. 676



BELLATRIX TILTED
p. 677



CYKLOP p. 678



DEEP p. 680



SPILIO p. 666



TIME p. 700



VECTOR p. 670



X-LINE p. 662



FINE p. 682



GALEXO p. 684



HALO p. 652



HIDEN p. 686



YUCA FIXED p. 702



YUCA ROUND TILTED
p. 702



HIT p. 688



MATRIX p. 690



MODULAR p. 654



PLAZMA p. 692

Lampy natynkowe | *Surface mounted*



ARTU p. 715



BARRO p. 716



BASIC ROUND
p. 718



BASIC SQUARE
p. 719



ROUNDY p. 612



RX p. 709



SHINEMAKER p. 740



TUB p. 742



CHARON p. 720



CHIP p. 722



DOT p. 724



FIX p. 706



VECTOR p. 710



X-LINE p. 712



ZEUS p. 714

Lampy szynowe 3F | *3F track lights*



FLEX p. 707



FORM p. 726



HALO p. 708



KODAK p. 606



CHARON p. 620



LINEAR p. 622



OTIUM p. 624



PISTOL p. 626



LINEAR p. 730



LONG p. 732



PET ROUND p. 734



PLAZMA p. 736



SHINEMAKER p. 628



TULIPE p. 630



SZYNY I AKCESORIA
p. 643

Przegląd katalogu

CATALOG OVERVIEW

kod oprawy
reference number

P0467

16W LED 1280lm 3000K

wykończenie *finish*: miedź *copper*

materiał *material*: metal, akryl *metal, acrylic*

źródło światła
source of light



Możliwość ściemniania. *Dimmable.*



Kąt świecenia. *Beam angle.*



Zintegrowane źródło światła LED. *Integrated LED light source.*



Sterowanie pilotem. *Remote controller.*



Przycisk on/off na oprawie. *On/off button on the fixture.*



Lampa na wymienne źródła światła, **nie zawiera żarówek.**
*Lamp for replaceable light sources, **bulbs excluded.***



Na zamówienie dostępne w innych wykończeniach. *To order available in other finishes.*



IP65

Oprawy posiadające IP powyżej 20. *Luminaires with IP above 20.*

SELECT

MOŻLIWOŚĆ ZAMÓWIENIA
W DOWOLNYM KOLORZE Z PALETY RAL



POSSIBILITY TO ORDER
IN ANY COLOR FROM RAL PALETTE

ENIGMA

by Dawid Latek

Enigma z greckiego oznacza tajemnicę. Projekt kolekcji oparty został na wrażeniu zagadkowości. Przywodzi na myśl świat magii i czarodziejskich różdżek. Oprawy są dostępne w czterech wykończeniach: klasycznej czerni, szczotkowanym złocie oraz jako seria limitowana, w odcieniach cegły i szafwii. Dodatkowo można zamówić ją w dowolnym kolorze z palety RAL.

„Enigma,” derived from the Greek word for mystery, serves as the inspiration behind this collection’s design. It evokes a sense of wonder and magic, reminiscent of enchanted worlds and mystical wands. The fixtures are available in four exquisite finishes: classic black, brushed gold, and, in a limited series, shades of brick and sage. Additionally, they can be customized in any RAL color upon request.

RAL3022

#PEACHFUZZ

ENIGMA

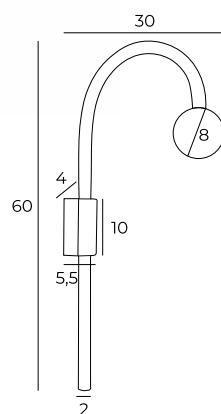
W0337

2W LED, 3000K, 176LM

wykończenie *finish*: czarne black

materiał *material*: metal, szkło metal, glass

LED



W0338

2W LED, 3000K, 176LM

wykończenie *finish*: złote gold

materiał *material*: metal, szkło metal, glass

LED

W0343

2W LED, 3000K, 176LM

wykończenie *finish*: zielone green | RAL6011

materiał *material*: metal, szkło metal, glass

LED



W0344

2W LED, 3000K, 176LM

wykończenie *finish*: czerwone red | RAL3016

materiał *material*: metal, szkło metal, glass

LED

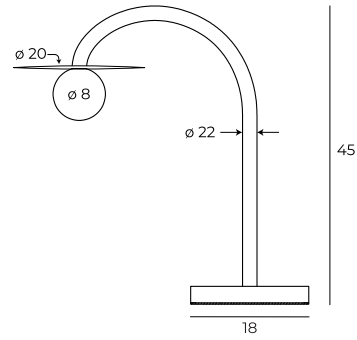


MOŻLIWOŚĆ ZAMÓWIENIA
W DOWOLNYM KOLORZE Z PALETY RAL



POSSIBILITY TO ORDER
IN ANY COLOR FROM RAL PALETTE

ENIGMA



T0053

2W LED, 3000K, 176LM

wykończenie *finish*: czarne black

materiał *material*: metal, szkło metal, glass

LED



T0054

2W LED, 3000K, 176LM

wykończenie *finish*: złote gold

materiał *material*: metal, szkło metal, glass

LED



T0059

2W LED, 3000K, 176LM

wykończenie *finish*: zielone green | RAL6011

materiał *material*: metal, szkło metal, glass

LED



T0060

2W LED, 3000K, 176LM

wykończenie *finish*: czerwone red | RAL3016

materiał *material*: metal, szkło metal, glass

LED



MOŻLIWOŚĆ ZAMÓWIENIA
W DOWOLNYM KOLORZE Z PALETY RAL



POSSIBILITY TO ORDER
IN ANY COLOR FROM RAL PALETTE

ENIGMA

P0513

2 x 2W 3000K 352LM

wykończenie *finish*: czarne black

materiał *material*: metal, szkło metal, glass

LED



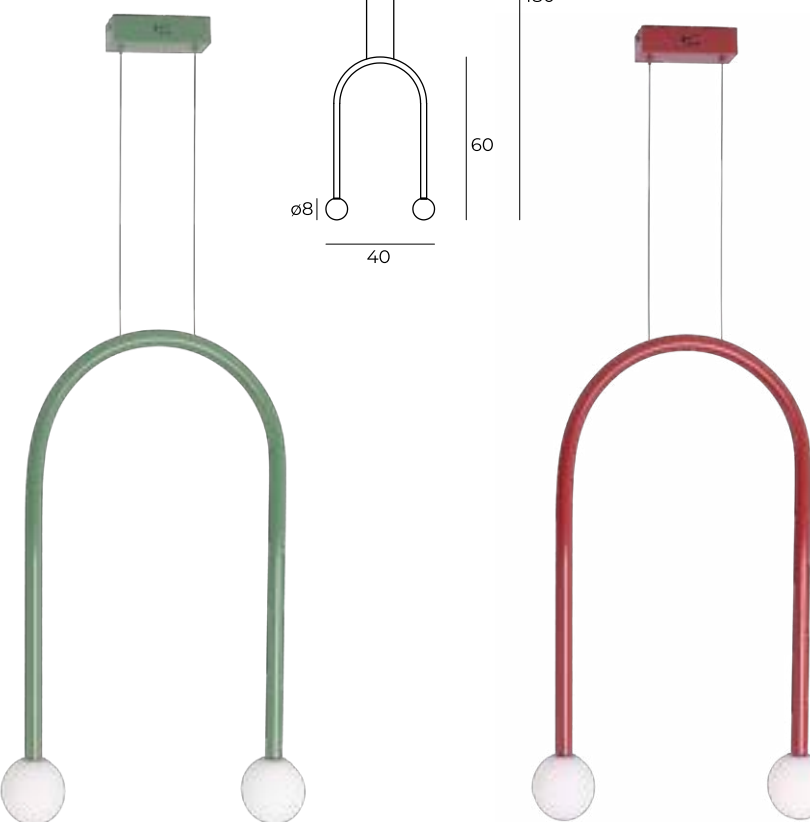
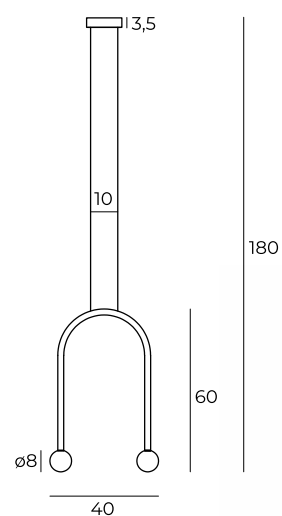
P0514

2 x 2W LED, 3000K, 352LM

wykończenie *finish*: złote gold

materiał *material*: metal, szkło metal, glass

LED



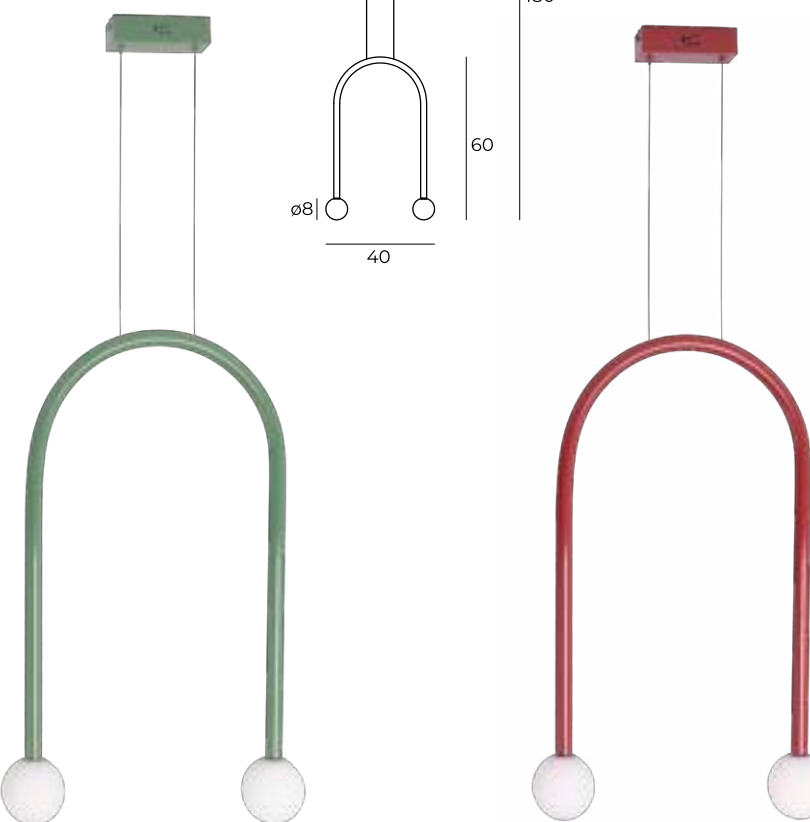
P0523

2 x 2W LED, 3000K, 352LM

wykończenie *finish*: czerwone red | RAL3016

materiał *material*: metal, szkło metal, glass

LED



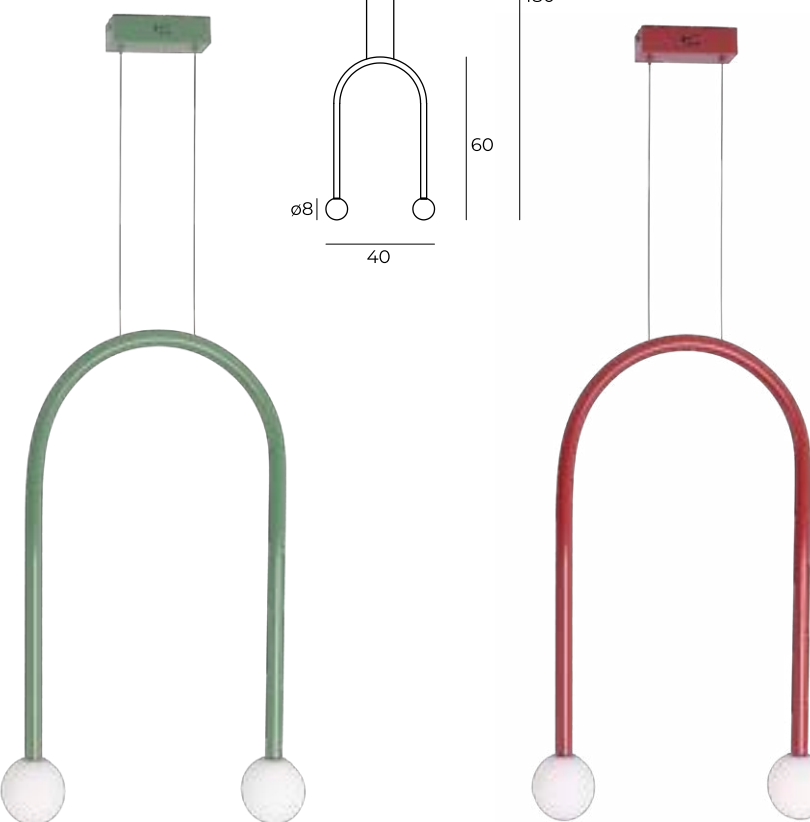
P0522

2 x 2W LED, 3000K, 352LM

wykończenie *finish*: zielone green | RAL6011

materiał *material*: metal, szkło metal, glass

LED



MOŻLIWOŚĆ ZAMÓWIENIA
W DOWOLNYM KOLORZE Z PALETY RAL
POSSIBILITY TO ORDER
IN ANY COLOR FROM RAL PALETTE



Enigma

MOŻLIWOŚĆ ZAMÓWIENIA
W DOWOLNYM KOLORZE Z PALETY RAL



POSSIBILITY TO ORDER
IN ANY COLOR FROM RAL PALETTE

PALLONCINI

by Dawid Latek

Palloncini to realizacja inspiracji Kapadocją i lotem balonem. Ryflowane szkło w kilku odcieniach kształtem przypomina balon. Dwa punkty świetlne zostały zaprojektowane z dystansem od szklanej formy, przez co tworzy się ciekawa gra światła. Wertykalna forma, subtelne refleksy na szkłe oraz ciepła barwa światła tworzą we wnętrzu wrażenie lekkości.

Palloncini captures the enchanting essence of Cappadocia and the exhilaration of balloon flight. The fluted glass, available in several shades, mimics the shape of a balloon, adding a whimsical touch to the design. With two light points strategically positioned away from the glass, an intriguing play of light is achieved. The vertical form, combined with subtle reflections on the glass and the warm hue of the light, imparts a sense of lightness and elegance to any interior space.

PALLONCINI



P0526D

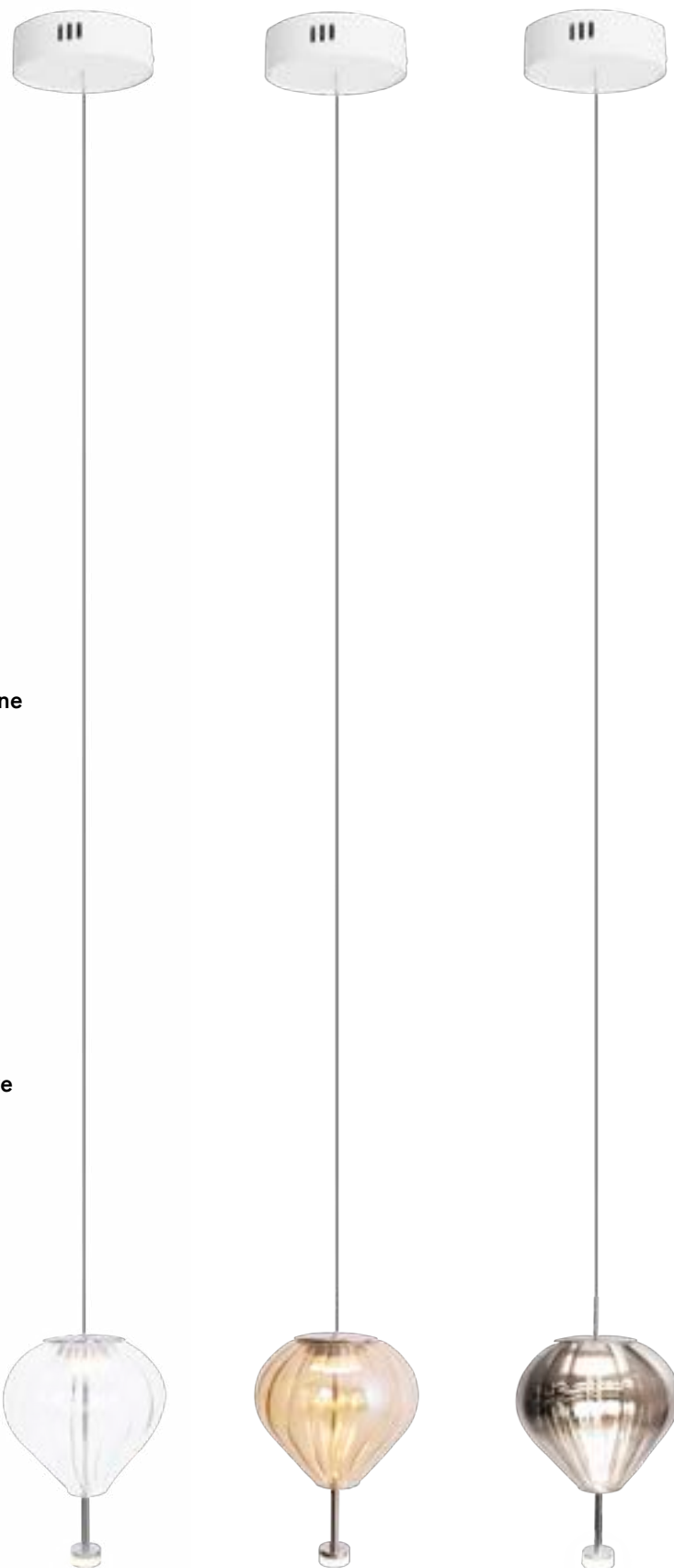
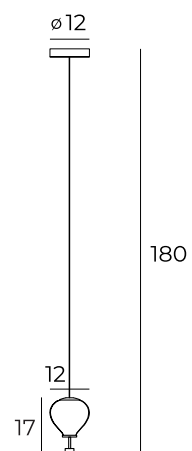
11 x 6W LED, 3000K, 5280LM

wykończenie *finish*: białe, chrom, szkło transparentne/bursztynowe/dymione
white, chrome, transparent/amber/smoked glass

materiał *material*: metal, szkło metal, glass



PALLONCINI



P0527

2x3W LED, 3000K, 480LM

wykończenie *finish*: białe, chrom, szkło transparentne
white, chrome, transparent glass

materiał *material*: metal, szkło metal, glass



P0575

2x3W LED, 3000K, 480LM

wykończenie *finish*: białe, chrom, szkło bursztynowe
white, chrome, amber glass

materiał *material*: metal, szkło metal, glass



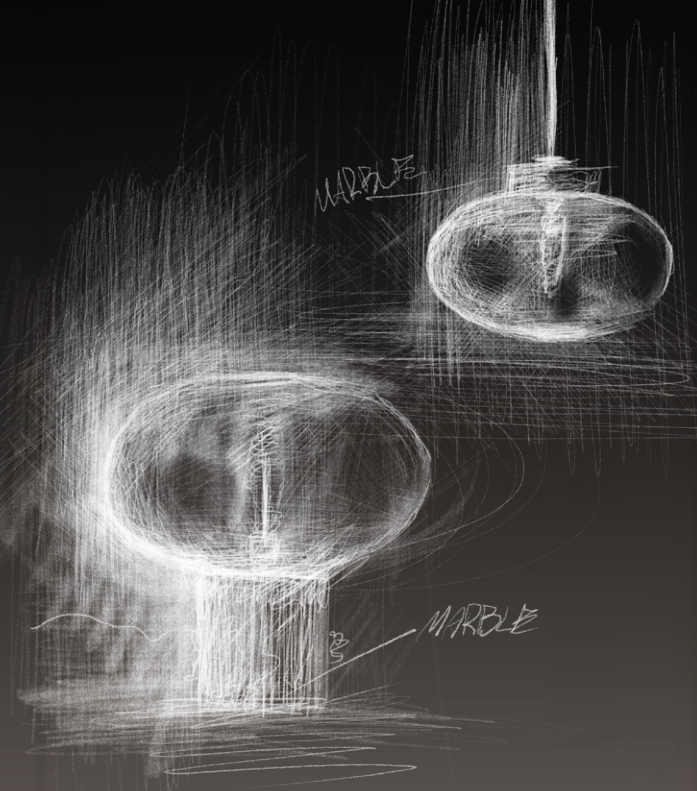
P0576

2x3W LED, 3000K, 480LM

wykończenie *finish*: białe, chrom, szkło dymione
white, chrome, smoked glass

materiał *material*: metal, szkło metal, glass





Moonstone to seria oparta na naturalnych materiałach, które łączą się w prostą, ponadczasową, geometryczną formę. Wykorzystane zostały cechy charakterystyczne szlachetnych surowców. Moonstone to solidność: ciężki i twardy cylinder z żyłkowanego marmuru i lekkość przejrzystej, połyskującej, szklanej elipsoidy. Razem tworzą zaskakujący kontrast.

Moonstone is a series that elegantly marries natural materials into simple, timeless geometric forms. This collection highlights the distinctive qualities of precious raw materials, balancing the solidity of a heavy, veined marble cylinder with the lightness of a clear, shiny glass ellipsoid. The result is a striking and harmonious contrast that adds a touch of sophistication to any setting.

MOONSTONE

by Dawid Latek

MOONSTONE

P0515

1 x E27 max 7W

wykończenie *finish*: szkło dymione + czarny marmur
smoked glass + black marble

materiał *material*: metal, szkło *metal, glass*



P0516

1 x E27 max 7W

wykończenie *finish*: szkło bursztynowe + czarny marmur
amber glass + black marble

materiał *material*: metal, szkło *metal, glass*

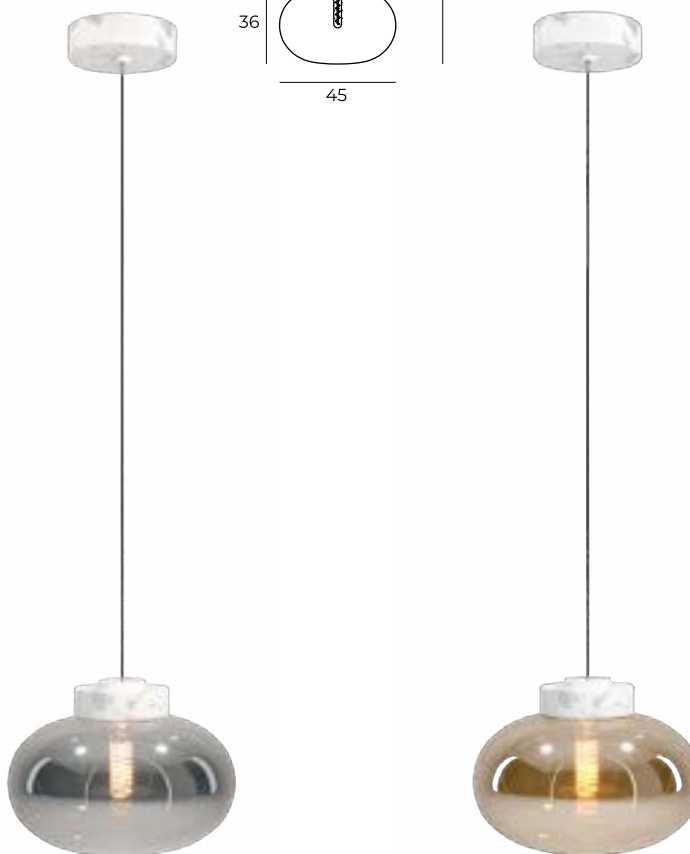


P0517

1 x E27 max 7W

wykończenie *finish*: szkło dymione + biały marmur
smoked glass + white marble

materiał *material*: metal, szkło *metal, glass*



P0518

1 x E27 max 7W

wykończenie *finish*: szkło bursztynowe + biały marmur
amber glass + white marble

materiał *material*: metal, szkło *metal, glass*



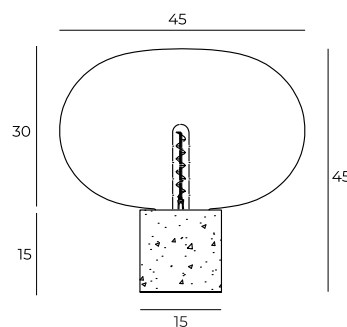
MOONSTONE

T0055

1 x E27 max 7W

wykończenie *finish*: szkło dymione + biały marmur
smoked glass + white marble

materiał *material*: marmur, szkło marble, glass



T0056

1 x E27 max 7W

wykończenie *finish*: szkło bursztynowe + biały marmur
amber glass + white marble

materiał *material*: marmur, szkło marble, glass



T0057

1 x E27 max 7W

wykończenie *finish*: szkło dymione + czarny marmur
smoked glass + black marble

materiał *material*: marmur, szkło marble, glass



T0058

1 x E27 max 7W

wykończenie *finish*: szkło bursztynowe + czarny marmur
amber glass + black marble

materiał *material*: marmur, szkło marble, glass



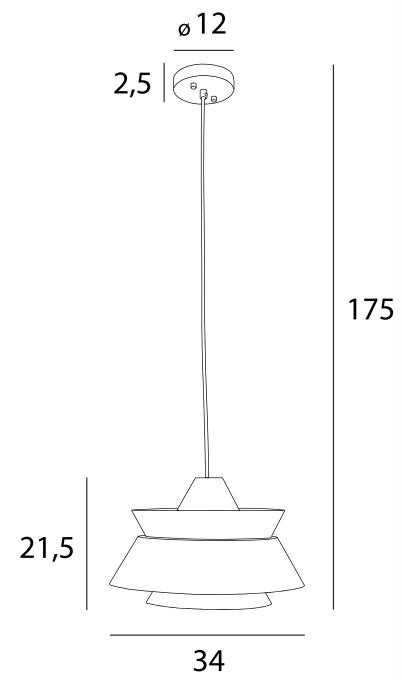
NEW

KIOTO

Kioto to lampa wisząca wykonana niemal w całości z naturalnego drewna o pięknym usłojeniu. Ze względu na naturalność surowca każda lampa jest na swój sposób unikalna. Kioto to lampa nawiązująca do stylu mid-century modern i vintage. Wspaniale współgra z meblami fornirowanymi i drewnem we wnętrzu.

Kioto is a pendant lamp made almost entirely of natural wood with a beautiful grain. Due to the naturalness of the raw material, each lamp is unique in its own way. Kioto is a lamp that refers to mid-century modern and vintage style. It goes wonderfully with veneered furniture and wood in the interior.

KIOTO



P0549

1 x E27 max 60W

wykończenie *finish*: jasne i ciemne drewno *light and dark wood*

materiał *material*: metal, drewno *metal, wood*



48



49

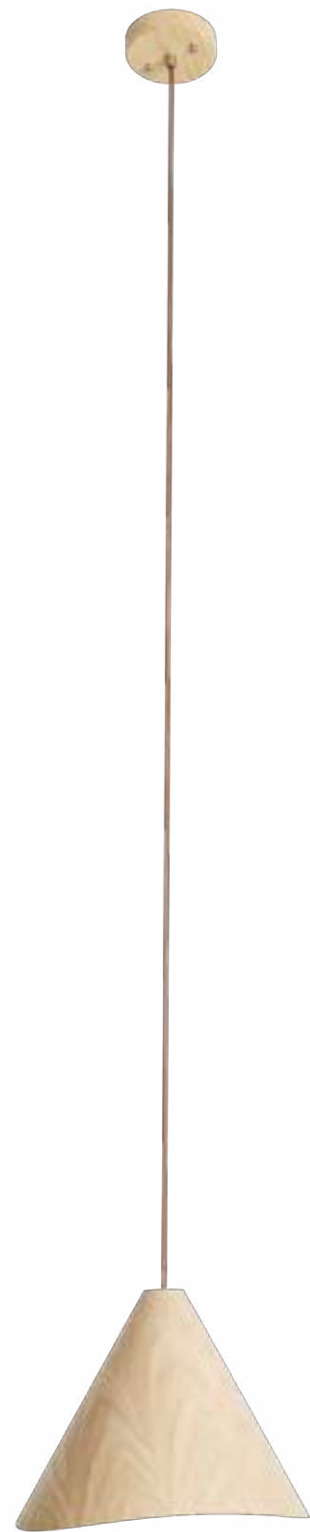
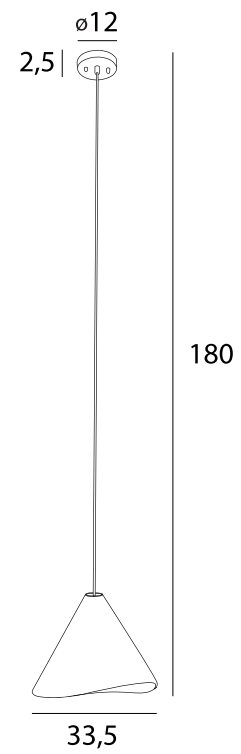


NEW SAKURA

Lampy Sakura to połączenie miłości do oszczędnych, geometrycznych form i zachwytu naturą. Klosze są kształtem zbliżone do stożka, ale ich podstawa została wycięta w nieregularny, falisty sposób. Sakura to lampy drewniane, dlatego każda z nich jest unikatem - usłojenie drewna w każdym egzemplarzu jest nieco inne.

Sakura's lamps are a combination of love for thrifty, geometric forms and admiration for nature. The lampshades are shaped like to a cone, but their base has been cut in an irregular, wavy way. Sakura are wooden lamps, so each one is unique - the wood grain in each piece is slightly different.

SAKURA



P0547

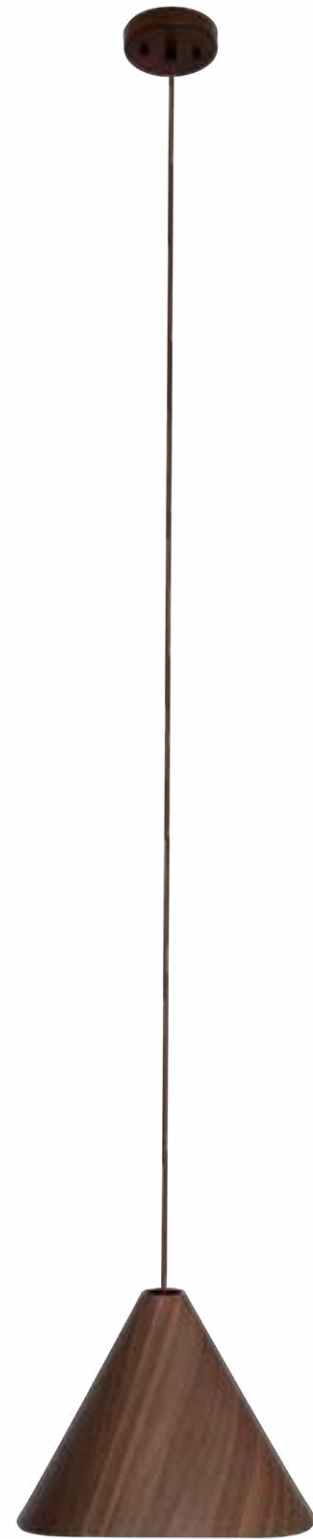
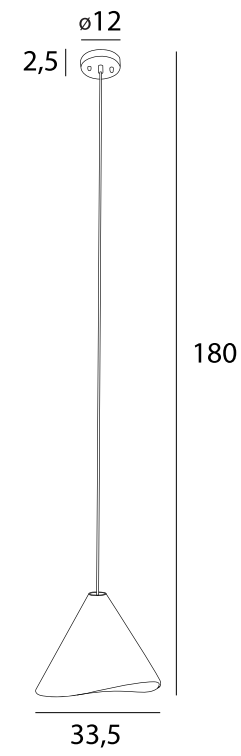
1 x E27 max 60W

wykończenie *finish*: drewno dębowe oak wood

materiał *material*: metal, drewno metal, wood



SAKURA



P0548

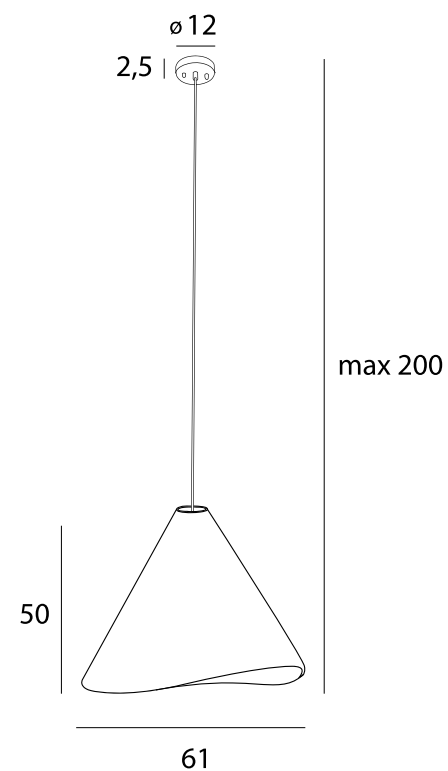
1 x E27 max 60W

wykończenie *finish*: ciemne drewno orzechowe dark walnut wood

materiał *material*: metal, drewno metal, wood



SAKURA

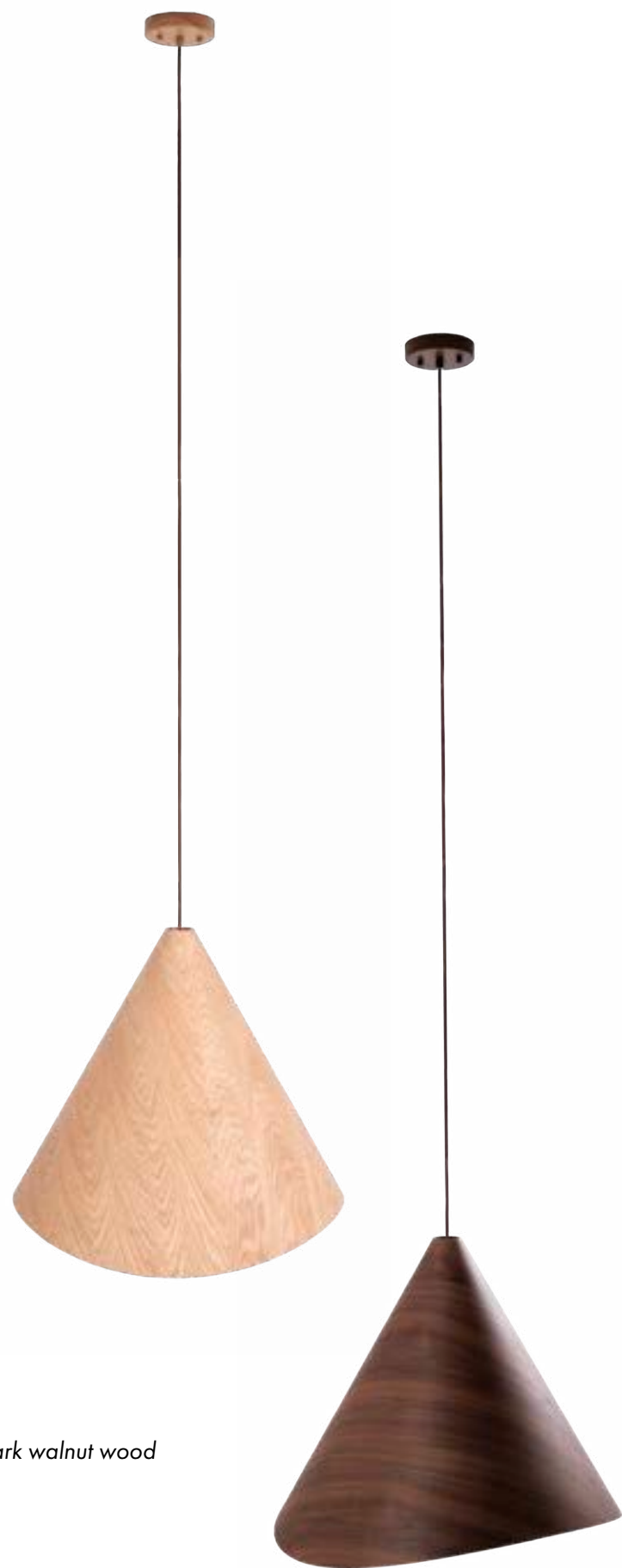


P0609

1 x E27 max 60W

wykończenie *finish*: drewno dębowe oak wood

materiał *material*: metal, drewno metal, wood



P0610

1 x E27 max 60W

wykończenie *finish*: ciemne drewno orzechowe dark walnut wood

materiał *material*: metal, drewno metal, wood



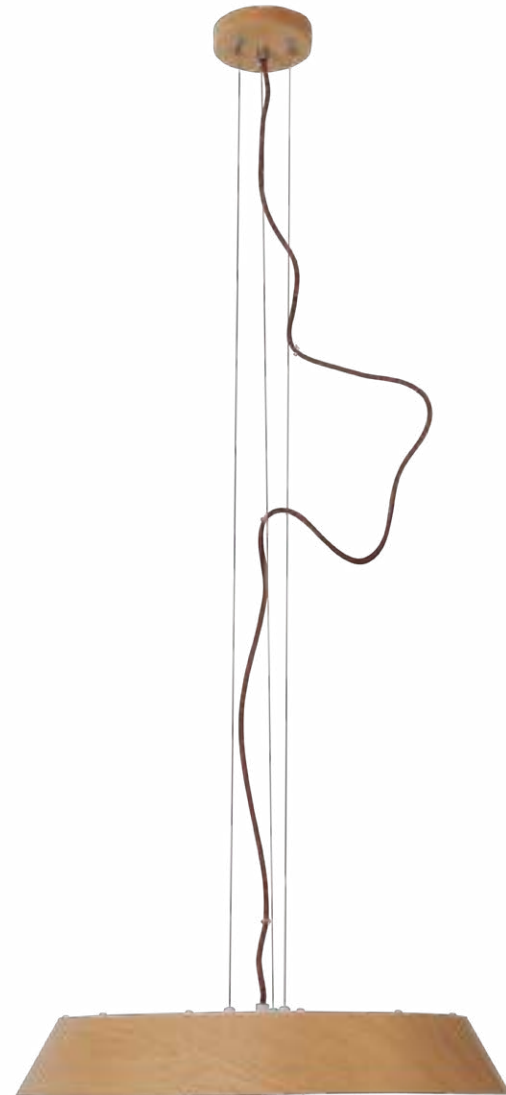
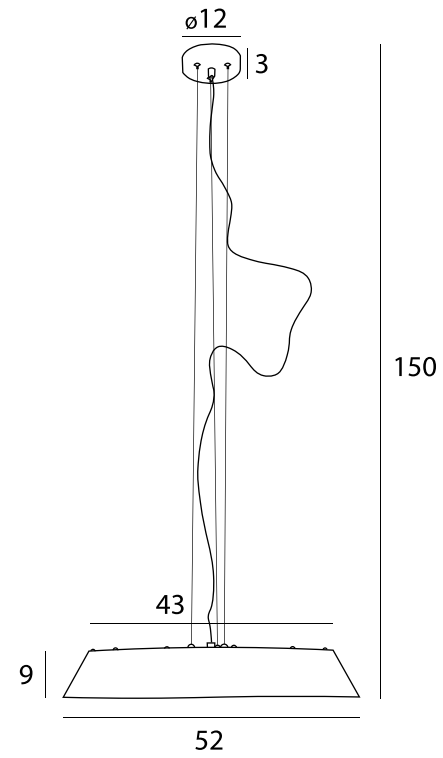
NEW

TAMAGO

Lampy Tamago to połączenie szlachetności naturalnego drewna i nowoczesnej technologii oświetleniowej. Wewnątrz drewnianego klosza znajduje się panel z mlecznego szkła, który przyjemnie rozprasza strumień światła. Trapezoidalny kształt klosza, a do tego naturalne usłojenie drewna sprawiają, że Tamago świetnie koresponduje ze stylem vintage, mid-century modern i Memphis.

Tamago lamps combine the nobility of natural wood and modern lighting technology. Inside the wooden shade there is a panel of milky glass, which pleasantly diffuses the light stream. The trapezoidal shape of the lampshade, plus the natural grain of the wood, make, that Tamago corresponds well with vintage, mid-century modern and Memphis styles.

TAMAGO



P0550

40W LED, 3000K, 2150LM

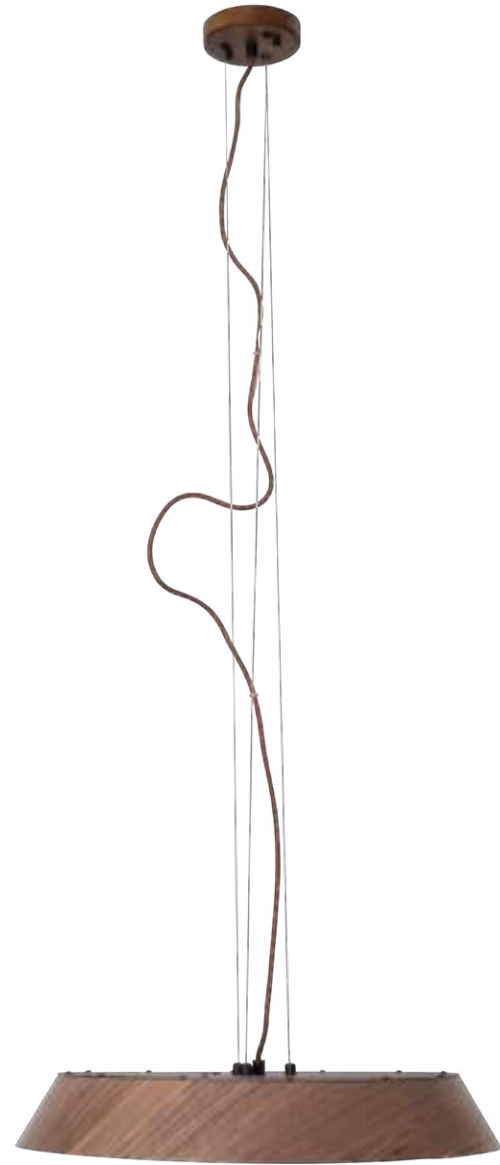
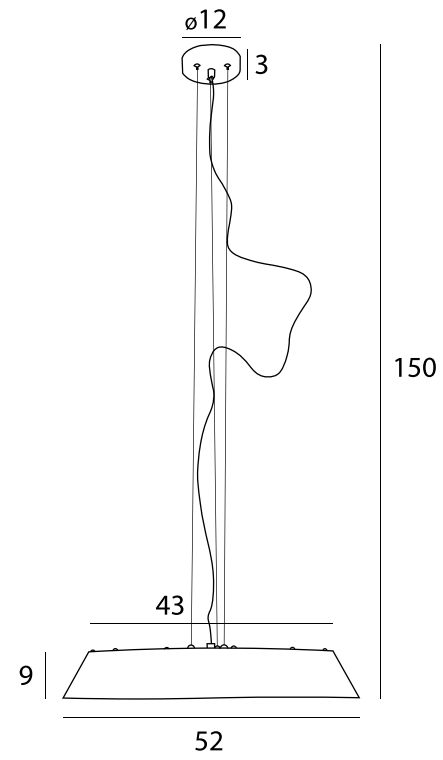
wykończenie *finish*: jasne drewno *light wood*

materiał *material*: metal, drewno *metal, wood*

LED



TAMAGO



P0551

40W LED, 3000K, 2150LM

wykończenie *finish*: ciemne drewno *dark wood*

materiał *material*: metal, drewno *metal, wood*

LED



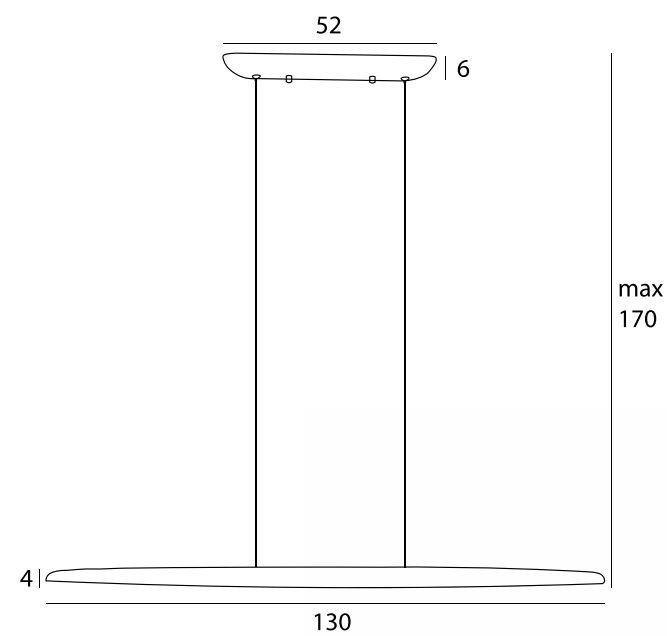
NEW

WOODY

Woody to lampa drewniana o zaskakującej formie. Panel LED został tu wpasowany w podłużny, płaski element z litego drewna. Dzięki długości 130 cm, i zapewnianiu równomiernego oświetlenia, Woody to idealna lampa nadprostokątny stół, blatczykontuar. Naturalny surowiec ma swoje indywidualne cechy, odmienne usłojenie i wybarwienie, co sprawia, że każdy egzemplarz jest niepowtarzalny.

Woody is a wooden lamp with a surprising form. The LED panel here has been fitted into an oblong, flat piece of solid wood. With a length of 130 cm, and providing even illumination, Woody is an ideal lamp over a rectangular table, tabletop or countertop. The natural raw material has its own individual characteristics, different grain and coloration, which makes each piece unique.

WOODY



P0598

25W LED, 3000K, 1981LM

wykończenie *finish*: ciemne drewno *dark wood*

materiał *material*: metal, drewno *metal, wood*

LED



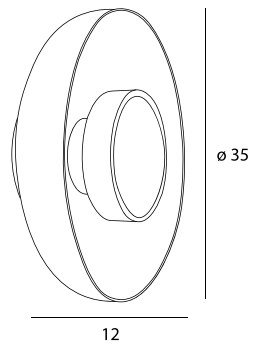
NEW

SIGNATURE

Rodzinę lamp Signature wyróżnia połączenie walcowatej podstawy w kolorze szczotkowanego miedzi i kloszy ze spękanego szkła. Dwa modele wiszące mają dodatkowo dekoracyjny, ażurowy dysk, a kinkiety płytkę z mlecznego szkła. Te niewielkie formy świetnie sprawdzą się zarówno jako samodzielne źródła światła, jak i do stworzenia kompozycji kilku lamp w jednym miejscu - nad stołem czy kontuarem.

The Signature family of lamps is distinguished by the combination of a cylindrical base in brushed brass and shades of cracked glass. Two hanging models additionally have a decorative openwork disc, and wall lamps have a plate of milky glass. These small forms will work well both as independent sources of light, and to create a composition of several lamps in one place - over a table or counter.

SIGNATURE



W0353

9W LED, 3000K, 855LM

wykończenie *finish*: miedz, szkło bursztynowe antique brass, amber glass

materiał *material*: metal, szkło, alabaster metal, glass, alabaster

LED



W0379

9W LED, 3000K, 855LM

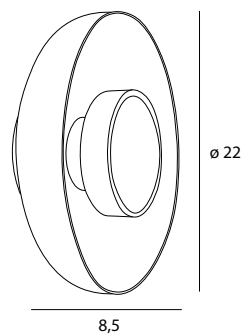
wykończenie *finish*: miedz, szkło transparentne antique brass, transparent glass

materiał *material*: metal, szkło, alabaster metal, glass, alabaster

LED



SIGNATURE



W0352

9W LED, 3000K, 855LM

wykończenie *finish*: miedz, szkło bursztynowe *antique brass, amber glass*

materiał *material*: metal, szkło, alabaster *metal, glass, alabaster*

LED



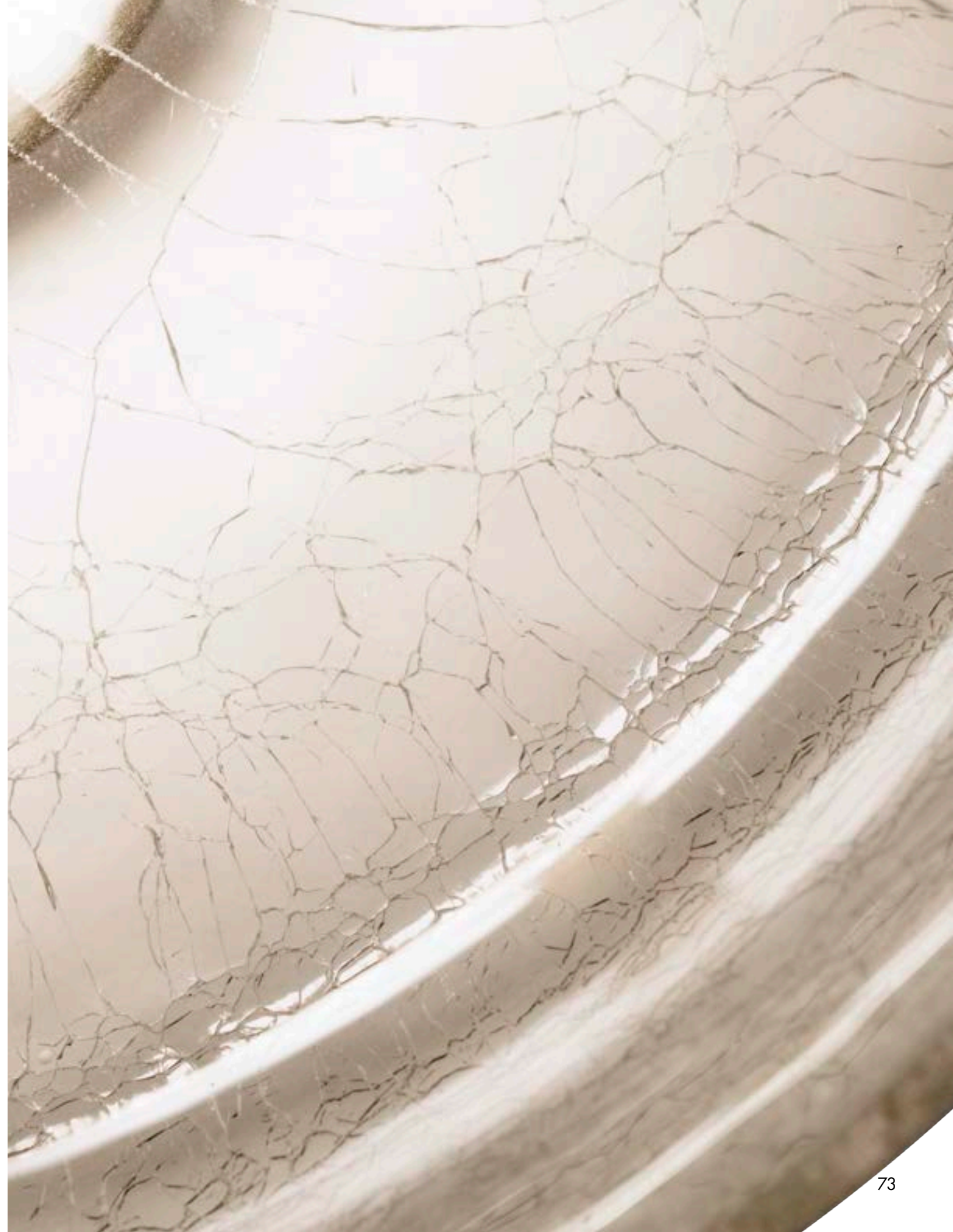
W0378

9W LED, 3000K, 855LM

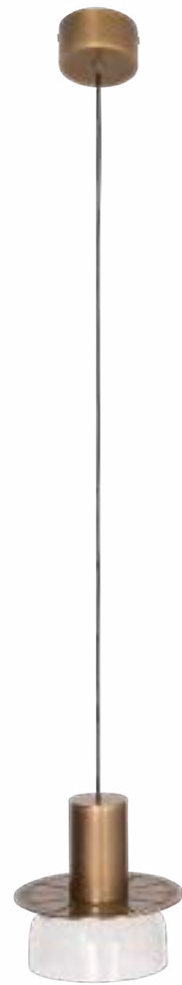
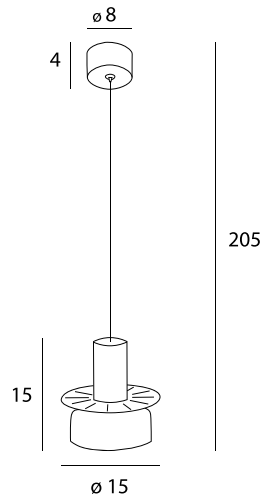
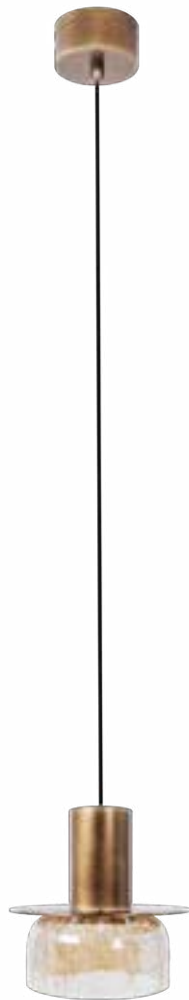
wykończenie *finish*: miedz, szkło transparentne *antique brass, transparent glass*

materiał *material*: metal, szkło, alabaster *metal, glass, alabaster*

LED



SIGNATURE



P0601

8W LED, 3000K, 800LM

wykończenie *finish*: miedz, szkło bursztynowe
antique brass, amber glass

materiał *material*: metal, szkło, alabaster
metal, glass, alabaster

LED

P0530

8W LED, 3000K, 800LM

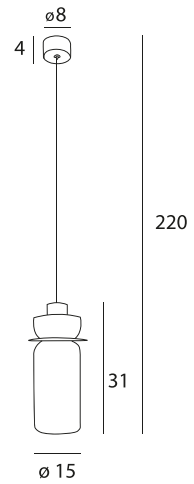
wykończenie *finish*: miedz, szkło transparentne
antique brass, transparent glass

materiał *material*: metal, szkło, alabaster
metal, glass, alabaster

LED



SIGNATURE



P0602

8W LED, 3000K, 800LM

wykończenie *finish*: miedz, szkło bursztynowe
antique brass, amber glass

materiał *material*: metal, szkło, alabaster
metal, glass, alabaster

LED

P0531

8W LED, 3000K, 800LM

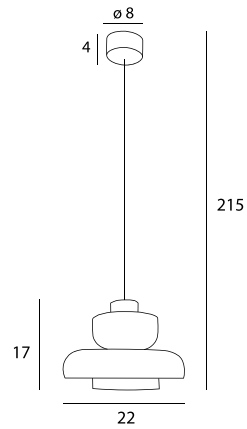
wykończenie *finish*: miedz, szkło transparentne
antique brass, transparent glass

materiał *material*: metal, szkło, alabaster
metal, glass, alabaster

LED



SIGNATURE



P0603

8W LED, 3000K, 800LM

wykończenie *finish*: mosiądz, szkło bursztynowe
antique brass, amber glass

materiał *material*: metal, szkło, alabaster
metal, glass, alabaster

LED

P0532

8W LED, 3000K, 800LM

wykończenie *finish*: mosiądz, szkło transparentne
antique brass, transparent glass

materiał *material*: metal, szkło, alabaster
metal, glass, alabaster

LED



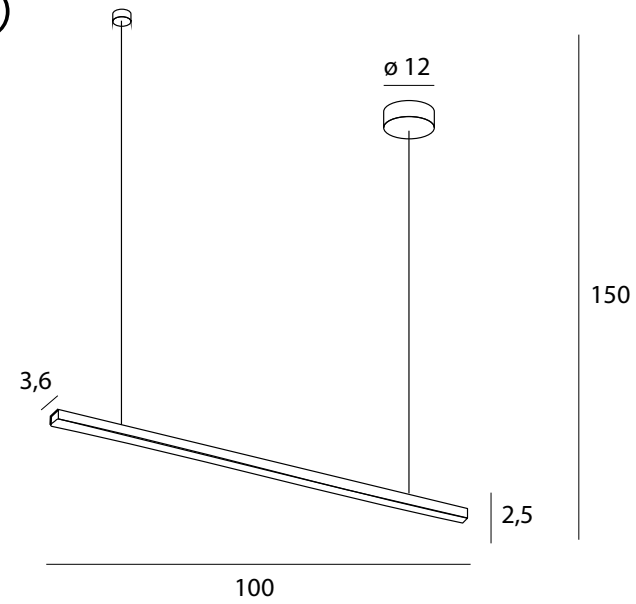
TRIO

by Katarzyna Kurleto

Trio to prosta i minimalistyczna oprawa, która daje nieskończenie wiele możliwości aranżacji. Osłona z mlecznego szkła akrylowego jest delikatnie zaoblona, dzięki czemu idealnie wpasowuje się w metalową ramę i nadaje lampie świeży, nowoczesny wygląd. Trio może przybrać ascetyczną formę, albo stać się dynamiczną, asymetryczną, a nawet drapieżną kompozycją. Lampa uniwersalna jak „mała czarna”.

Trio is a simple and minimalist light fixture that offers endless design possibilities. The milky acrylic glass cover is gently curved to fit perfectly into the metal frame, giving the lamp a fresh, modern look. Trio can take on an ascetic form or become a dynamic, asymmetrical, and even predatory composition. This universal lamp can be adapted in various ways to complement many interior settings.

TRIO



P0310D

12W LED, 3000K, 733LM

wykończenie *finish*: czarne *black*

materiał *material*: stal nierdzewna, akryl *stainless steel, acrylic*



P0425D

12W LED, 3000K, 733LM

wykończenie *finish*: złote *gold*

materiał *material*: stal nierdzewna, akryl *stainless steel, acrylic*

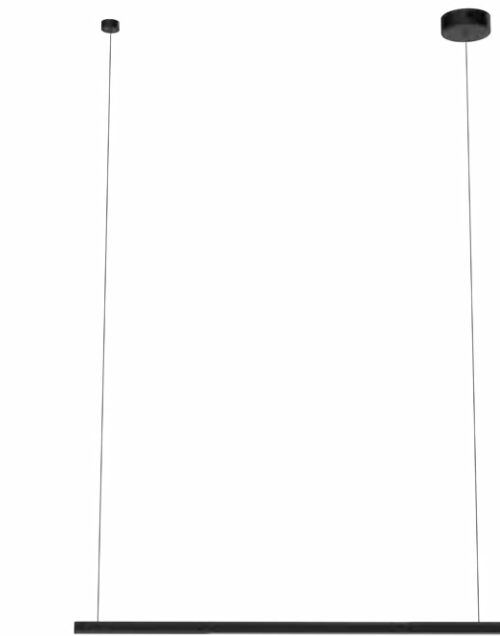


P0475D

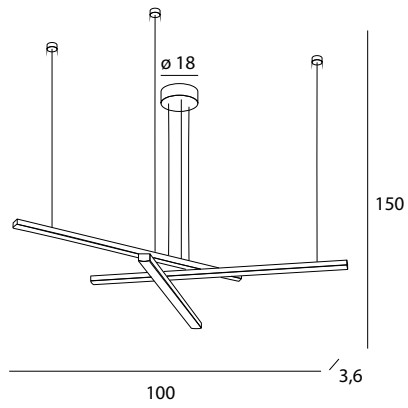
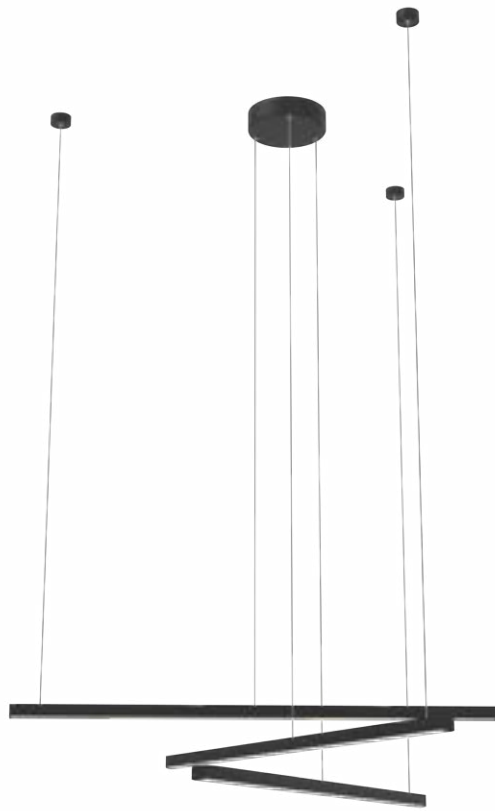
12W LED, 3000K, 733LM

wykończenie *finish*: złote szczotkowane *brushed gold*

materiał *material*: stal nierdzewna, akryl *stainless steel, acrylic*



TRIO



P0311D

3 x 12W LED, 3000K, 2200LM

wykończenie *finish*: czarne *black*

materiał *material*: stal nierdzewna, akryl *stainless steel, acrylic*

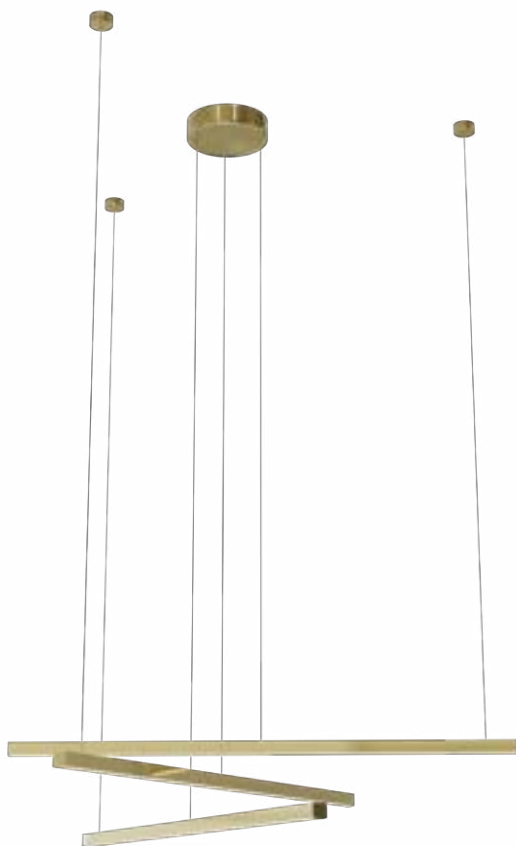


P0426D

3 x 12W LED, 3000K, 2200LM

wykończenie *finish*: złote *gold*

materiał *material*: stal nierdzewna, akryl *stainless steel, acrylic*



P0474D

3 x 12W LED, 3000K, 2200LM

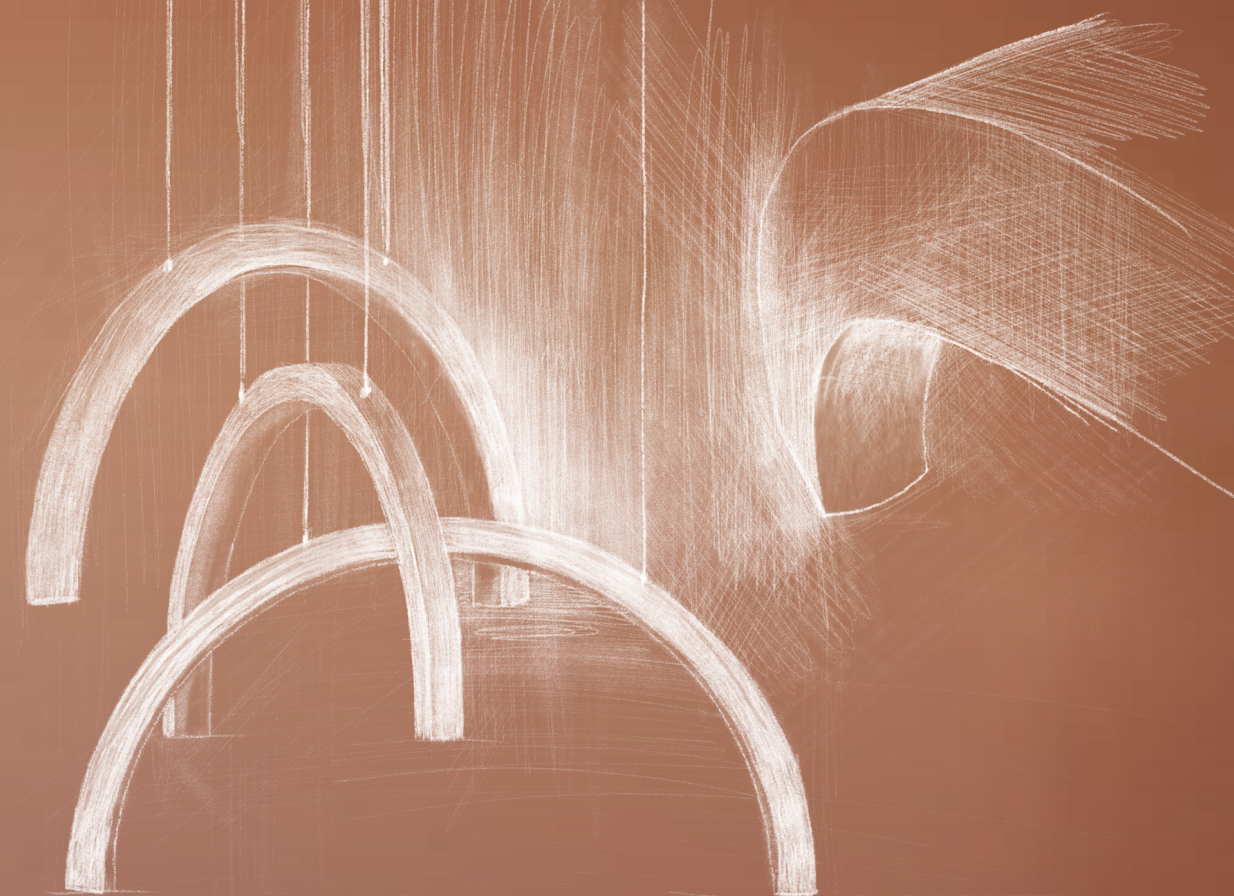
wykończenie *finish*: złote szczotkowane *brushed gold*

materiał *material*: stal nierdzewna, akryl *stainless steel, acrylic*



TRIO ARC

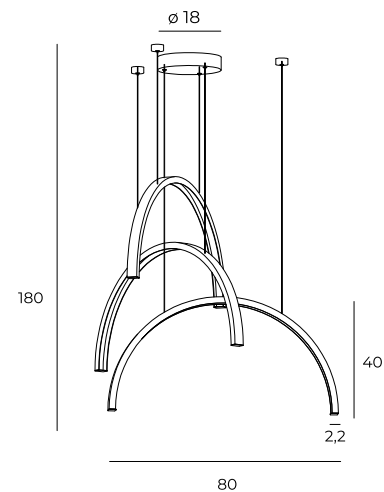
by Katarzyna Kurleto & Dawid Latek



Trio Arc to siostrzana seria kultowej oprawy Trio, zaprojektowanej przez Katarzynę Kurleto. Nowa wersja to połączenie trendów z europejskich targów oświetleniowych i sprawdzonego modelu, który można dowolnie aranżować. Ta idealna figura to z jednej strony doskonałość, a z drugiej miękka obłość i wrażenie dynamiki. Elementy lampy można rozmieścić w dowolnym ułożeniu względem siebie i nadać jej wyjątkową formę, w pełni dopasowaną do wnętrza.

Trio Arc is the sister series to the iconic Trio fixture, designed by Katarzyna Kurleto. This new version combines a proven model, which can be arranged as desired, with insights from European lighting trends. It embodies both perfection and soft edginess, creating a sense of dynamism. The elements of the lamp can be configured in various arrangements, giving it a unique form that can be fully adapted to any interior.

TRIO ARC



P0507

3 x 21W LED, 3000K, 5040LM

wykończenie *finish*: czarne *black*

materiał *material*: stal nierdzewna, akryl *stainless steel, acrylic*



P0508

3 x 21W LED, 3000K, 5040LM

wykończenie *finish*: czarny chrom *black chrome*

materiał *material*: stal nierdzewna, akryl *stainless steel, acrylic*



P0509

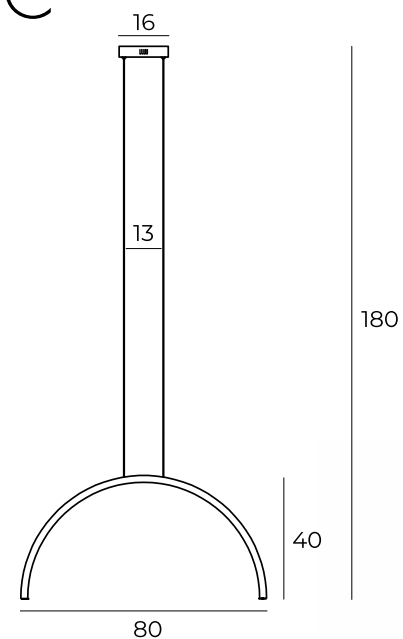
3 x 21W LED, 3000K, 5040LM

wykończenie *finish*: złote szczotkowane *brushed gold*

materiał *material*: stal nierdzewna, akryl *stainless steel, acrylic*



TRIO ARC



P0519

21W LED, 3000K, 1680LM

wykończenie *finish*: czarne *black*

materiał *material*: stal nierdzewna, akryl *stainless steel, acrylic*



P0520

21W LED, 3000K, 1680LM

wykończenie *finish*: czarny chrom *black chrome*

materiał *material*: stal nierdzewna, akryl *stainless steel, acrylic*



P0521

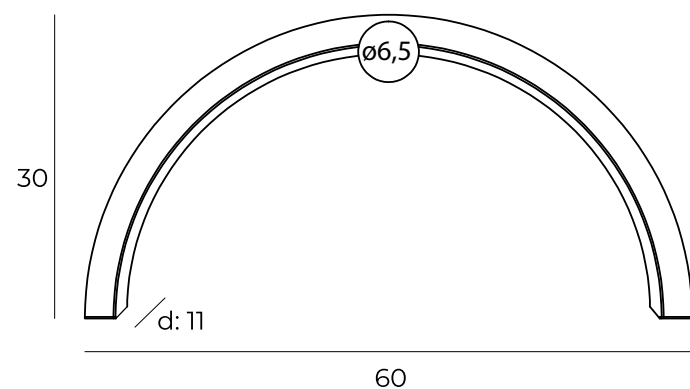
21W LED, 3000K, 1680LM

wykończenie *finish*: złote szczotkowane *brushed gold*

materiał *material*: stal nierdzewna, akryl *stainless steel, acrylic*



TRIO ARC



W0334

16W LED, 3000K, 1280LM

wykończenie *finish*: czarne *black*

materiał *material*: stal nierdzewna, akryl *stainless steel, acrylic*



W0335

16W LED, 3000K, 1280LM

wykończenie *finish*: czarny chrom *black chrome*

materiał *material*: stal nierdzewna, akryl *stainless steel, acrylic*



W0336

16W LED, 3000K, 1280LM

wykończenie *finish*: złote szczotkowane *brushed gold*

materiał *material*: stal nierdzewna, akryl *stainless steel, acrylic*



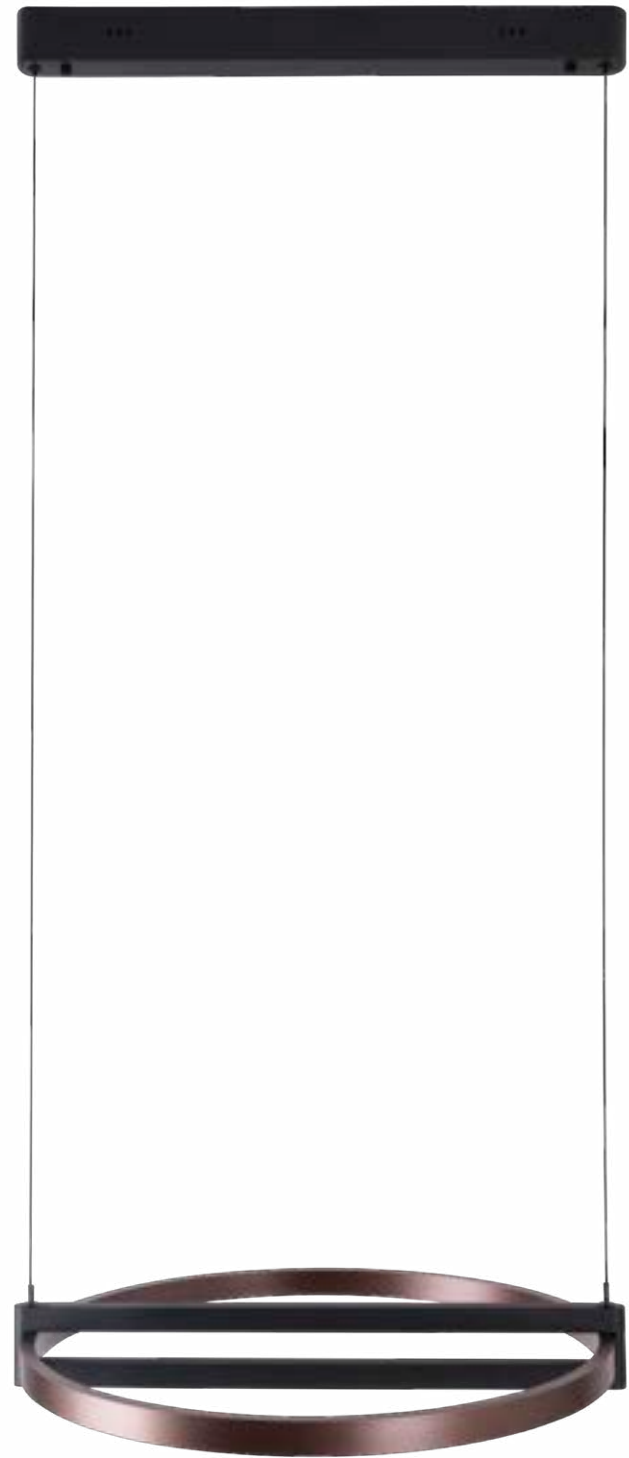
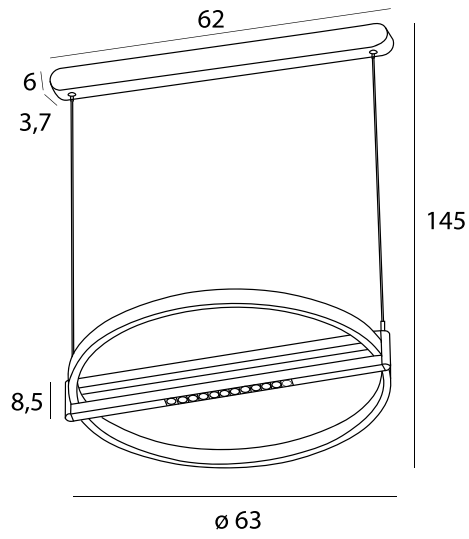
NEW

SINGAPUR

Podstawa lamp Singapur to elegancka, zaokrąglona rama w kolorze kawy, z wpasowanym panelem LED, podtrzymywana przez matowoczarne okucie. To eleganckie połączenie wspaniale sprawdzi się we wnętrzach nowoczesnych. Świetnie prezentuje się na tle ściany z cegły, ciemnego drewna i marmuru.

The Singapur lamp features an elegant, rounded, coffee-colored base with a built-in LED panel, supported by matte, black fittings. It looks stunning against brick walls, dark wood panels, and marble slabs. The Singapur is a lamp comes in two versions: the circular "Round" and the rectangular shaped "Oval".

SINGAPUR



P0552

48W LED, 3000K, 2880LM

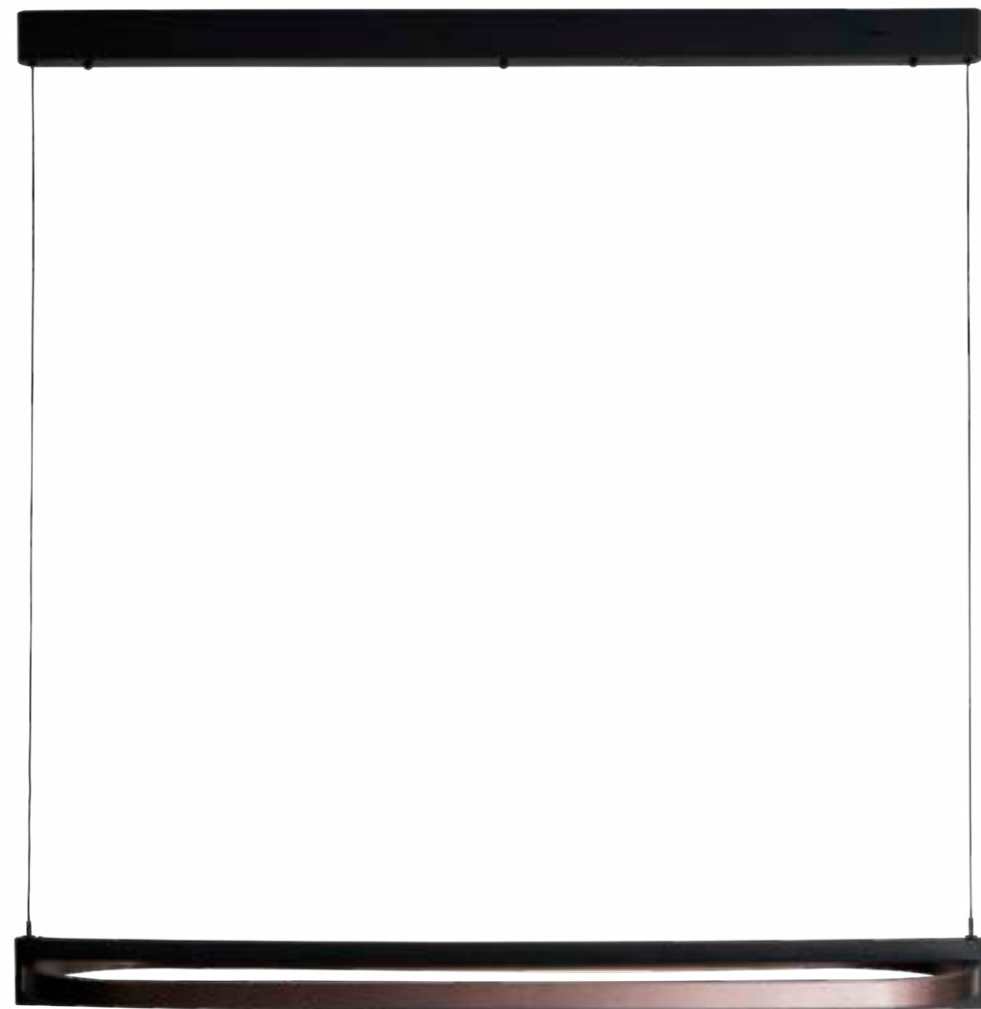
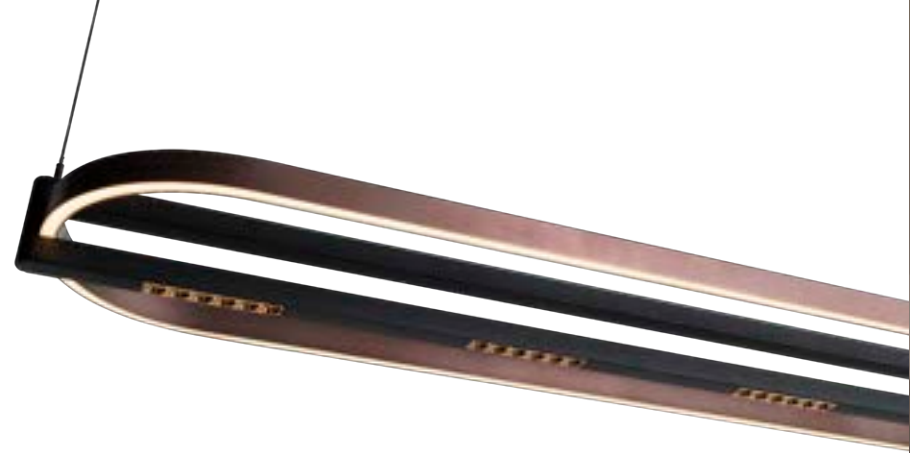
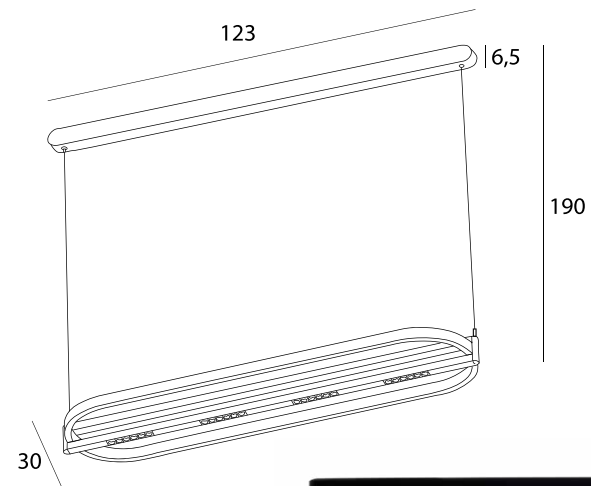
wykończenie *finish*: czarne, brązowe sand black, brush coffee

materiał *material*: metal metal

LED



SINGAPUR



P0553

80W LED, 3000K, 4400LM

wykończenie *finish*: czarne, brązowe sand black, brush coffee

materiał *material*: metal metal

LED

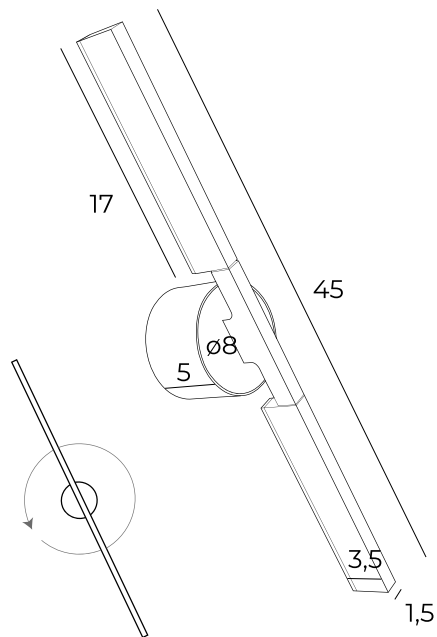


MERANO

Kinkiety Merano są stworzone do budowania atmosfery i wrażeń optycznych. Oprawy wyróżnia elegancka, minimalistyczna forma oraz ruchome ramię. Jego położenie na okrągłej podstawie można dowolnie zmieniać, a kierunek padania światła dostosować do bieżących potrzeb. Geometryczna bryła jest jednocześnie wizualnie lekka. Dzięki temu lampy Merano świetnie prezentują się niemal w każdej przestrzeni.

Merano wall lamps are designed to create atmosphere and visual impressions. The fixtures stand out with an elegant, minimalist form and a movable arm. Its position on a round base can be freely adjusted, and the direction of the light can be adapted to current needs. The geometric shape is visually light at the same time. Thanks to this, Merano lamps look great in almost any space.

MERANO



W0347

2 x 5W LED, 3000K, 870LM

wykończenie *finish*: złote gold

materiał *material*: aluminium aluminium

LED

W0348

2 x 5W LED, 3000K, 870LM

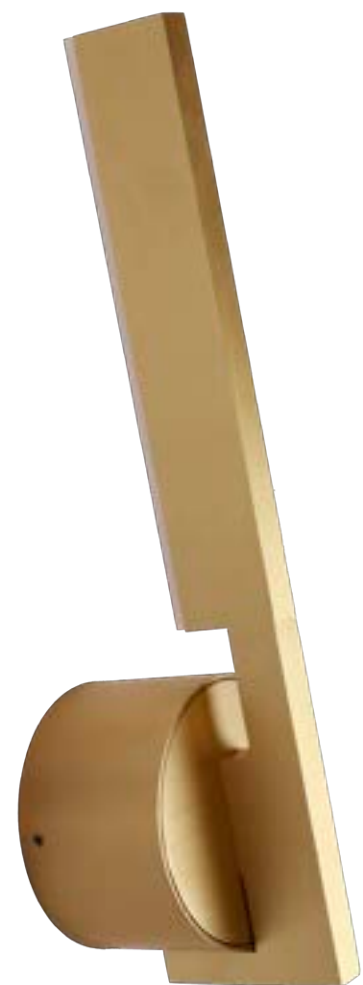
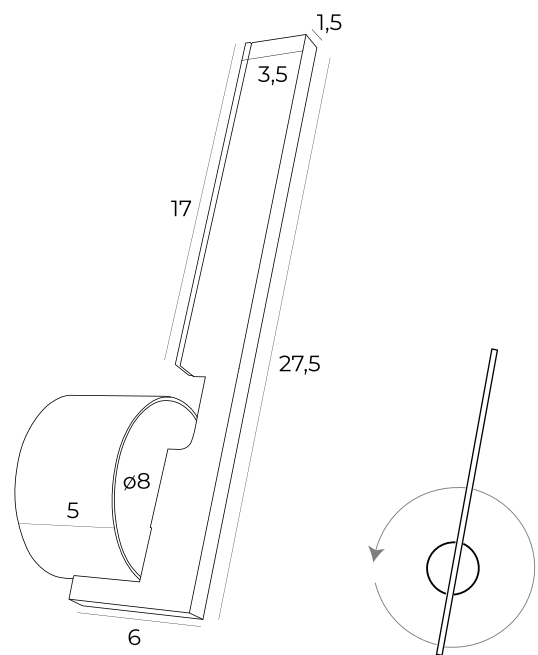
wykończenie *finish*: czarne black

materiał *material*: aluminium aluminium

LED



MERANO



W0345

6W LED, 3000K, 522LM

wykończenie *finish*: złote gold

materiał *material*: aluminium aluminium

LED

W0346

6W LED, 3000K, 522LM

wykończenie *finish*: czarne black

materiał *material*: aluminium aluminium

LED



LOTUS

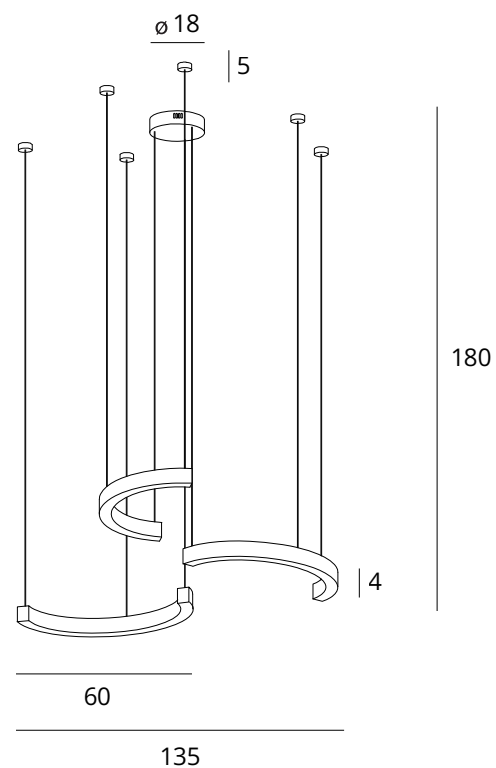
by Katarzyna Kurleto



Seria Lotus powstała z niedosytu po stworzeniu oprawy Trio. Wyrafinowany minimalizm powinien mieć też bardziej spektakularną, mniej surową wersję. Tak powstały lśniące, złote łuki, które można aranżować w dowolną kompozycję. Geometryczny porządek, elegancka kaskada, czy miękkość nieregularnie rozmieszczonych fal.

The Lotus series was born out of ambition after the creation of the Trio fixture. Sophisticated minimalism should also have a more spectacular, less austere expression. This vision led to the creation of the shiny golden arches, which can be arranged in any composition—whether it's a geometric order, an elegant cascade, or the soft flow of irregularly spaced waves.

LOTUS



P0394D

40W LED, 3000K, 4000LM

wykończenie *finish*: złote *gold*

materiał *material*: stal nierdzewna, akryl *stainless steel, acrylic*



P0571D NEW

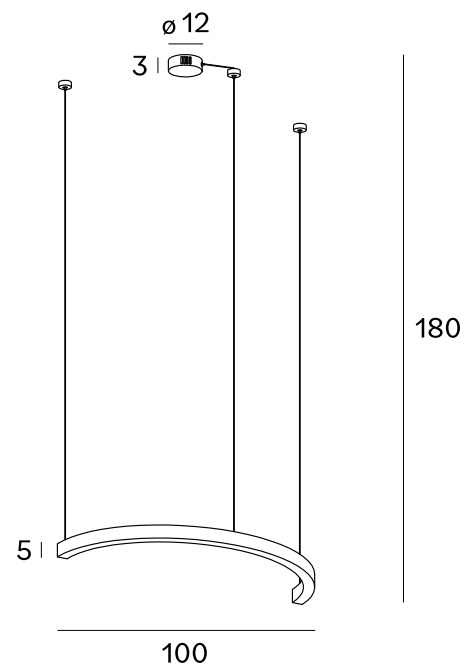
40W LED, 3000K, 4000LM

wykończenie *finish*: brąz szczotkowany *brushed bronze*

materiał *material*: stal nierdzewna, akryl *stainless steel, acrylic*



LOTUS



P0422D

33W LED, 3000K, 3300LM

wykończenie *finish*: złote *gold*

materiał *material*: stal nierdzewna, akryl *stainless steel, acrylic*



P0572D NEW

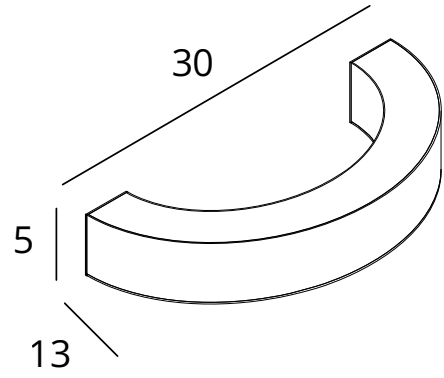
33W LED, 3000K, 3300LM

wykończenie *finish*: brąz szczotkowany *brushed bronze*

materiał *material*: stal nierdzewna, akryl *stainless steel, acrylic*



LOTUS



W0276

7W LED, 3000K, 700LM

wykończenie *finish*: złote *gold*

materiał *material*: stal nierdzewna, akryl *stainless steel, acrylic*



W0359 NEW

7W LED, 3000K, 700LM

wykończenie *finish*: brąz szczotkowany *brushed bronze*

materiał *material*: stal nierdzewna, akryl *stainless steel, acrylic*

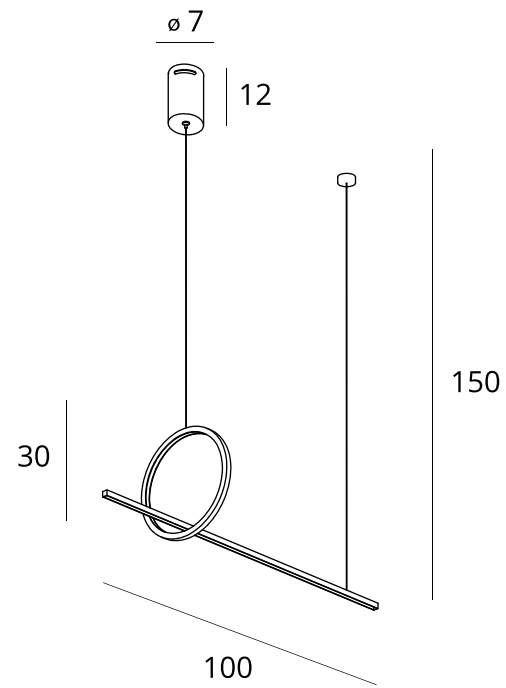


LOZANNA

Nikt, kto lubi nowoczesne, minimalistyczne formy, nie przejdzie obojętnie obok lamp z serii Lozanna. Ich intrygujący, geometryczny design przyciąga i zaskakuje. Panel LED, skryty pod mleczną osłoną, zapewnia przyjemne, miękkie oświetlenie.

No one who appreciates modern, minimalist forms will pass by the lamps of the Lozanna series indifferently. Their intriguing geometric designs attract and surprise. The LED panel, hidden under a milky cover, provides a pleasant, soft illumination.

LOZANNA



P0390

18W LED, 3000K, 1800LM

wykończenie *finish*: złote gold

materiał *material*: stal nierdzewna stainless steel

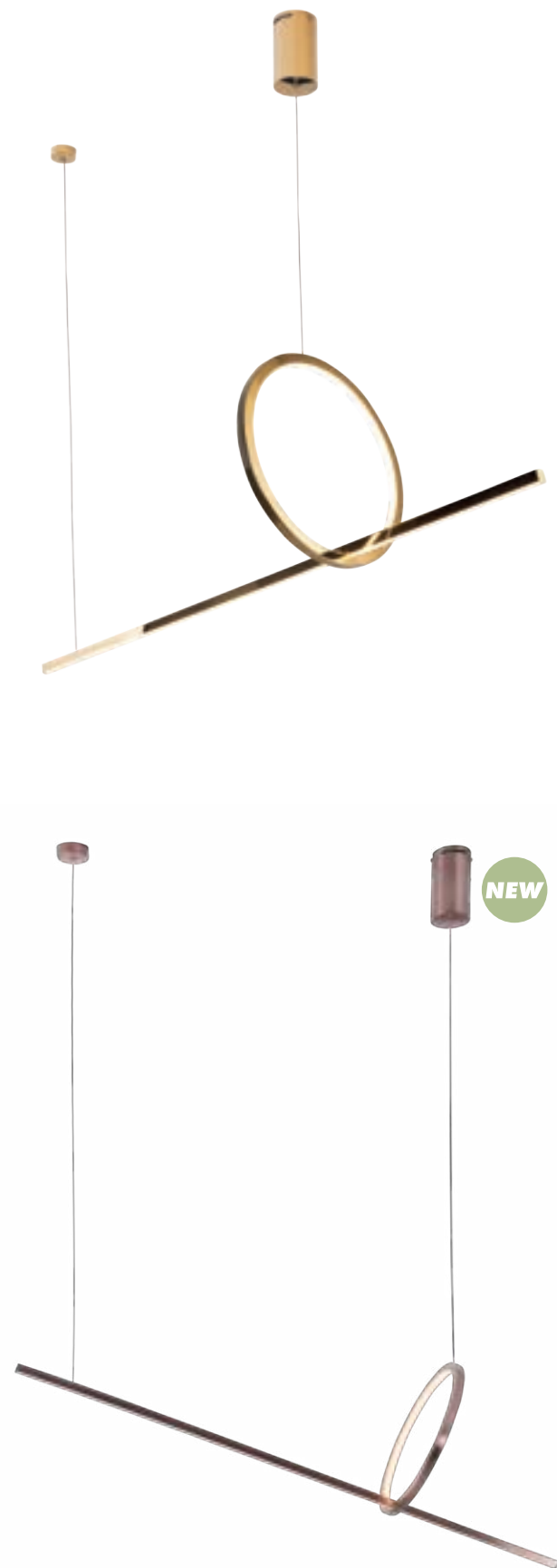


P0570D NEW

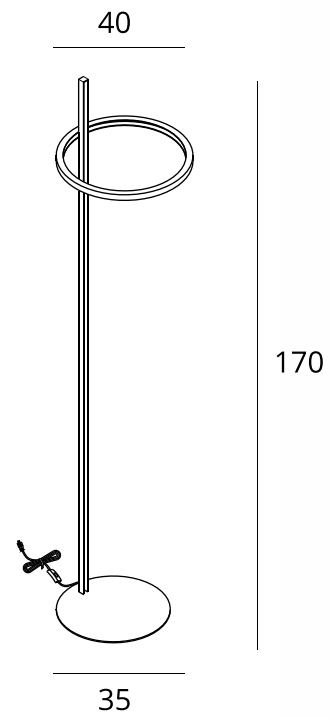
18W LED, 3000K, 1800LM

wykończenie *finish*: brąz szczotkowany brushed bronze

materiał *material*: stal nierdzewna stainless steel



LOZANNA



F0050

27W LED, 3000K, 2700LM

wykończenie *finish*: złote gold

materiał *material*: stal nierdzewna stainless steel



F0061 NEW

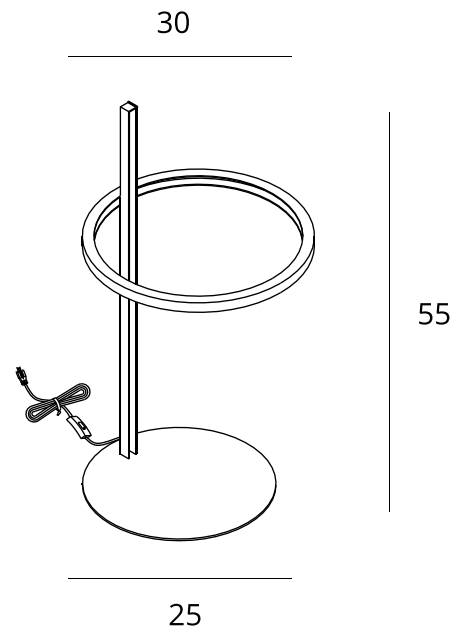
27W LED, 3000K, 2700LM

wykończenie *finish*: brąz szczotkowany brushed bronze

materiał *material*: stal nierdzewna stainless steel



LOZANNA



T0042

14W LED, 3000K, 1400LM

wykończenie *finish*: złote gold

materiał *material*: stal nierdzewna stainless steel



T0062 NEW

14W LED, 3000K, 1400LM

wykończenie *finish*: brąz szczotkowany brushed bronze

materiał *material*: stal nierdzewna stainless steel

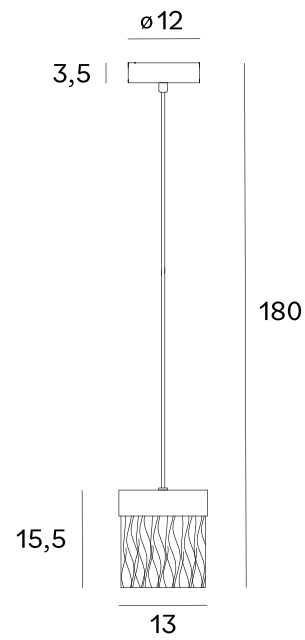


VETRO

Urządzenie domu lub mieszkania, wymaga tego, aby każdy drobiazg był dopracowany niemalże do perfekcji. LAMPY Vetro mogą stanowić doskonałe i gustowne wykończenie wszelkich wnętrz. Kryształowy kamień w geometrycznym wydaniu ze złotą lub czarną wstawką sprawdzi się w bogato urządzonych przestrzeniach.

Arranging a house or an apartment requires attention to every little detail. The collection of Vetro lamps can be a perfect and tasteful finish to any interior. A crystal stone in a geometric edition with a golden or black insert will work in richly decorated spaces. The family of lamps from the Vetro series includes a pendant lamp and a wall lamp.

VETRO



P0428D

4,5W LED, 3000K, 360LM

wykończenie *finish*: złote gold

materiał *material*: stal nierdzewna, szkło stainless steel, glass



P0573D NEW

4,5W LED, 3000K, 360LM

wykończenie *finish*: złote szczotkowane brushed gold

materiał *material*: stal nierdzewna, szkło stainless steel, glass

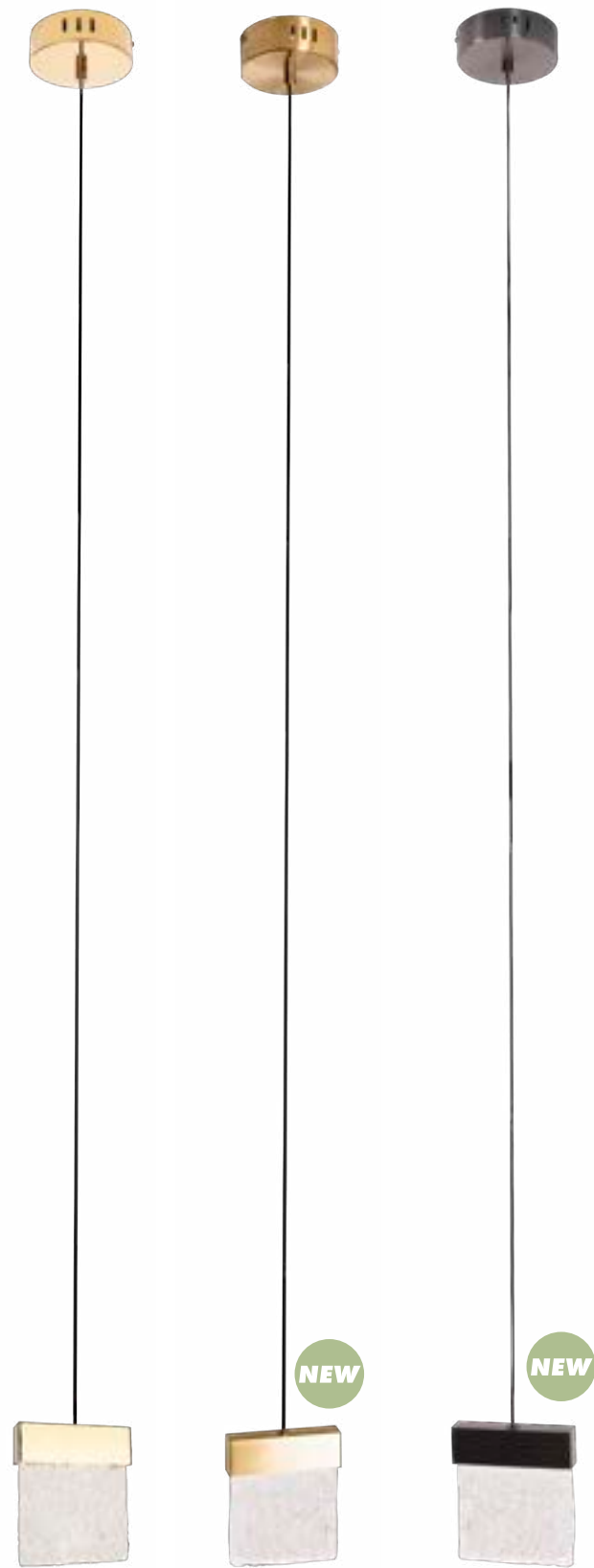


P0574D NEW

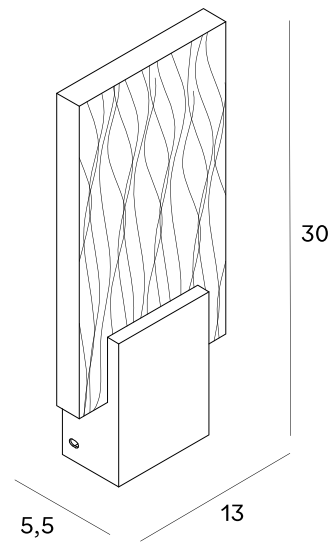
4,5W LED, 3000K, 360LM

wykończenie *finish*: czarne szczotkowane brushed black

materiał *material*: stal nierdzewna, szkło stainless steel, glass



VETRO



W0289

3W LED, 3000K, 240LM

wykończenie *finish*: złote *gold*

materiał *material*: stal nierdzewna, szkło *stainless steel, glass*



W0360 NEW

3W LED, 3000K, 240LM

wykończenie *finish*: złote szczotkowane *brushed gold*

materiał *material*: stal nierdzewna, szkło *stainless steel, glass*



W0361 NEW

3W LED, 3000K, 240LM

wykończenie *finish*: czarne szczotkowane *brushed black*

materiał *material*: stal nierdzewna, szkło *stainless steel, glass*





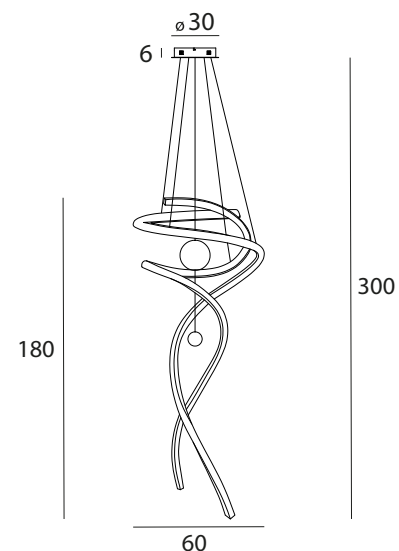
RITZ

by Katarzyna Kurlęto

Oto wisząca lampa, która stanie się wielką gwiazdą Twojego salonu. Jej forma jest inspirowana tanecznym ruchem, po spirali lub okręgu. Dynamiczny kształt przywołuje na myśl elegancję i grację pary tańczącej walca. Oprawa została wyposażona w ściemniacz dla jeszcze lepszego komfortu użytkowania.

Here is a pendant lamp that will become the star of your living room. Its form is inspired by a dancing movement, following a spiral or circle. The dynamic shape evokes the elegance and grace of a couple dancing a waltz. The fixture is equipped with a dimmer for even greater comfort of use.

RITZ



P0427D

100W LED, 3000K, 8600LM

wykończenie *finish*: złote gold

materiał *material*: stal nierdzewna, akryl stainless steel, acrylic



P0482D

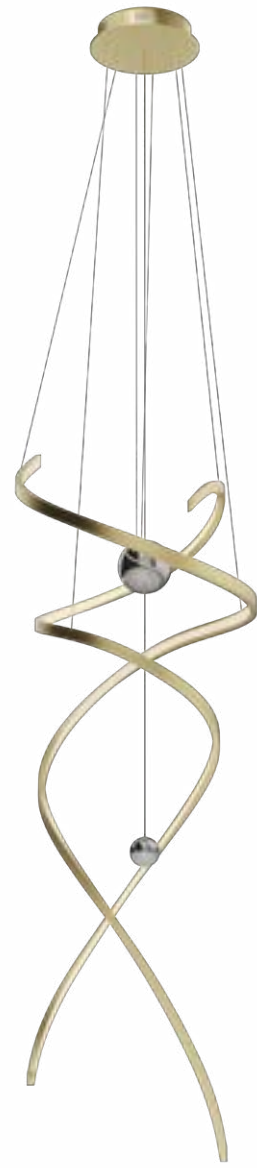
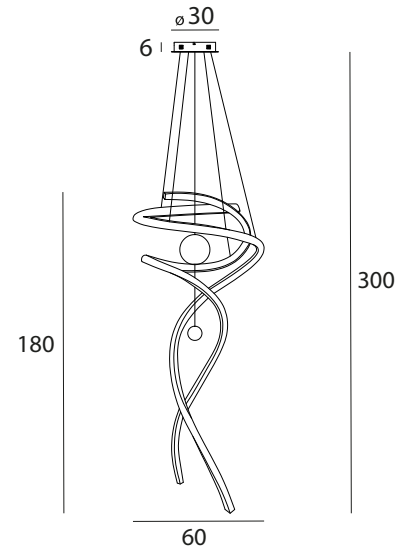
100W LED, 3000K, 8600LM

wykończenie *finish*: chrom chrome

materiał *material*: stal nierdzewna, akryl stainless steel, acrylic



RITZ



P0483D

100W LED, 3000K, 8600LM

wykończenie *finish*: złote szczotkowane *brushed gold*

materiał *material*: stal nierdzewna, akryl *stainless steel, acrylic*



P0500D

100W LED, 3000K, 8600LM

wykończenie *finish*: czarny chrom *black chrome*

materiał *material*: stal nierdzewna, akryl *stainless steel, acrylic*



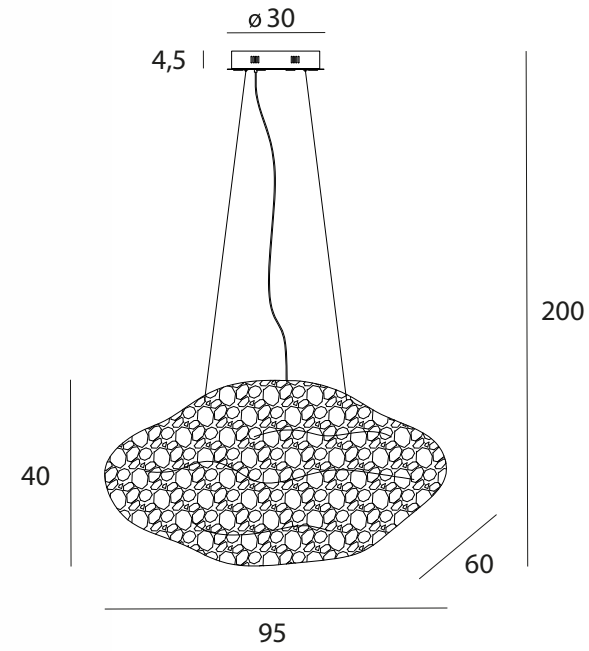
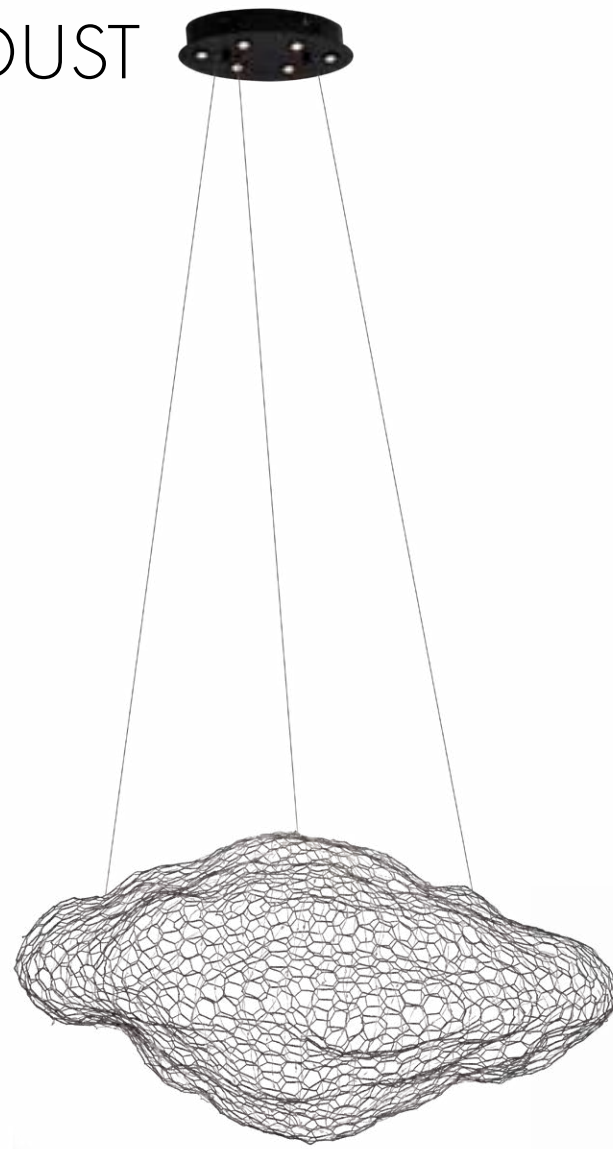
STARDUST

by Katarzyna Kurlęto

Ta ażurowa forma, lekka i nieregularna, jest inspirowana wspaniałą niedoskonałością natury. Lampę tworzy siatka miniaturowych sześciątów, połączonych ze sobą na kształt unoszącej się w powietrzu chmury. Wypełniają ją drobne punkciki świetlne, które nadają lampie wygląd mgławicy unoszącej się w przestrzeni kosmicznej. Stardust to jedna z tych opraw, które w zamkniętej przestrzeni grają główną rolę.

This openwork form, with its light and irregular design, is inspired by the wonderful imperfection of nature. The lamp is composed of a grid of miniature cubes linked together in the shape of a cloud floating in the air. It is filled with tiny points of light, giving it the appearance of a nebula in outer space. Stardust is one of those fixtures that takes center stage in any enclosed space.

STARDUST



P0525D

6 x1W LED + 8W LED strip, 3000K, 840LM

wykończenie *finish*: czarne *black*

materiał *material*: stal nierdzewna, akryl *stainless steel, acrylic*

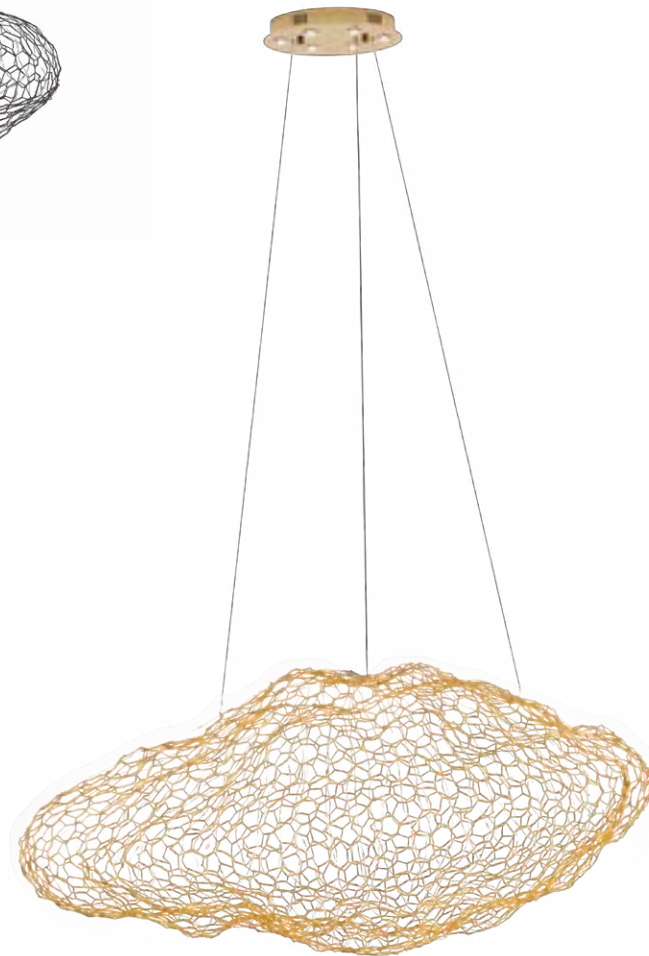


P0432D

6 x1W LED + 8W LED strip, 3000K, 840LM

wykończenie *finish*: złote *gold*

materiał *material*: stal nierdzewna, akryl *stainless steel, acrylic*



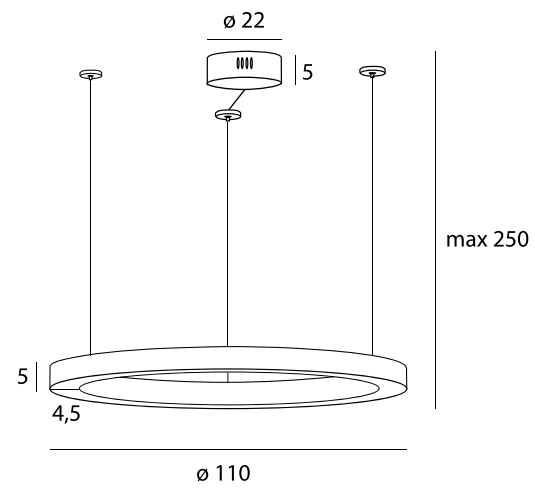


LUXURY

Lampa Luxury, o minimalistycznej formie, ale bezkompromisowo bogatym wykończeniu, stanowi nietuzinkową ozdobę wnętrza. Prosta i geometryczna, a jednocześnie wpadająca w oko, nada pomieszczeniu szyku i elegancji.

The Luxury pendant lamp, with its minimalist form but uncompromisingly rich finish, is an unique interior decoration. Simple and geometric, yet eye-catching, it will add chic and elegance to a room.

LUXURY



P0370D

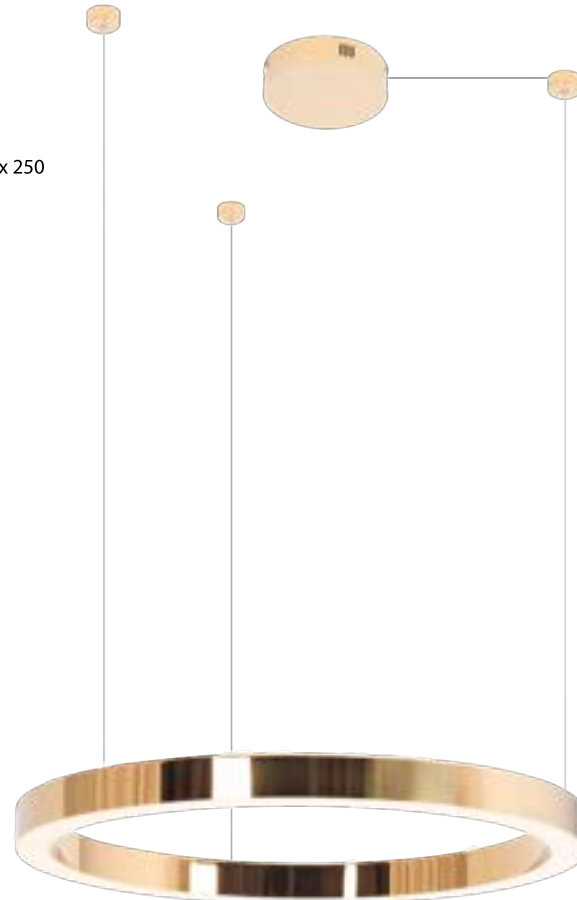
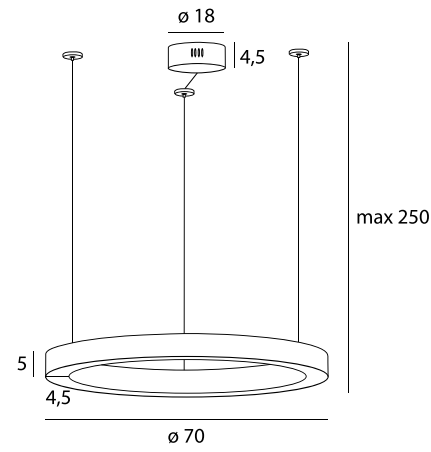
67W LED, 3000K, 6700LM

wykończenie *finish*: złote gold

materiał *material*: stal nierdzewna, akryl *stainless steel, acrylic*



LUXURY

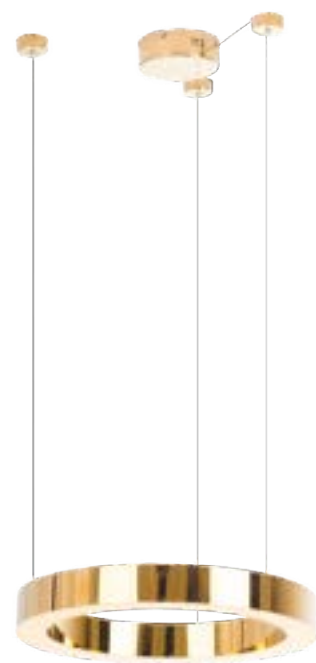
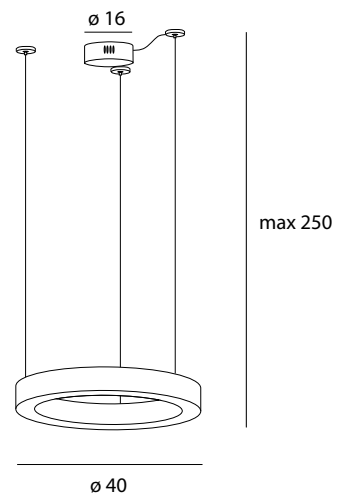


P0369D

43W LED, 3000K, 4300LM

wykończenie *finish*: złote gold

materiał *material*: stal nierdzewna, akryl stainless steel, acrylic



P0377D

25W LED, 3000K, 2500LM

wykończenie *finish*: złote gold

materiał *material*: stal nierdzewna, akryl stainless steel, acrylic



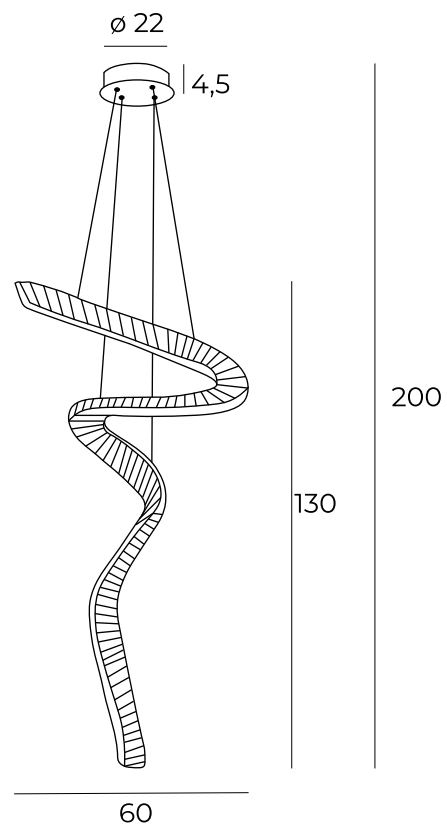
CHARME



Duża, ekstrawagancka i dynamiczna oprawa Charme to propozycja do wysokich wnętrz i klatek schodowych z duszą. Uwagę zwraca jej forma: kształt uchwyconej w locie wstęgi, pokrytej sztabkami fasetowanego szkła kryształowego. Szkło lśni zachwycająco nawet wtedy, gdy lampa nie jest włączona. Dynamiczna bryła przetłumaczy symetrię i wprowadza element zaskoczenia.

Large, extravagant and dynamic, the Charme luminaire is a proposal for high interiors and staircases with soul. What attracts attention is its form: the shape of a ribbon captured in flight, covered with bars of faceted crystal glass. The glass shines delightfully even when the lamp is not turned on. The dynamic shape breaks symmetry and brings an element of surprise.

CHARME



P0477

60W LED, 3000K, 6000LM

wykończenie *finish*: złote szczotkowane *brushed gold*

materiał *material*: stal nierdzewna, kryształ K9 *stainless steel, K9 crystal*



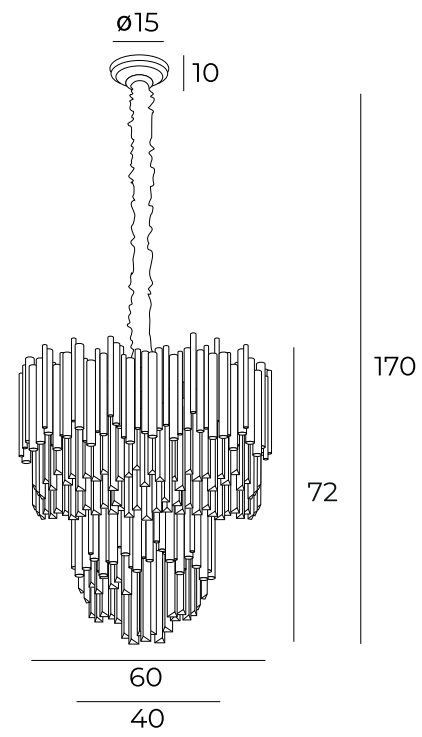
Stylowe, urzekające elegancją lampy Vogue to wyjątkowa ozdoba wnętrz urządzonych z rozmachem. Kaskady sztabek ze szkła kryształowego i lśniących cylindrów zachwycająco się mienią, także kiedy oprawa jest wyłączona. Szkło fasetowane zapewnia przyjemnie rozproszone światło i rzuca delikatne refleksy. W kolekcji dostępne są dwa żyrandole oraz kinkiet.

VOGUE

Stylish and captivating with elegance, Vogue lamps are a unique accessory for interiors decorated with flair. Cascades of crystal glass bars and sparkling cylinders shimmer delightfully, even when the fixture is off. The faceted glass provides pleasantly diffused light and casts delicate reflections. The collection includes two chandeliers and a wall lamp.



VOGUE



P0283

16 x E14 max 40W

wykończenie *finish*: złote gold

materiał *material*: metal, szkło metal, glass

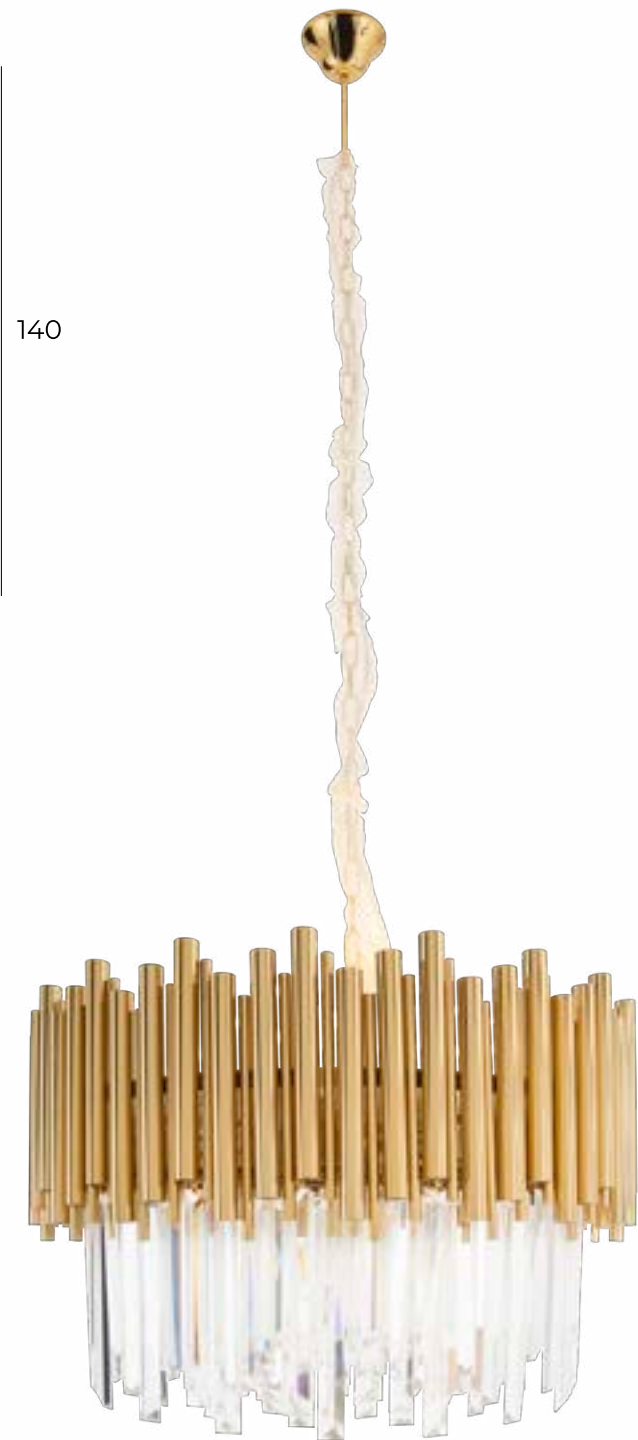
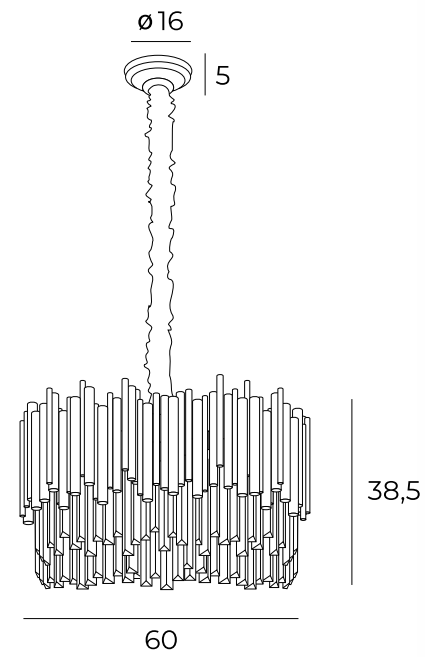


150



151

VOGUE



P0284

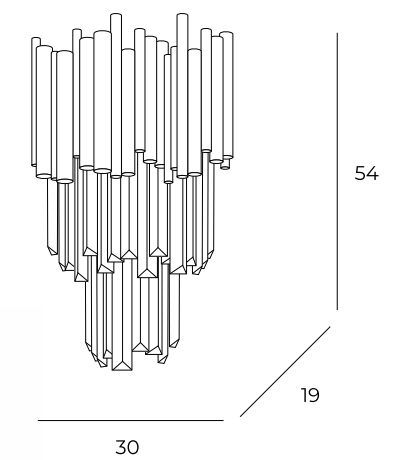
12 x E14 max 40W

wykończenie *finish*: złote *gold*

materiał *material*: metal, szkło *metal, glass*



152



W0227

4 x G9 max 40W

wykończenie *finish*: złote *gold*

materiał *material*: metal, szkło *metal, glass*



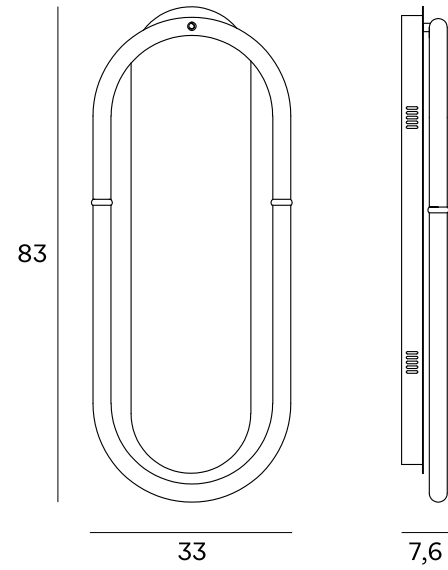
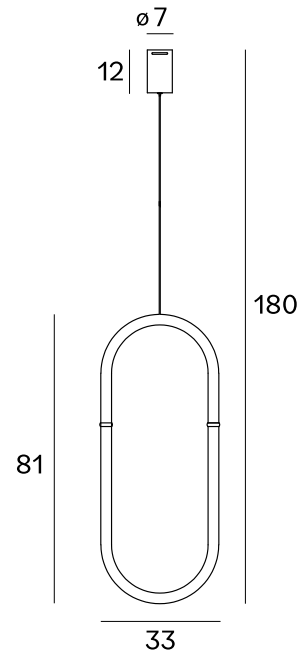
153

OLIVIA

Olivia to rodzina lamp, która wykreuje nastrojową przestrzeń w każdym mieszkaniu. Zapewnia dużą ilość przyjemnie rozproszonego światła. Jej klasycznie elegancki design czyni z niej doskonałą propozycję zarówno do prywatnego domu, jak i przestrzeni biznesowej. Wszystkie modele należące do kolekcji zostały wyposażone w ściemniacze.

Olivia is a family of lamps that will create an atmospheric space in any apartment. They provide a large amount of pleasantly diffused light. Its classically elegant design makes it an excellent choice for both a private home and business spaces. All models in the collection are equipped with dimmers.

OLIVIA



P0429D

15W LED, 3000K, 1050LM

wykończenie *finish*: złote gold

materiał *material*: stal nierdzewna, silikon, szkło akrylowe
stainless steel, silicone, acrylic glass



W0290D

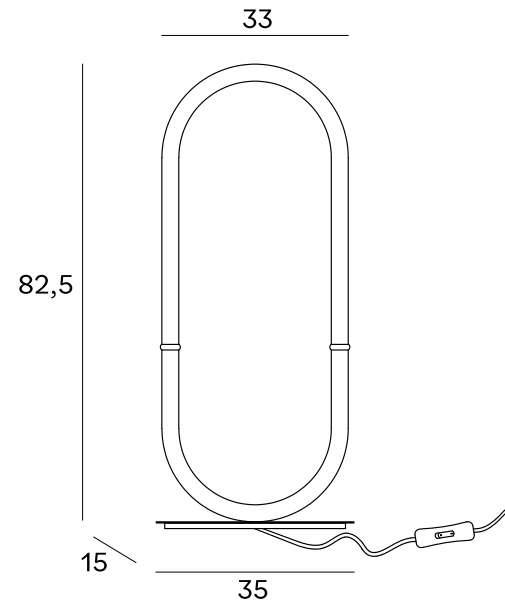
15W LED, 3000K, 1050LM

wykończenie *finish*: złote gold

materiał *material*: stal nierdzewna, silikon, szkło akrylowe
stainless steel, silicone, acrylic glass



OLIVIA



T0045D

15W LED, 3000K, 1050LM

wykończenie *finish*: złote gold

materiał *material*: stal nierdzewna, silikon, szkło akrylowe
stainless steel, silicone, acrylic glass



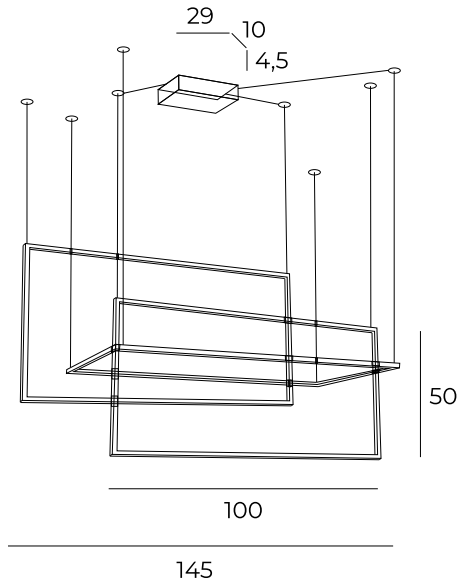


GEOMETRIC

Minimalistyczna lampa Geometric to doskonały wybór dla każdego miłośnika dobrego designu. Trzy wąskie, prostokątne ramy nie są połączone, ale przenikają się nawzajem. Dzięki temu, pomimo imponujących rozmiarów, kompozycja stwarza wrażenie lekkości i nie przytłacza przestrzeni. Oprawa Geometric została doceniona w konkursie Dobry Design 2019. Jury, składające się ze 150 projektantów i architektów wnętrz, przyznało jej wyróżnienie w kategorii „Przestrzeń pokoju dziennego”.

The minimalist Geometric lamp is a perfect choice for any lover of good design. Its unique structure features three narrow rectangular frames that interpenetrate rather than connect directly. This innovative design creates a sense of lightness and avoids overwhelming the space, despite the lamp's impressive size. The Geometric luminaire earned an honorable mention in the "Living Room Space" category at the Good Design 2019 competition, where it was recognized by a jury of 150 designers and interior architects.

GEOMETRIC



P0271D

3 x 26,6W LED, 3000K, 6400LM

wykończenie *finish*: czarne black

materiał *material*: metal, akryl metal, acrylic





**MAXLIGHT
BASIC**

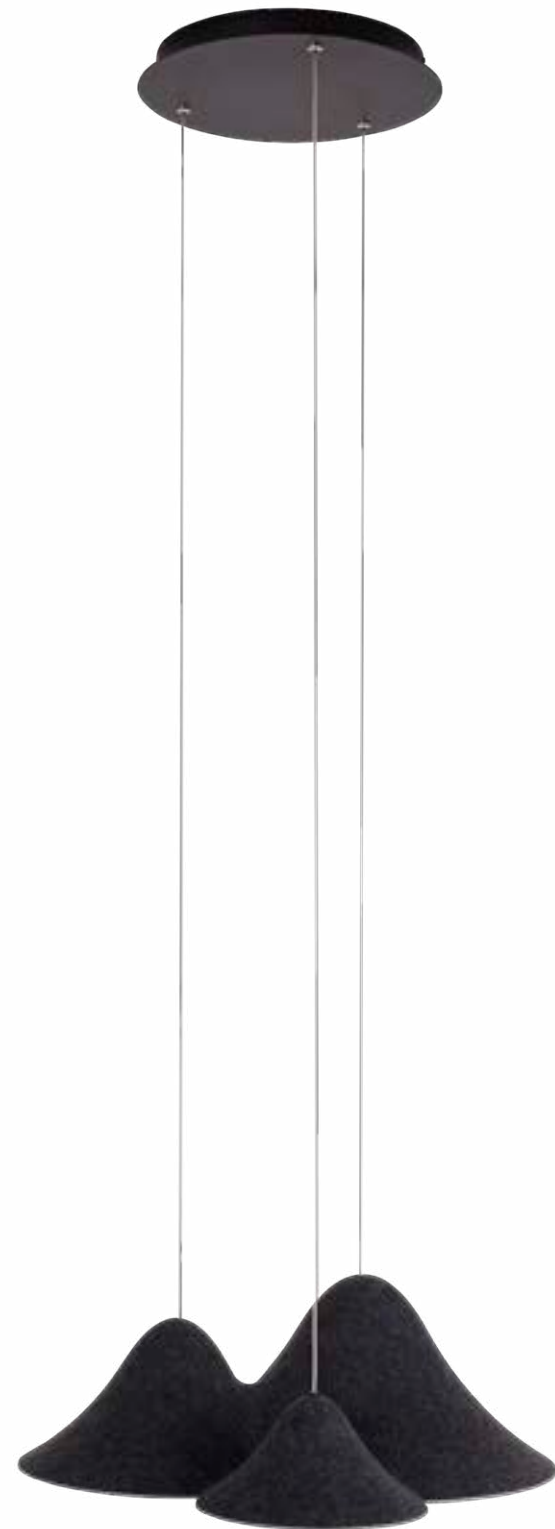
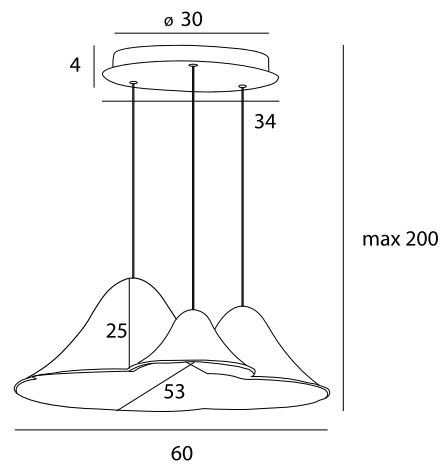
NEW

BELLMOND

Lampa Bellmond łączy minimalizm z miękkością i organiczną formą. Filcowy klosz jest uformowany w kształt trzech łagodnych, połączonych wzniesień. Materiał tworzy atmosferę przytulności i pomaga wyłumić nadmiar dźwięków. Bellmond to nowoczesna lampa, idealna do wnętrz w stylu skandynawskim czy japandi. Do wnętrz minimalistycznych i loftowych wprowadza element miękkości i ciepła. Współgra z przytulnymi wnętrzami w stylu amerykańskim. Trzy źródła światła zapewniają przyjemne, miękkie oświetlenie. Bellmond to doskonała lampa nad stół, do salonu i do sypialni.

The Bellmond lamp combines minimalism with a soft, elegant form. The felt lampshade is shaped into three gentle, connected elevated pieces. Made from natural materials, Bellmond creates a cozy atmosphere and helps muffle excess sounds. This modern lamp is perfect for a range of interiors, bringing warmth and coziness to loft-style rooms.

BELLMOND



P0565

21W LED, 3000K, 1058LM

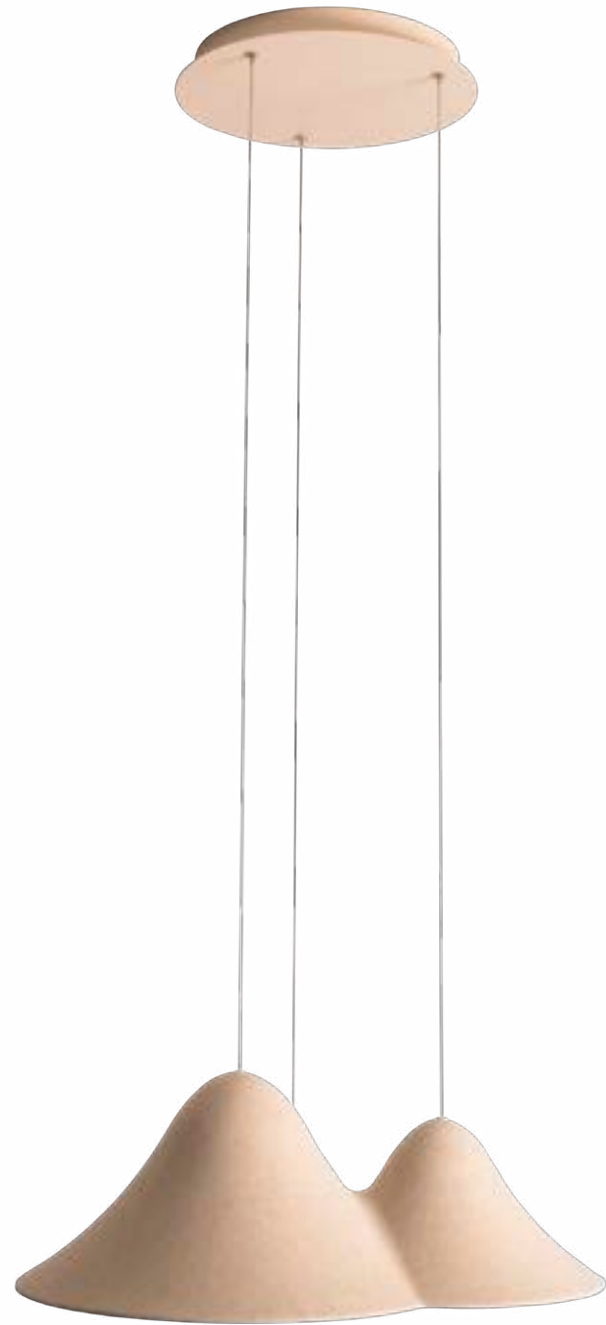
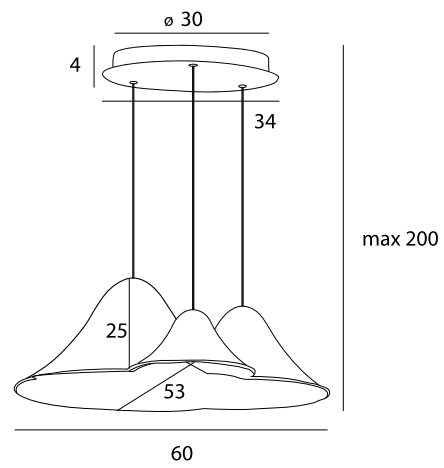
wykończenie *finish*: czarne, szare *black, grey*

materiał *material*: filc *felt*

LED



BELLMOND



P0566


21W LED, 3000K, 1058LM

wykończenie *finish*: kremowe, szare cream, grey

materiał *material*: filc felt

LED





Deux to lampa nowoczesna, która łączy oszczędną, asymetryczną formę z nietypowym materiałem. Płaskie klosze zostały wykonane z gęstego filcu, który pomaga wytlumić nieprzyjemne dźwięki z otoczenia. Deux to lampa do wnętrza minimalistycznych i nowoczesnych. Doda charakteru przestrzeniom w stylu skandynawskim, czy modernistycznym. Doskonale sprawdza się w sypialni, nad stolikiem kawowym w salonie czy kontuarem w przestrzeni usługowej. Oprawa Deux jest dostępna w dwóch wersjach kolorystycznych: czarnej i kremowej.

NEW DEUX

Deux is a modern lamp that combines an economical, asymmetrical form with an unusual material. Its flat shades are made from thick felt, which helps muffle unnecessary and unpleasant sounds from the surrounding environment. This versatile lamp works great in various settings.

DEUX

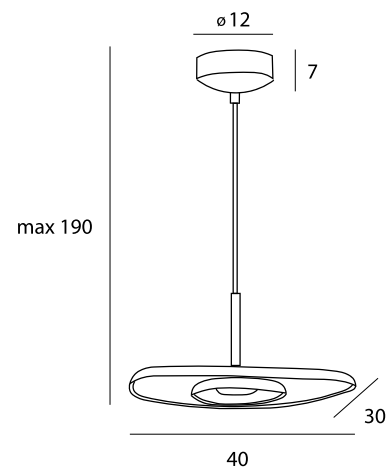
P0560

5W LED, 3000K, 482LM

wykończenie *finish*: czarne, szare black, grey

materiał *material*: filc, akryl, aluminium felt, acrylic, aluminium

LED



P0561

5W LED, 3000K, 482LM

wykończenie *finish*: kremowe, szare cream, grey

materiał *material*: filc, akryl, aluminium felt, acrylic, aluminium

LED

174



175

DEUX

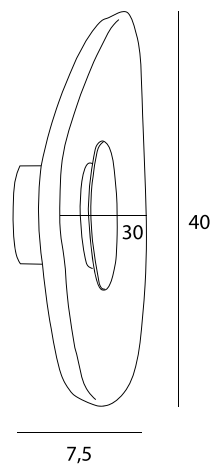
W0558

5W LED, 3000K, 150LM

wykończenie *finish*: czarne, szare black, grey

materiał *material*: filc, akryl, aluminium felt, acrylic, aluminium

LED



W0559

5W LED, 3000K, 150LM

wykończenie *finish*: kremowe, szare cream, grey

materiał *material*: filc, akryl, aluminium felt, acrylic, aluminium

LED



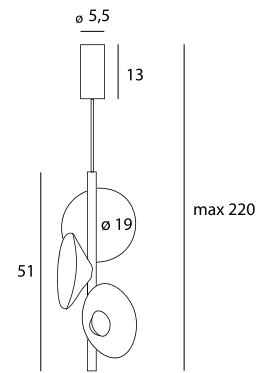
NEW

PURO

Filcowe klosze Puro, osadzone na okrągłym profilu, naśladują kształty natury. Oprawa przywodzi na myśl kwitnącą roślinę. I tak samo jak kwiaty jest wyjątkową ozdobą. Puro to lampa do wnętrza nowoczesnych i minimalistycznych, która ciekawie uzupełnia też styl skandynawski, czy mid-century modern. Delikatnie rozświetla przestrzeń i tworzy wyjątkową atmosferę. To wspaniała lampa do sypialni, nad kontuar, obok wypoczynku w salonie czy w pobliżu ekranu telewizora. Występuje w trzech wersjach kolorystycznych: szarej, kremowej i miodowej.

Puro's felt lampshade, mounted on a circular frame, imitates the shapes of nature, resembling a blooming flower. Like plants, it serves as a unique decoration. Puro is ideal for modern and minimalist interiors, and it complements Scandinavian and mid-century spaces beautifully. It softly refracts light, creating a unique atmosphere. This lamp is perfect for bedrooms and works well above counters, in relaxing living room areas, or next to a TV or screen. Puro comes in three colors: grey, cream, and honey.

PURO



P0562

4 x 2W LED, 3000K, 320LM

wykończenie *finish*: szare, czarne grey, black

materiał *material*: filc felt

LED

P0563

4 x 2W LED, 3000K, 320LM

wykończenie *finish*: szare, kremowe grey, cream

materiał *material*: filc felt

LED

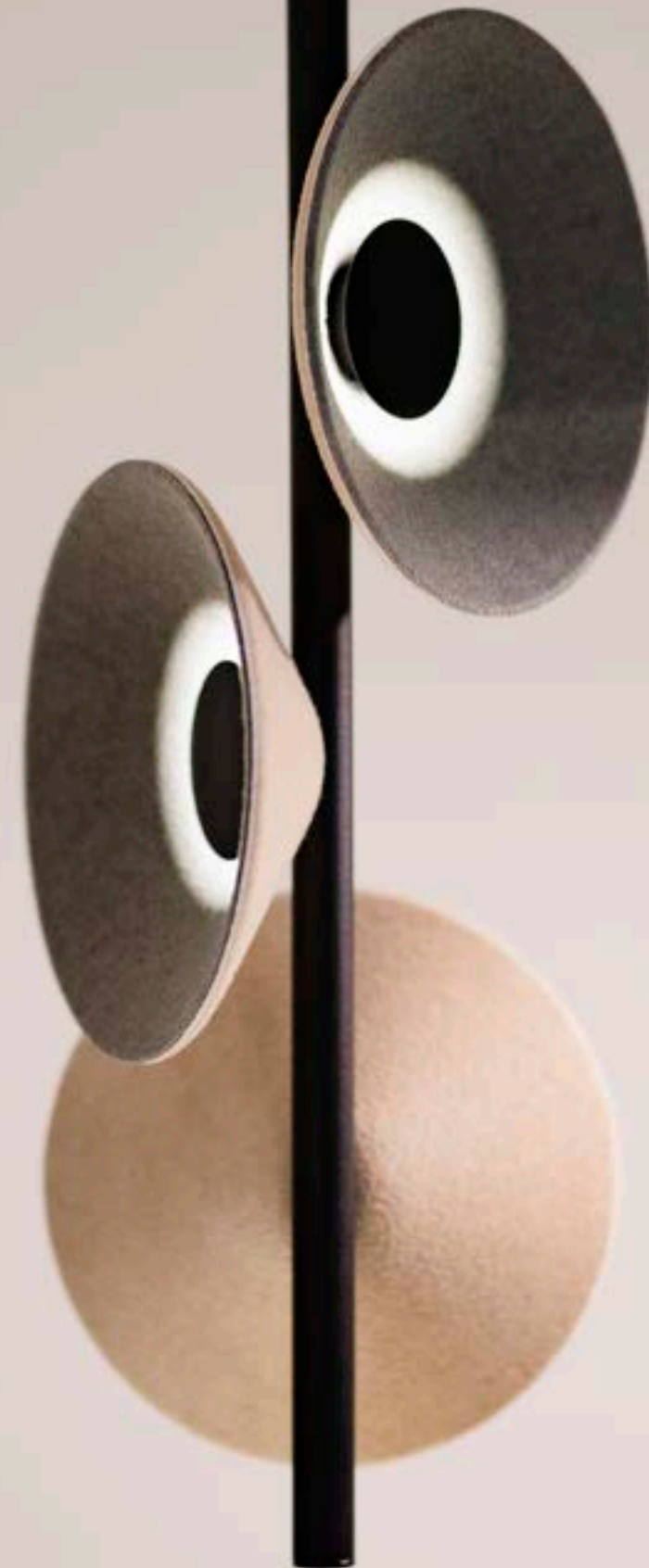
P0564

4 x 2W LED, 3000K, 320LM

wykończenie *finish*: szare, żółte grey, yellow

materiał *material*: filc felt

LED



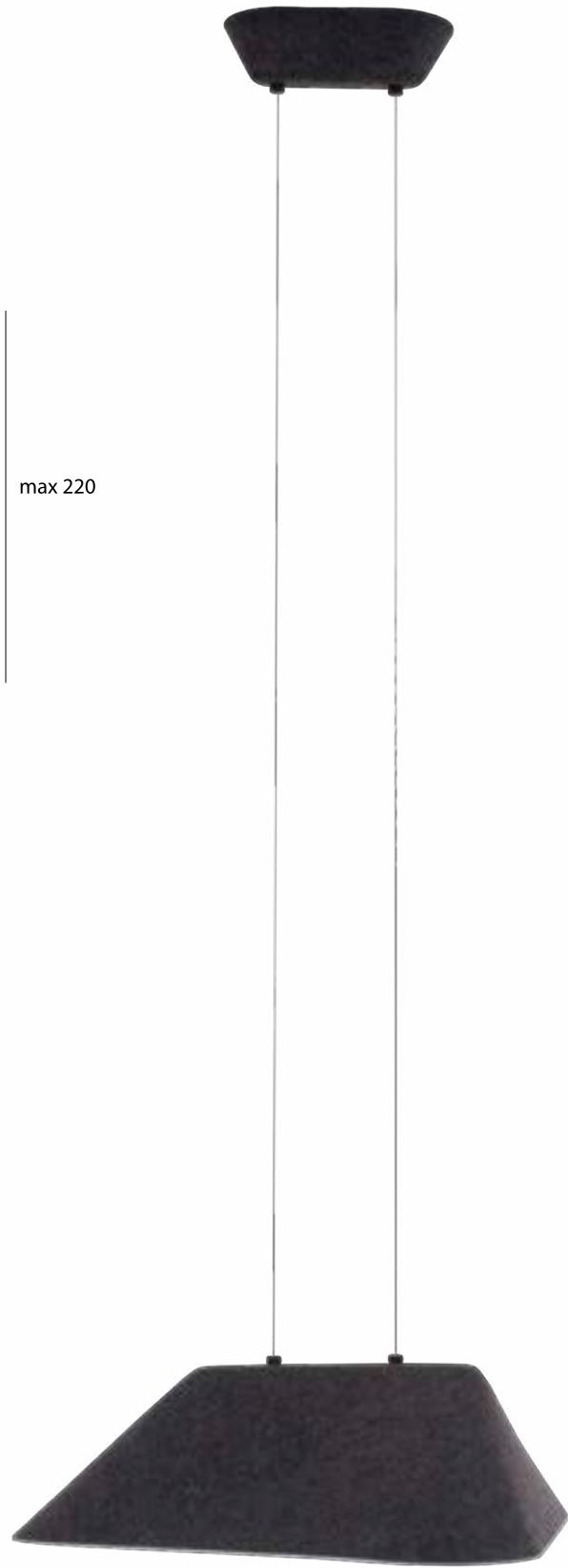
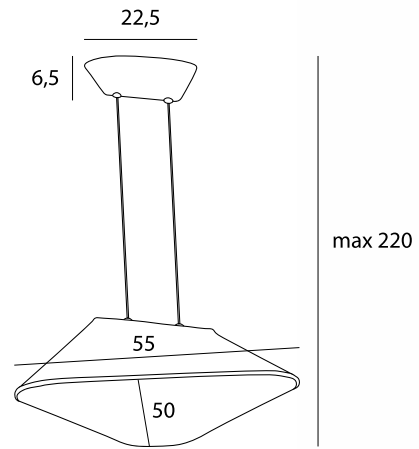
NEW

CARBON

Rodzina Carbon to lampy jednocześnie charakterne, surowe i zaskakujące wizualnie. Wyróżniają je klosze ze sztywnego filcu, o jasno zdefiniowanym, trójkątnym kształcie. Filcowa lampa do minimalistycznego lub nowoczesnego wnętrza wprowadza przyjemną fakturę i redukuje hałasy. Miłośnicy stylu mid century i vintage docenią wykończenie w kolorze zgaszonej miodowej żółci. Lampa jest dostępna także w kolorze kremowym i czarnym. Carbon doskonale wygląda nad stołem, w salonie i sypialni.

The Carbon lamp family is visually striking, featuring a lampshade crafted from stiff felt in a bold, triangular shape. Perfect for minimalist and modern interiors, it adds a warm atmosphere while also reducing noise. Ideal for lofts and contemporary spaces, its golden honey color appeals to lovers of mid-century vintage style. Available in cream and black, the Carbon lamp looks stunning above a table, in the living room, or in the bedroom.

CARBON



P0567

8W LED, 3000K, 420LM

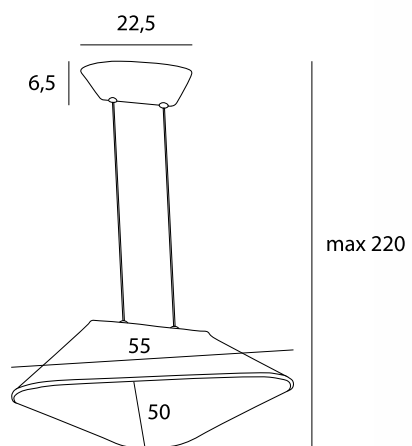
wykończenie *finish*: czarne, szare black, grey

materiał *material*: filc felt

LED



CARBON



P0568

8W LED, 3000K, 420LM

wykończenie *finish*: kremowe, szare *cream, grey*

materiał *material*: filc *felt*

LED

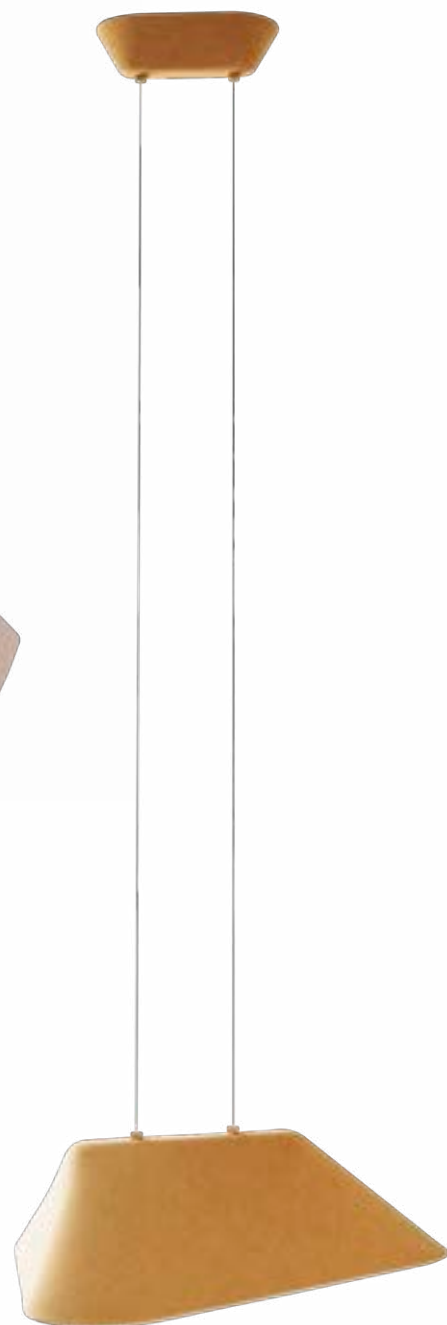
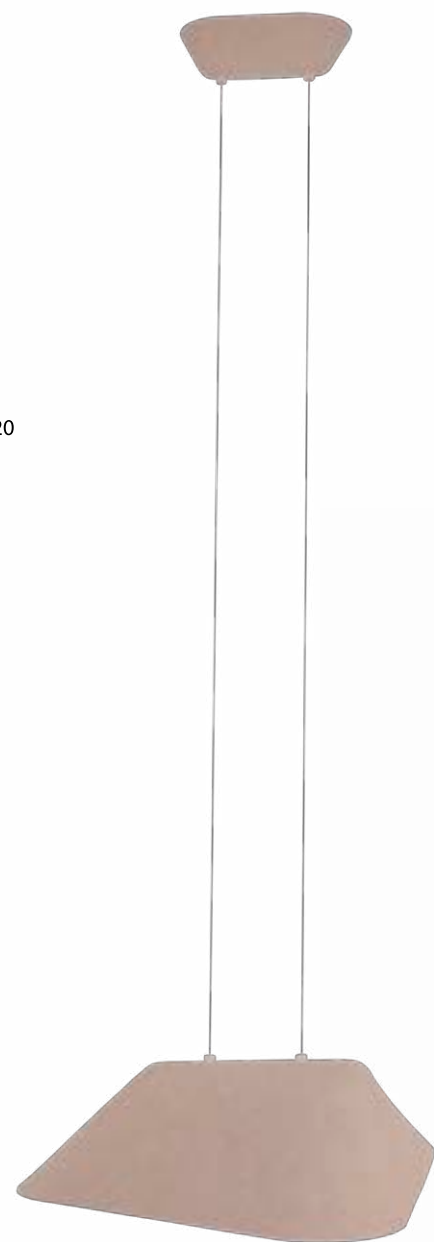
P0569

8W LED, 3000K, 420LM

wykończenie *finish*: żółte, szare *yellow, grey*

materiał *material*: filc *felt*

LED



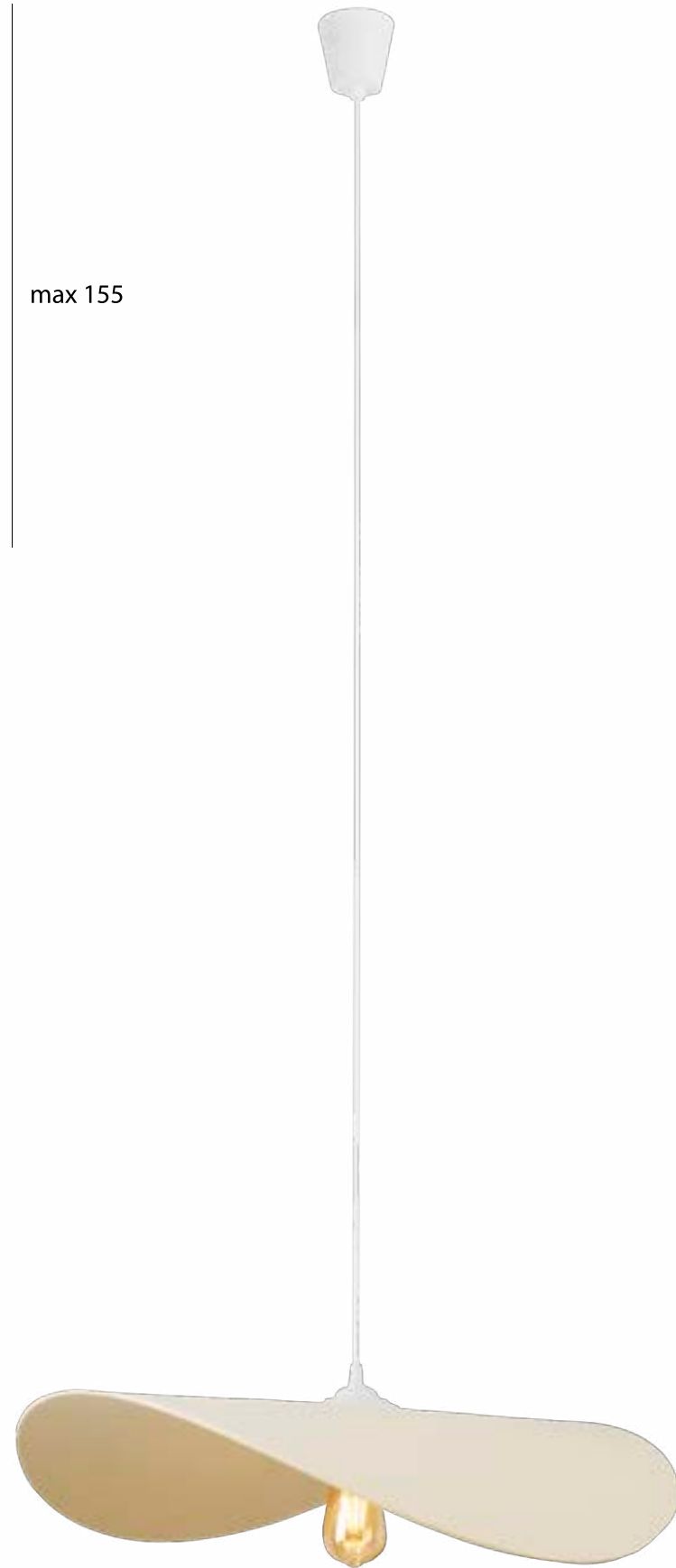
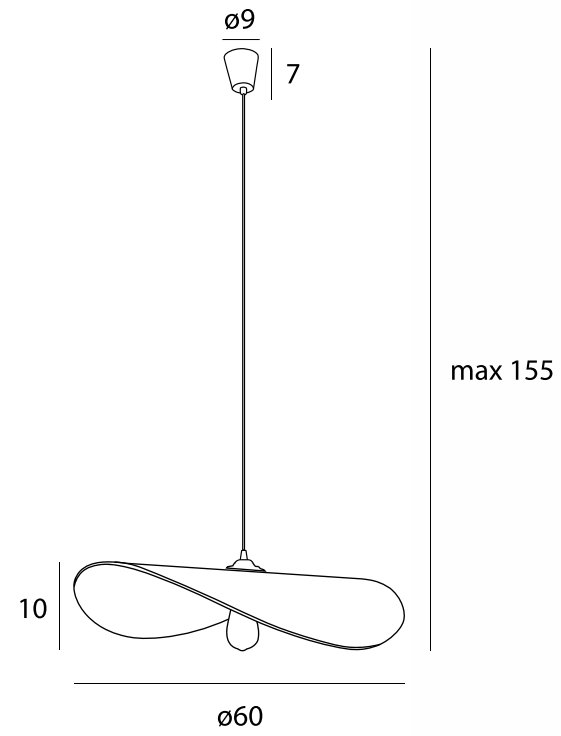
NEW

PAN

Lampa Pan łączy minimalizm formy z nietypowym materiałem. Klosz został wykonany z grubego filcu, który opada symetrycznie po dwóch stronach żarówki. Oszczędna forma powoduje, że lampa sprawdza się we wnętrzach nowoczesnych i minimalistycznych, gdzie wprowadza wrażenie ciepła i przytulności. Dla najlepszego efektu polecamy użyć ozdobnej żarówki edisonowskiej.

The Pan lamp combines minimalist form with an unusual, natural material. The lampshade is crated from thick felt, that is symmetrically draped around the bulb. Pan emits a boho style charm thanks to its soft, natural material and rounded shape making it versatile across various interior designs. Its sleek design suits modern and minimalist interiors, emitting a sense of warmth and coziness. For optimal ambiance, we recommend using a decorative Edison bulb.

PAN



P0585

1 x E27 max 15W

wykończenie *finish*: białe white

materiał *material*: filc felt



190



191

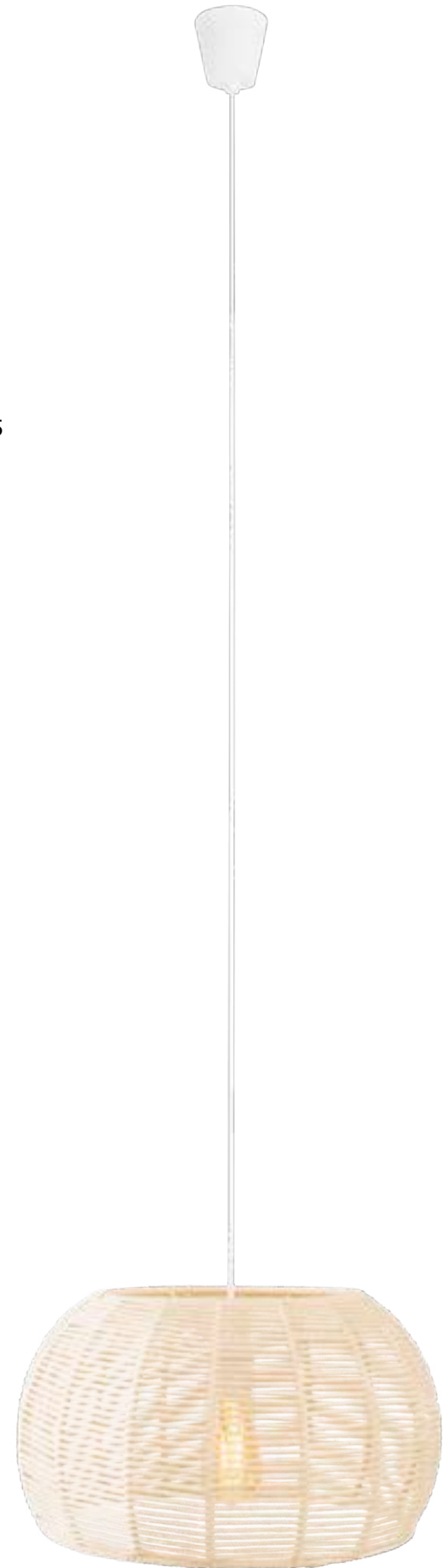
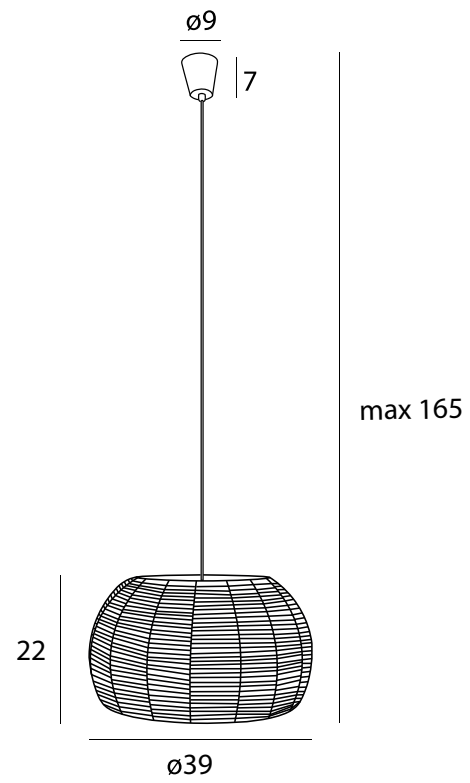
NEW

PRASLIN

Klasyczne klosze, wykonane z bawełnianego sznura - podstawowego surowca dekoracyjnej makramy. Miękka, naturalna bawełna dodaje wnętrzu przytulności. Te wizualnie lekkie, ażurowe plecionki doskonale pasują do stylu boho, ale też skandynawskiego, czy japońskiego. Oszczędna forma ciekawie uzupełnia wnętrza. Ze względu na formę klosza polecamy użyć dekoracyjnej żarówki edisonowskiej.

Praslin lamps are classic lampshades made of cotton rope - the basic raw material of decorative macrame. Soft, natural cotton adds coziness to the interior. These visually light, openwork braids fit perfectly into the boho, but also Scandinavian, Japanese or maritime style. The economical form is also interestingly complemented by vintage, mid-century modern, and even minimalist interiors, which add coziness without cluttering up the space. Due to the shape of the lampshade, we recommend using a decorative Edison bulb.

PRASLIN



P0583

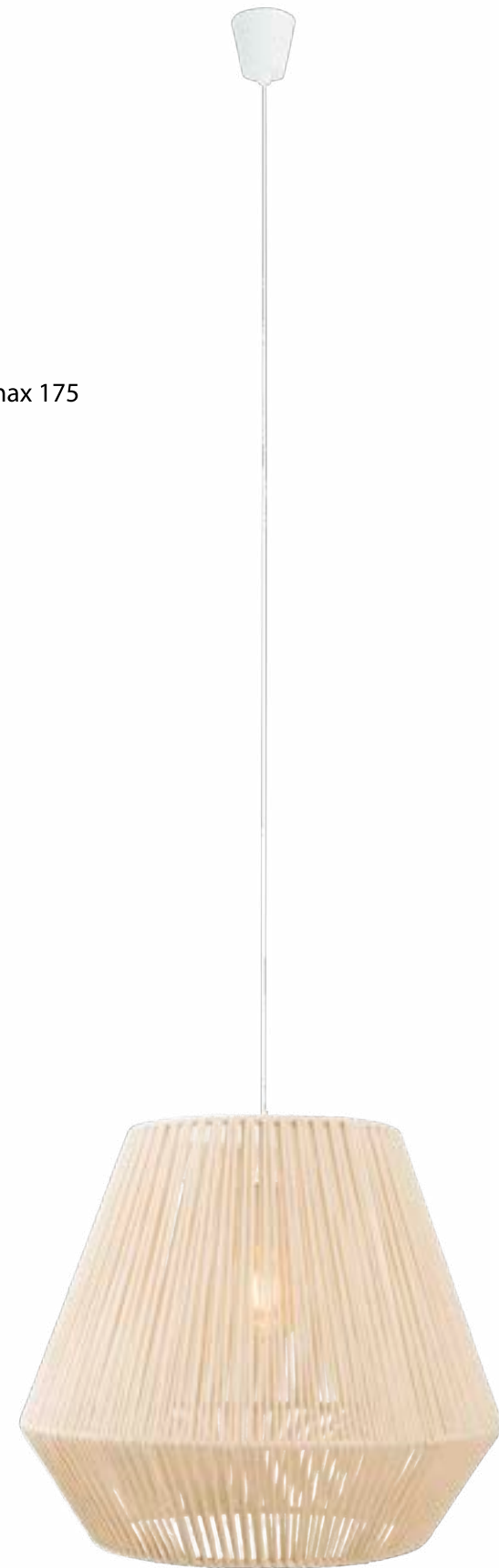
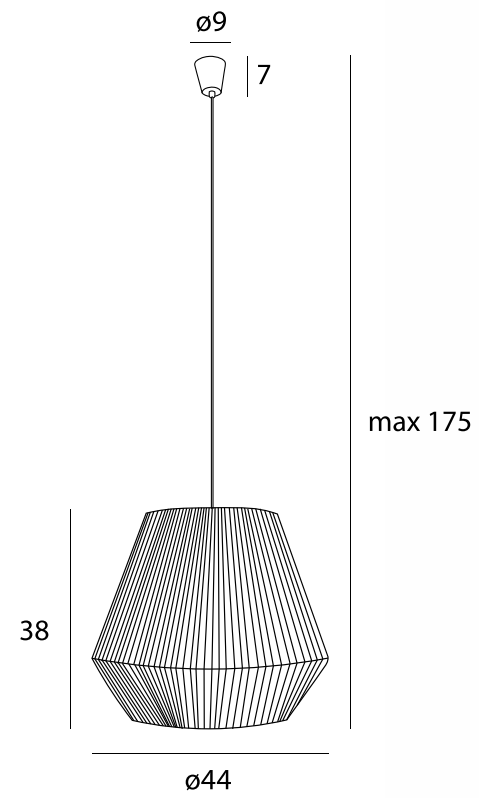
1 x E27 max 15W

wykończenie *finish*: białe white

materiał *material*: bawełna cotton



PRASLIN



P0584

1 x E27 max 15W

wykończenie *finish*: białe white

materiał *material*: bawełna cotton



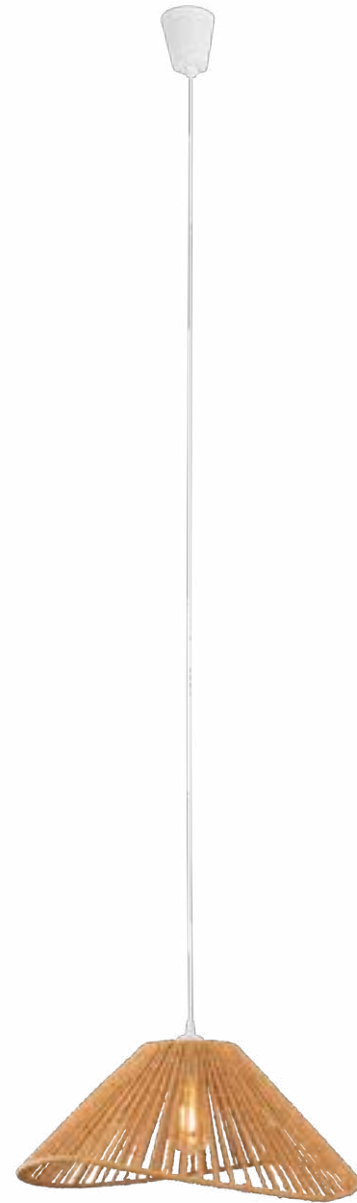
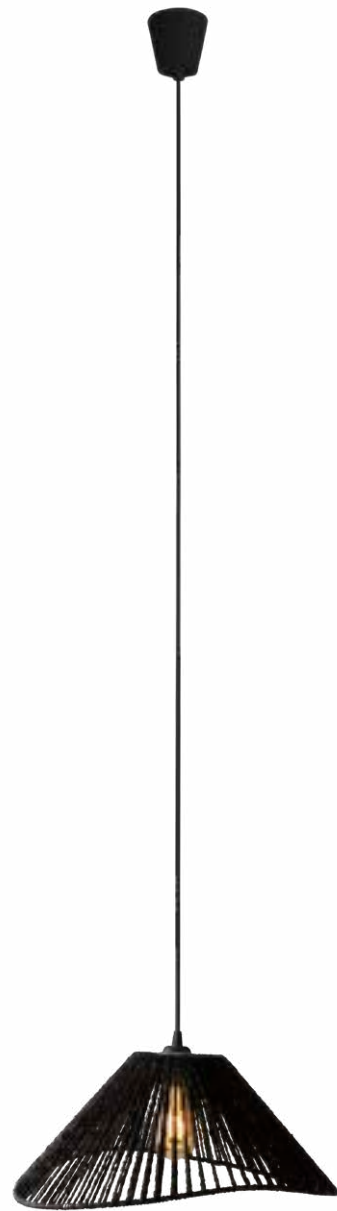
NEW

AMALFI I, II

Lampy Amalfi I i II to połączenie tradycyjnego kształtu klosza z nietypowym materiałem. Zostały wykonane z plecionej celulozy, która tworzy ażurową konstrukcję. Dolna krawędź klosza nie jest równa, ale łukowato wygięta, co dodaje oprawie lekkości. Dostępne są dwa wykończenia: z czarnym i jasnobrązowym kloszem oraz wersja Amalfi I i II z pojedynczym i podwójnym kloszem.

The Amalfi I and II lamps seamlessly blend traditional lampshade shapes with unconventional materials. Crafted from woven cellulose, they boast an openwork structure that exudes elegance. The lower edge of the lampshade features an arched, uneven design, adding a touch of lightness to the overall frame. These lamps are available in two sophisticated finishes: black and light brown. Additionally, you can choose between the Amalfi I and II models, which offer single and double lampshade options respectively.

AMALFI I



P0579

1 x E27 max 15W

wykończenie *finish*: czarne *black*

materiał *material*: pleciony papier *weaved paper*



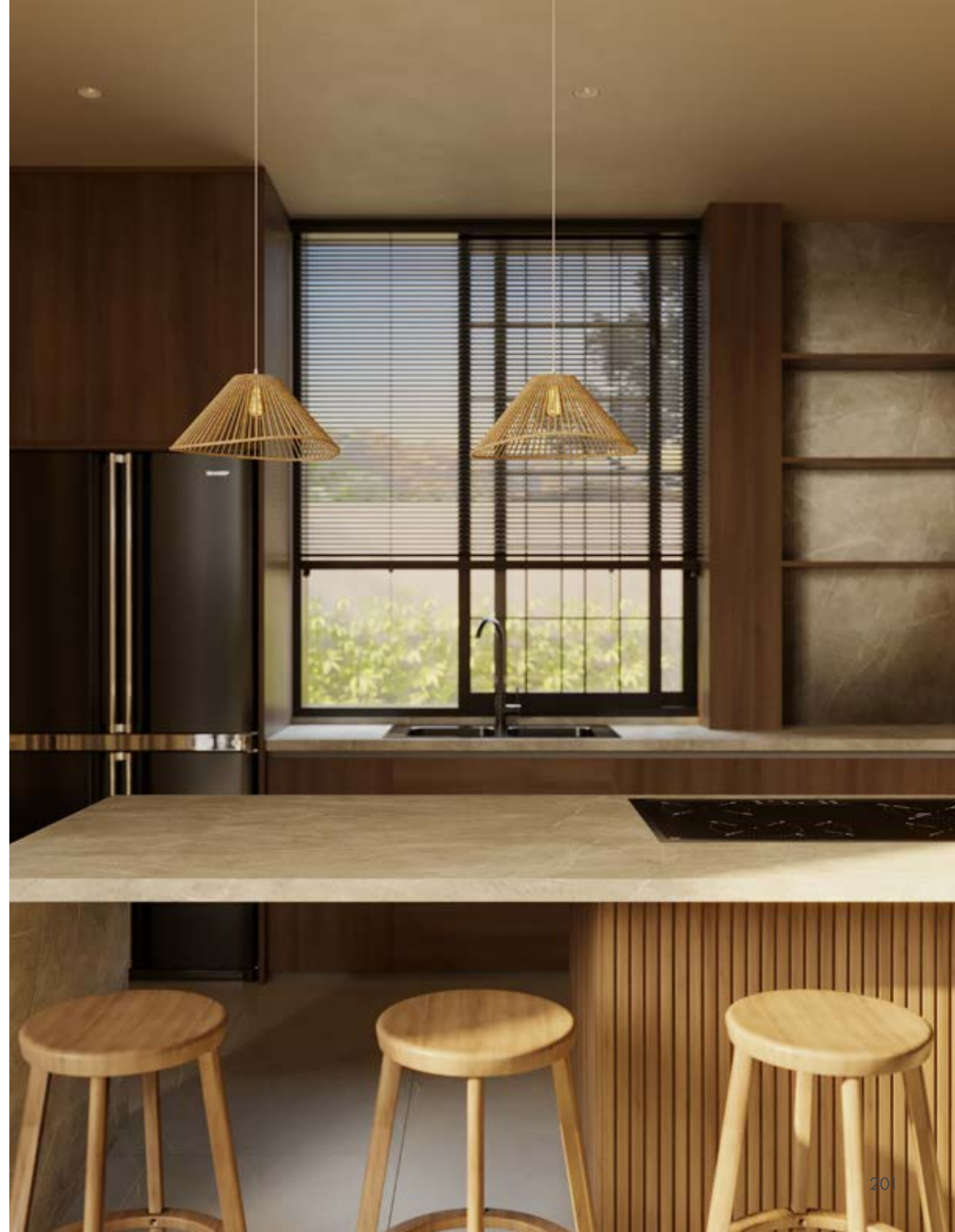
200

P0577

1 x E27 max 15W

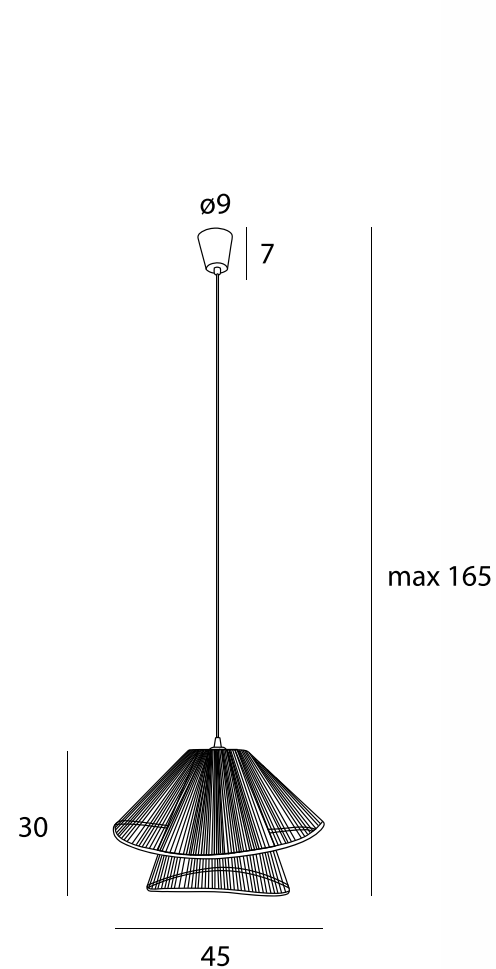
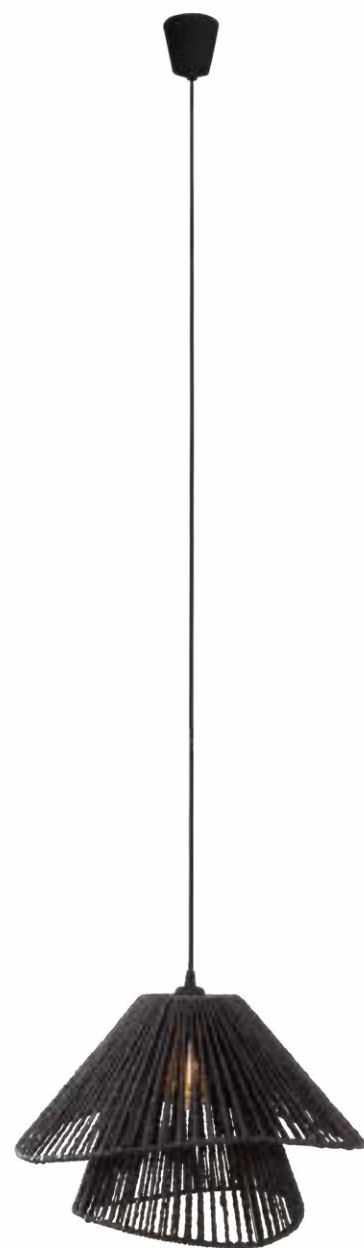
wykończenie *finish*: białe *white*

materiał *material*: pleciony papier *weaved paper*



201

AMALFI II



P0580

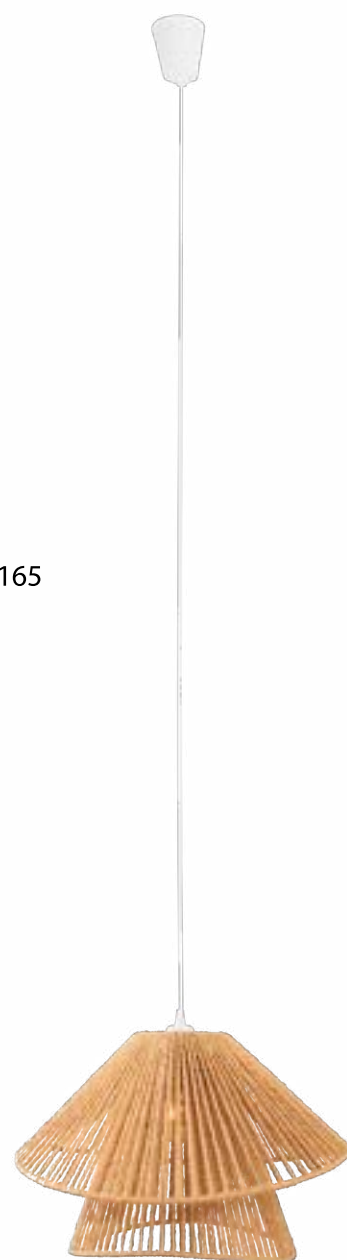
1 x E27 max 15W

wykończenie *finish*: czarne *black*

materiał *material*: pleciony papier *weaved paper*



202



P0578

1 x E27 max 15W

wykończenie *finish*: białe *white*

materiał *material*: pleciony papier *weaved paper*



203

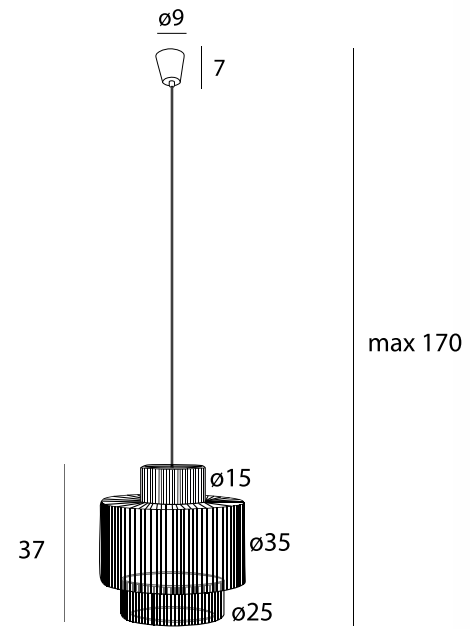
NEW

LABRIZ

Klasyczna lampa w stylu boho. Tradycyjny kształt klosza, złożony z trzech walców o różnych podstawach, połączono z ażurową plecionką z papierowego sznura. Labriz ma wykończenie w kolorze ciepłego beżu. Naturalny materiał i barwa sprawiają, że Labriz to idealna lampa do wnętrz skandynawskich, rustykalnych, z motywami marynistycznymi. Jej wizualna lekkość doskonale pasuje też do stylu japandi. Świetnie prezentuje się nad stołem oraz jako oświetlenie główne w pomieszczeniu.

Labriz is a classic boho lamp. This traditional lampshade shape, composed of three cylinders with different bases, is adorned with an open work, paper rope braid. Featuring a warm beige finish, Labriz is an ideal choice for Scandinavian and rustic interiors with marine motifs. Its visual lightness also compliments the Japandi style perfectly. It looks stunning above the table and as the main lighting in the room. Due to the openwork lampshade, we recommend using decorative Edison bulbs.

LABRIZ



P0586

1 x E27 max 15W

wykończenie *finish*: białe white

materiał *material*: pleciony papier weaved paper



206



207

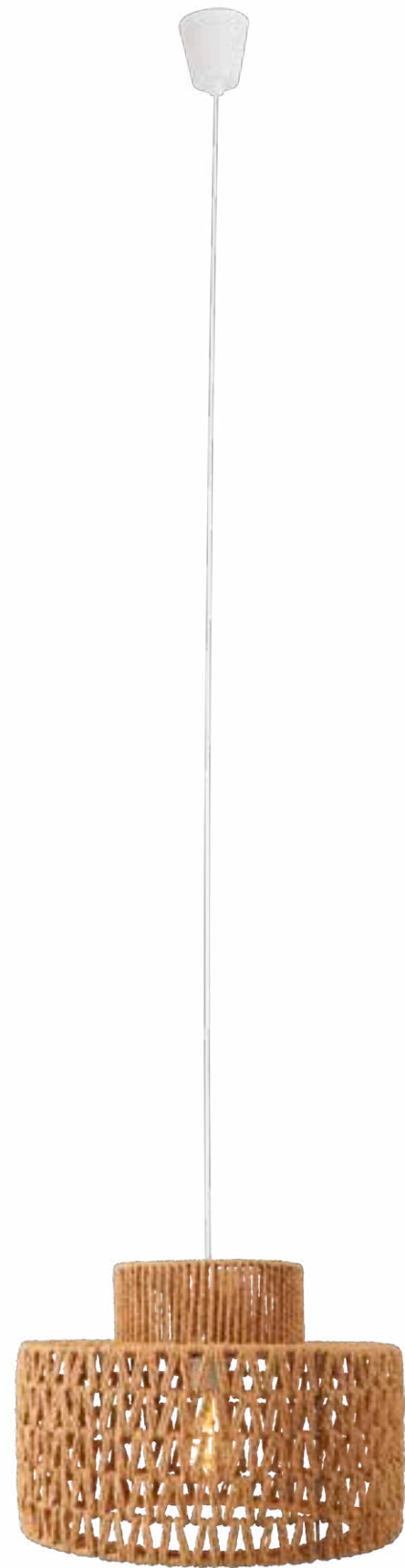
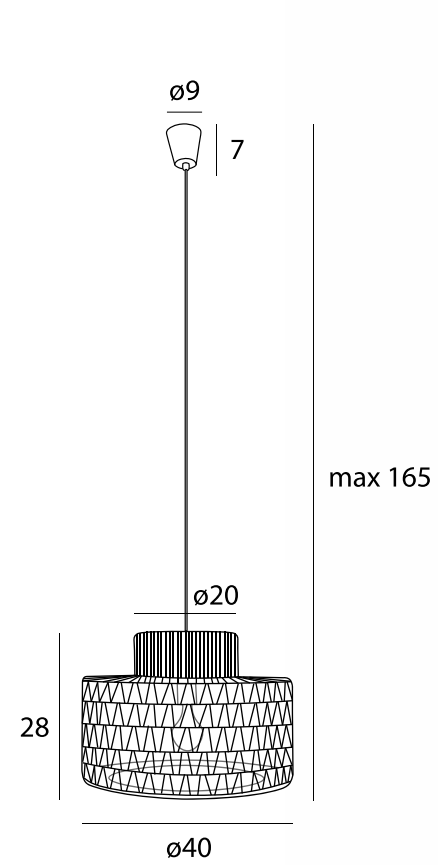
NEW

RAFFLE

Klosz o klasycznym, walcowatym kształcie, został dekoracyjnie wpleciony z papierowego sznura. Dzięki ciekawej formie Raffle to nie tylko lampa boho. Świetnie pasuje także do wnętrz vintage i mid-century modern. Naturalne tworzywo i wykończenie o barwie ciepłego beżu sprawiają, że dopełnia również styl skandynawski, czy japoński. Pięknie prezentuje się nad stołem oraz w centrum pomieszczeń. Wizualnie lekka, ażurowa forma eksponuje źródło światła, dlatego polecamy zastosowanie okazałej żarówki edisonowskiej.

The lampshade features a classic cylindrical shape intricately woven from paper rope. Its unique form not only defines it as a boho lamp but also seamlessly integrates into vintage and mid-century modern interiors. The natural material and warm beige finish make it a perfect complement to Scandinavian, Japanese, or urban jungle styles. Whether placed above a table or in the center of a room, Raffle adds beauty to any space. Its visually light, openwork design enhances the light source, making it ideal for showcasing a large Edison bulb.

RAFFLE



P0587

1 x E27 max 15W

wykończenie *finish*: białe white

materiał *material*: pleciony papier weaved paper



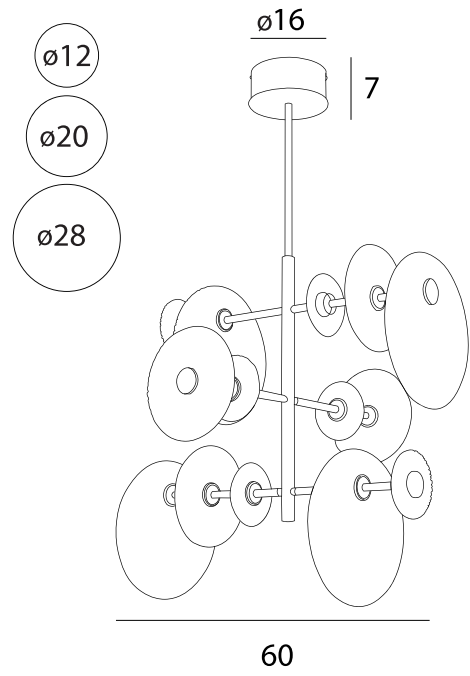
NEW

ALLURE

Lampy z rodziny Allure są wykonane z ryflowanego szkła osadzonego na złotej, matowej bazie. Klosze w kształcie okręgów, delikatnie rozświetlone od środka, są niezwykle dekoracyjne. Roślinna, geometryczna forma nawiązuje do wzornictwa Art déco. Lampy Allure to wyjątkowa świetlna ozdoba, która współgra z wnętrzem utrzymanym w ciepłych barwach.

Lamps from the Allure family are crafted from grooved glass, and mounted on a golden, matte base. The circle-shaped lampshades, delicately illuminated from within, are exceptionally decorative. Their plant-like, geometric form echoes Art Deco design. Allure lamps are unique lighting decorations that harmonize beautifully with interiors adorned in warm colors.

ALLURE



105



P0541

14x3W LED, 3000K, 1555LM

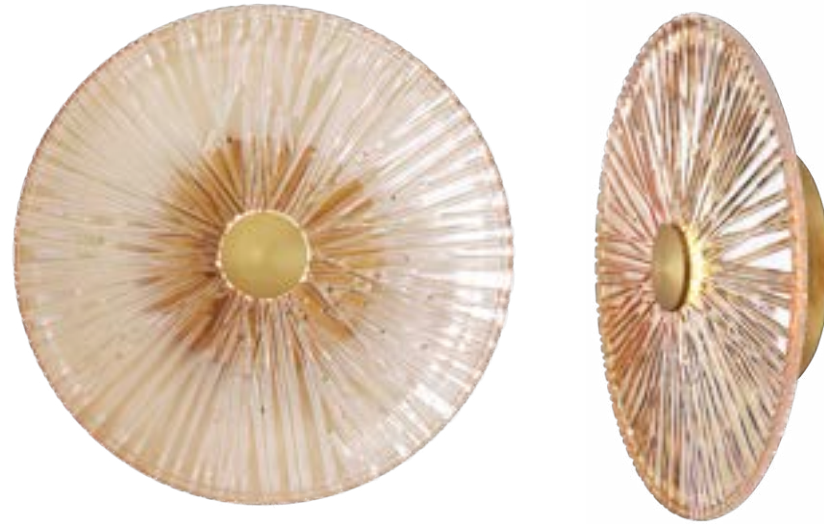
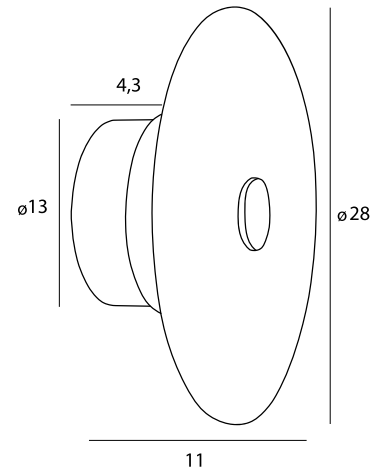
wykończenie *finish*: złote matowe *matt gold*

materiał *material*: metal, szkło *metal, glass*

LED



ALLURE



W0355

5W, 3000K, 190LM

wykończenie *finish*: złote matowe *matt gold*

materiał *material*: metal, szkło *metal, glass*

LED



W0356

5W, 3000K, 190LM

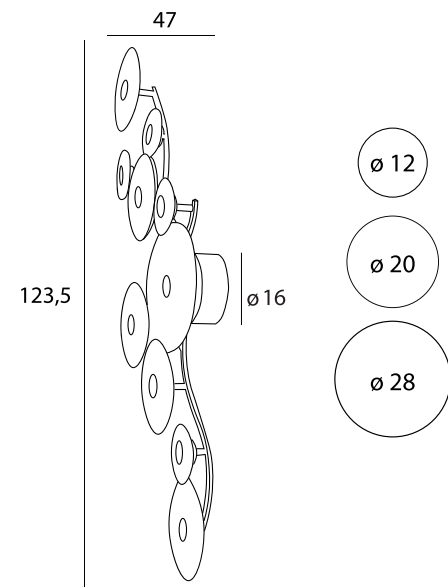
wykończenie *finish*: złote matowe *matt gold*

materiał *material*: metal, szkło *metal, glass*

LED



ALLURE



W0354

10x4,3W LED, 3000K, 1450LM

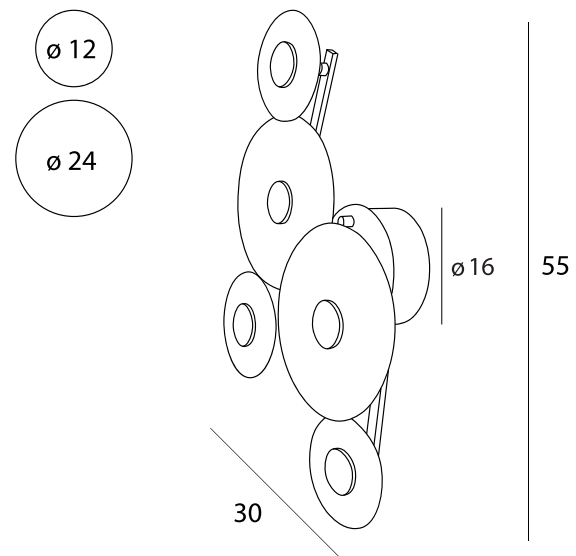
wykończenie *finish*: złote matowe *matt gold*

materiał *material*: metal, szkło *metal, glass*

LED



ALLURE



W0357

5x5W LED, 3000K, 850LM

wykończenie *finish*: złote matowe *matt gold*

materiał *material*: metal, szkło *metal, glass*

LED

220



221

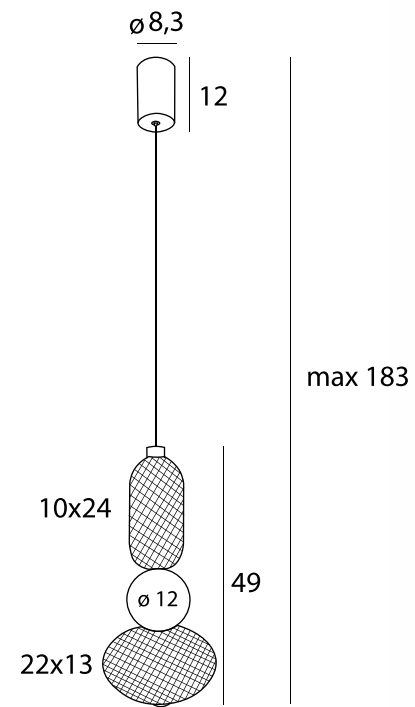
NEW

BORA

Podstawą lamp Bora jest świetlisty, cylindryczny profil ze złotymi zakończeniami, na który nasunięte są dekoracyjne elementy z mlecznego szkła i czarnej metalowej siatki. Oprawa emituje przyjemne, rozproszone światło na całej swojej długości. Bora to lampa nowoczesna, która świetnie dopełni każde wnętrze.

The foundation of the Bora lamp is a cylindrical shape with gold finishings, decorated with elements made from milk glass and black mesh. The fixture emits a pleasant, diffused light along its entire length. Bora is a modern lamp that perfectly complements any interior.

BORA



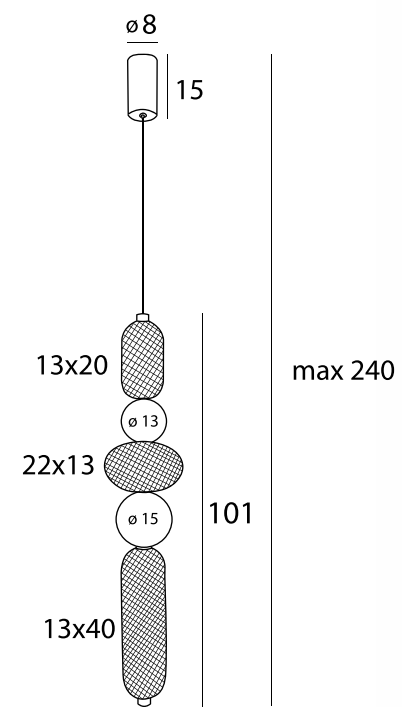
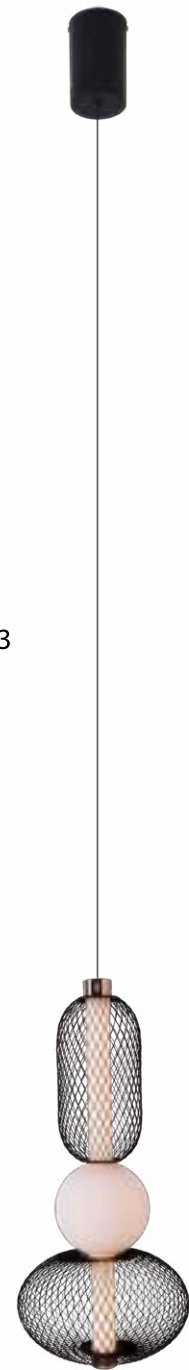
P0591

10W LED, 3000K, 621LM

wykończenie *finish*: czarne, złote *black, gold*

materiał *material*: metal, szkło *metal, glass*

LED



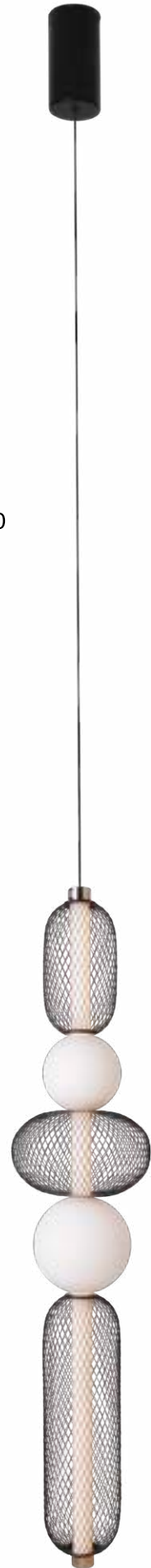
P0592

28W LED, 3000K, 1630LM

wykończenie *finish*: czarne, złote *black, gold*

materiał *material*: metal, szkło *metal, glass*

LED



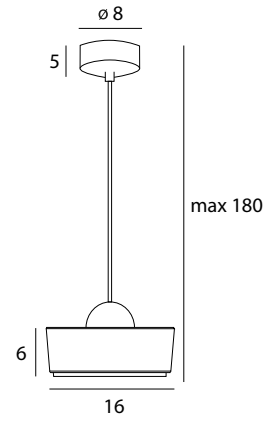
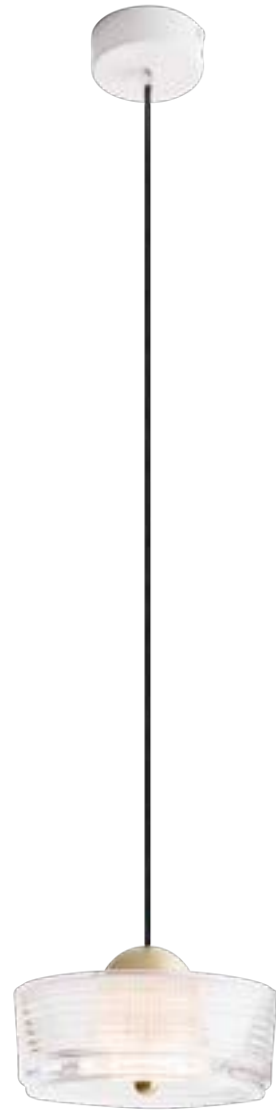
NEW

LIPARI

Rodzina Lipari to wyjątkowe lampy, które łączą klasyczny design i świetną jakość z możliwościami, które daje nowoczesna technologia. Transparentne klosze mają żłobienia, które załamują światło. Kolisty kształt i elementy w kolorze szczotkowanego złota sprawiają, że oprawy są eleganckie i dekoracyjne. Lipari to doskonałe lampy do wnętrz vintage, urządzonych w stylu art déco i modernistycznym. W nowoczesnym wnętrzu dodają szyku i klasy, dopełniają styl Hamptons i amerykański. Rodzina Lipari to kilka różnych, dopasowanych modeli, które pozwalają stworzyć spójną aranżację salonu lub przestrzeni usługowej.

The Lipari lamp family combines classic design with excellent, modern technology and great versatility. The see-through lampshade is grooved to refract light beautifully. Its circular shape and brushed gold-colored elements make these fixtures both elegant and decorative. Lipari lamps are excellent for vintage-like interiors and work well in Art Deco and modern-styled rooms. They add elegance and class to a contemporary interior, complementing Hamptons and American styles. The Lipari family includes several matched models, allowing you to create a coherent arrangement in your living room or service space.

LIPARI



P0542

6W LED, 3000K, 524LM

wykończenie *finish*: złote szczotkowane *brushed gold*

materiał *material*: aluminium, akryl *aluminium, acrylic*

LED

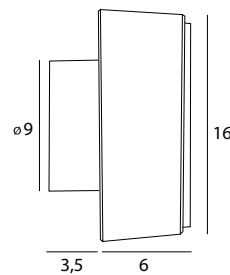
W0358

6W LED, 3000K, 493LM

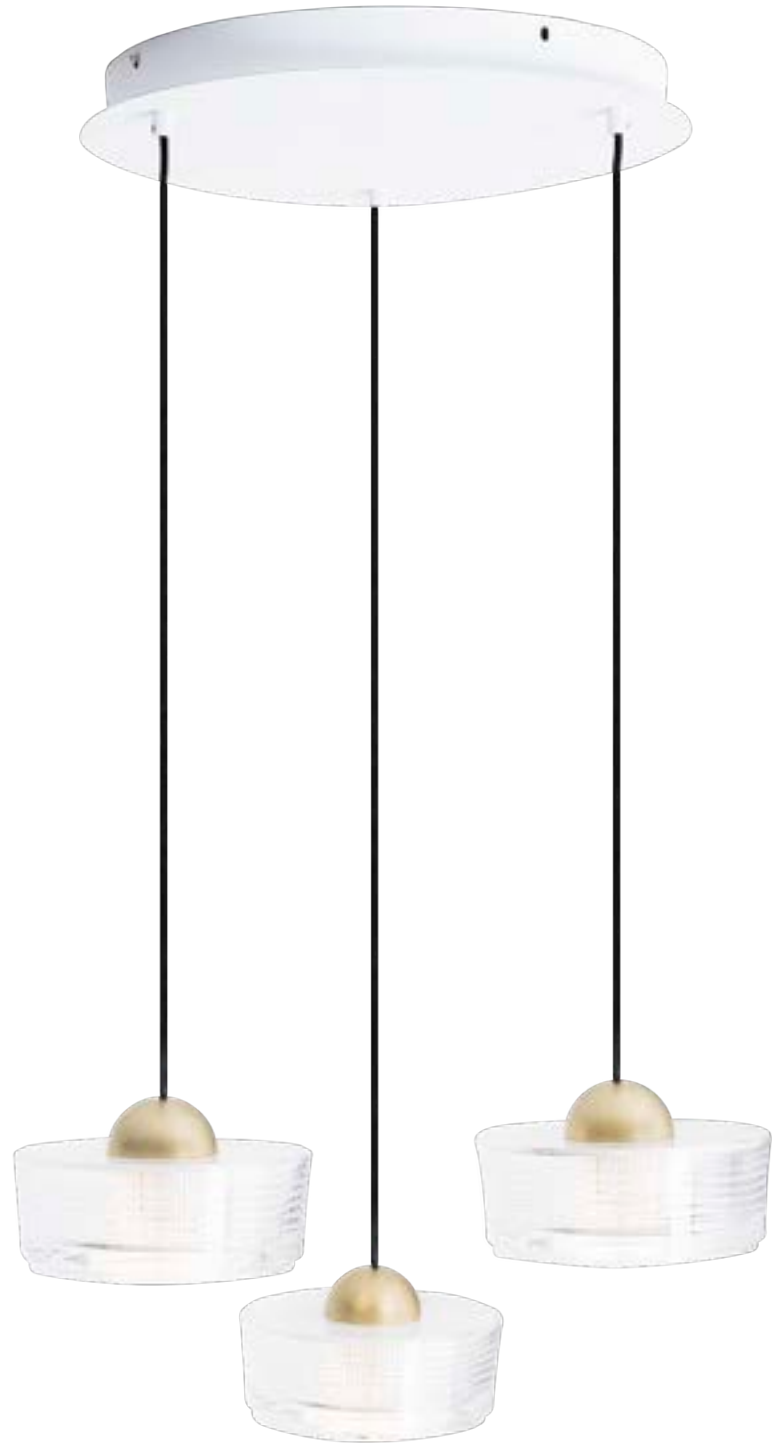
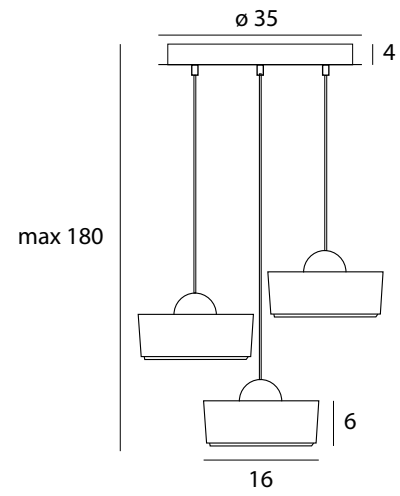
wykończenie *finish*: złote szczotkowane *brushed gold*

materiał *material*: aluminium, akryl *aluminium, acrylic*

LED



LIPARI



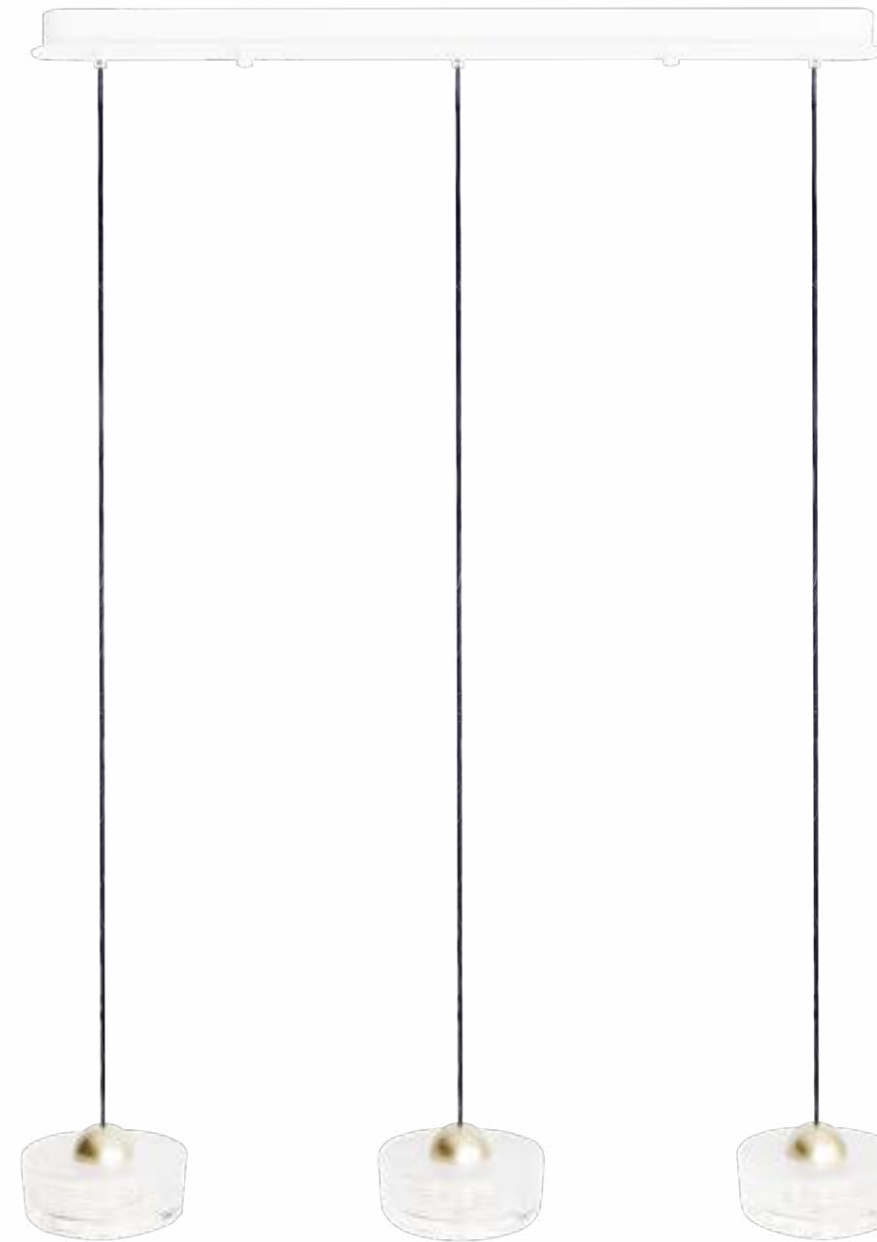
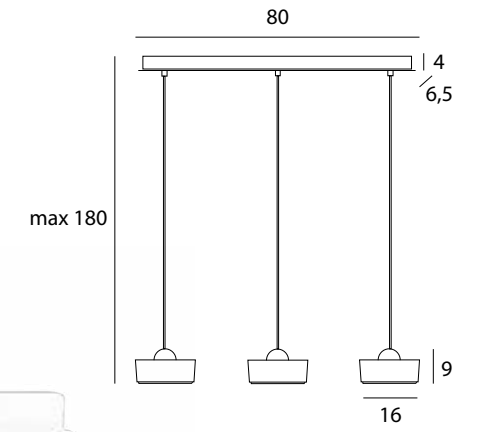
P0543

22W LED, 3000K, 1728LM

wykończenie *finish*: złote szczotkowane *brushed gold*

materiał *material*: aluminium, akryl *aluminium, acrylic*

LED



P0545

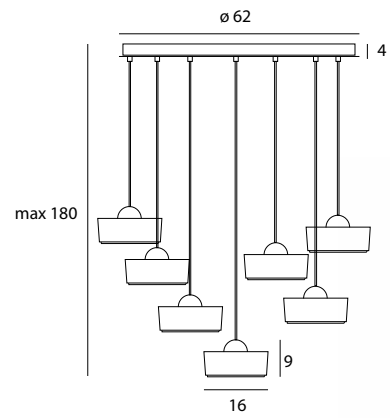
22W LED, 3000K, 1610LM

wykończenie *finish*: złote szczotkowane *brushed gold*

materiał *material*: aluminium, akryl *aluminium, acrylic*

LED

LIPARI



P0544

38W LED, 3000K, 4050LM

wykończenie *finish*: złote szczotkowane *brushed gold*

materiał *material*: aluminium, akryl *aluminium, acrylic*

LED

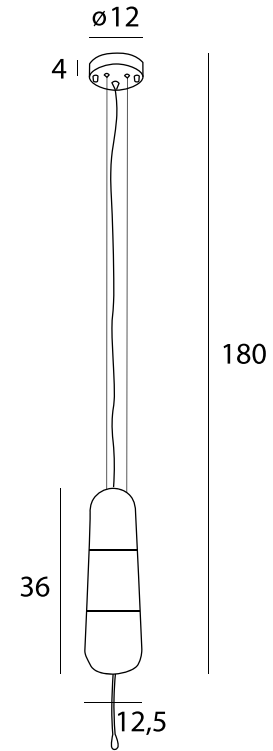


MAURI

Rodzina Mauri to niewielkie lampy wiszące, ze szklanym kloszem o wydłużonym kształcie. Występują one w trzech wersjach: transparentnej, przydymionej (kolor grafitowy) i w barwie szampana. Pośrodku klosza szkło zostało zmatowione, aby ukryć żarówkę - dzięki temu światło jest łagodne dla oka. Dodatkowo lampę można wyposażyć w ozdobny sznureczek wychodzący z wnętrza. Małe lampy wiszące Mauri świetnie prezentują się samodzielnie, ale i w grupie, jako oświetlenie stołu czy stolika kawowego.

The Mauri family comprises small hanging lamps featuring elongated glass shades, available in three colors: transparent, smoky (graphite), and champagne. The center of each lampshade is frosted to soften the light while concealing the bulb, creating a gentle ambiance. Optionally, the lamp can be adorned with a decorative string inside.

MAURI



P0588

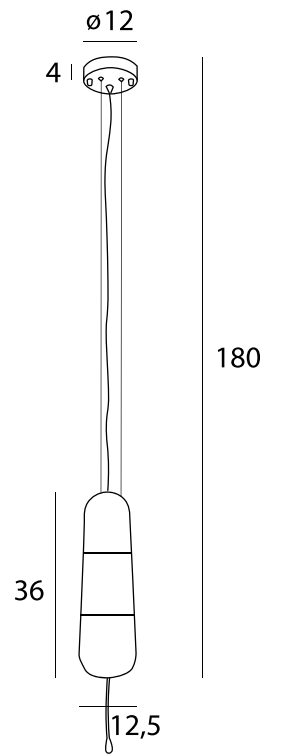
1 x E14 max 12W

wykończenie *finish*: czarne *black*

materiał *material*: metal, szkło *metal, transparent glass*



238



P0589

1 x E14 max 12W

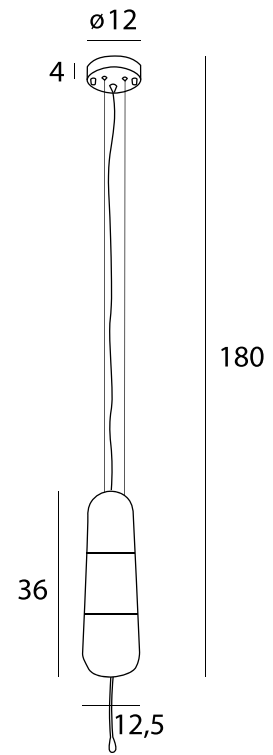
wykończenie *finish*: czarne *black*

materiał *material*: metal, szkło *metal, amber glass*



239

MAURI



P0590

1 x E14 max 12W

wykończenie *finish*: czarne black

materiał *material*: metal, szkło metal, smoky glass



240



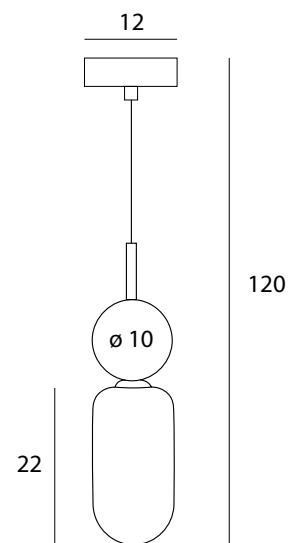
NEW

ROMA

Roma to lampy nowoczesne we włoskim stylu. Podstawa w matowej czerni lub szczotkowanym złocie, miękkie, zaoblone linie i klosze z mlecznego szkła tworzą doskonały balans między elegancją a prostotą. Rodzina Roma sprawdzi się świetnie jako lampy do wnętrz w stylu vintage i nowoczesnym, modernistycznym i minimalistycznym. Szczególnie dekoracyjna jest wersja złota, z niejednorodnie żyłkowaną sferą. Zestaw złożony z lampy wiszącej i kinkietu doskonale wygląda w salonie i sypialni, a także w przestrzeni usługowej czy hotelowej.

Our Roma lamps blend modern design with timeless Italian elegance. Featuring a matte black or brushed gold base with soft, rounded lines, these lamps strike the perfect balance between sophistication and simplicity. The Roma collection complements a variety of interior styles, including vintage, modern, and minimalist. The gold version, with its exquisite veined sphere, adds a touch of luxury to any space. The Roma family includes a pendant and a wall lamp, making it a versatile choice for living rooms, bedrooms, or even hotel lobbies.

ROMA



P0599

1 x G9 max 12W

wykończenie *finish*: złote szczotkowane *brushed gold*

materiał *material*: stal nierdzewna, szkło *stainless steel, glass*

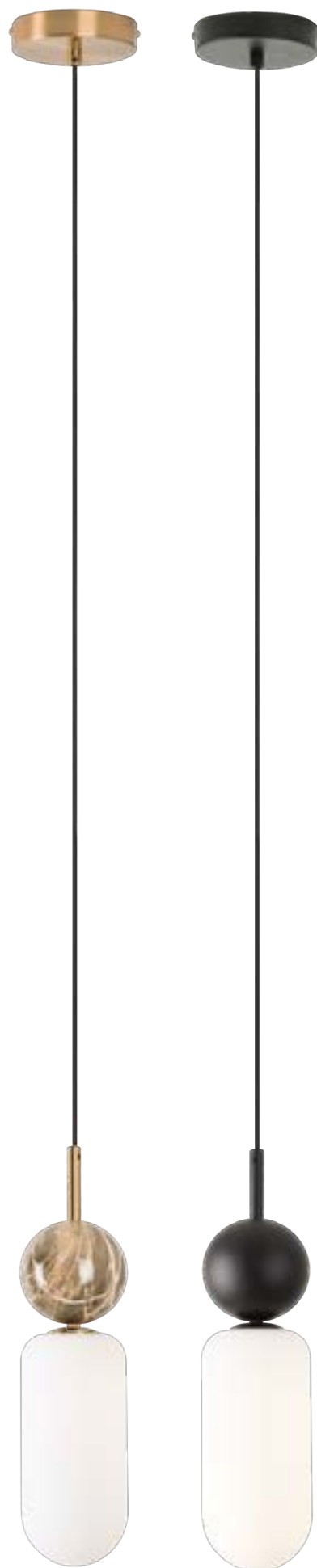


P0600

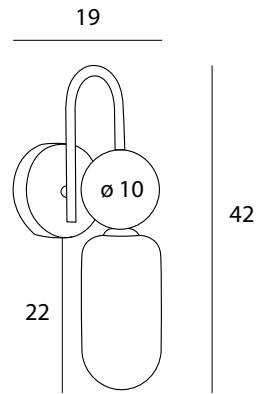
1 x G9 max 12W

wykończenie *finish*: czarne *black*

materiał *material*: stal nierdzewna, szkło *stainless steel, glass*



ROMA



W0380

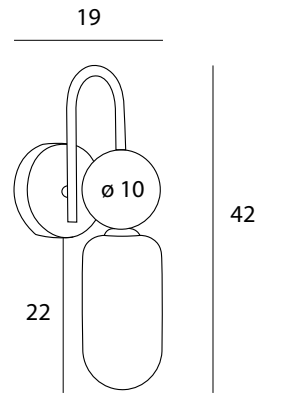
1 x G9 max 12W

wykończenie *finish*: złote szczotkowane *brushed gold*

materiał *material*: stal nierdzewna, szkło *stainless steel, glass*



246



W0381

1 x G9 max 12W

wykończenie *finish*: czarne *black*

materiał *material*: stal nierdzewna, szkło *stainless steel, glass*



247

NEW

FAYETTE

Kinkiety Fayette łączą klasyczną formę, nawiązującą do lat 20. XX wieku, z nowoczesną technologią. Na złotej lub czarnej bazie umieszczony jest cylinder z ryflowanego szkła, który przyjemnie rozprasza światło. Dzięki swojej oszczędnej, ale estetycznej formie, Fayette jest niezwykle uniwersalny.

Fayette wall lamps blend classic 1920s style with modern technology. The cylindrical grooved glass sits on a gold or black base, gently dispersing light. Thanks to its economical yet aesthetic design, Fayette is highly versatile.

FAYETTE



W0363

6W, 3000K, 390LM

wykończenie *finish*: czarne *black*

materiał *material*: aluminium, PC, szkło *aluminium, PC, glass*

LED



IP44



W0364

6W, 3000K, 390LM

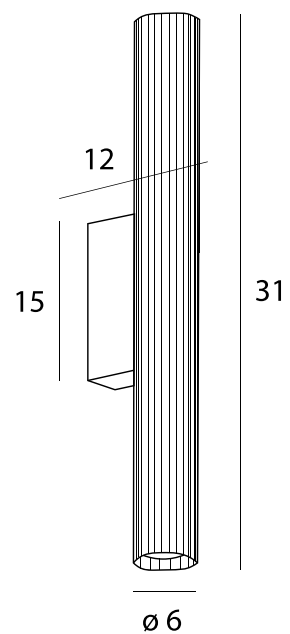
wykończenie *finish*: złote *gold*

materiał *material*: aluminium, PC, szkło *aluminium, PC, glass*

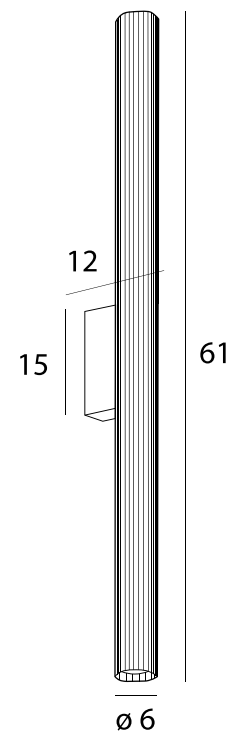
LED



IP44



FAYETTE



W0365

12W, 3000K, 780LM

wykończenie *finish*: czarne *black*

materiał *material*: aluminium, PC, szkło *aluminium, PC, glass*

LED



IP44



W0366

12W, 3000K, 780LM

wykończenie *finish*: złote *gold*

materiał *material*: aluminium, PC, szkło *aluminium, PC, glass*

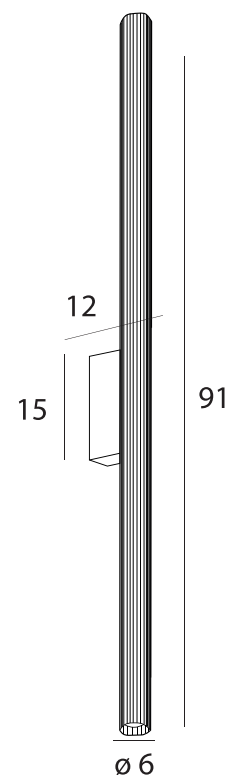
LED



IP44



FAYETTE



W0367

18W, 3000K, 1170LM

wykończenie *finish*: czarne *black*

materiał *material*: aluminium, PC, szkło *aluminium, PC, glass*

LED



IP44

W0368

18W, 3000K, 1170LM

wykończenie *finish*: złote *gold*

materiał *material*: aluminium, PC, szkło *aluminium, PC, glass*

LED



IP44



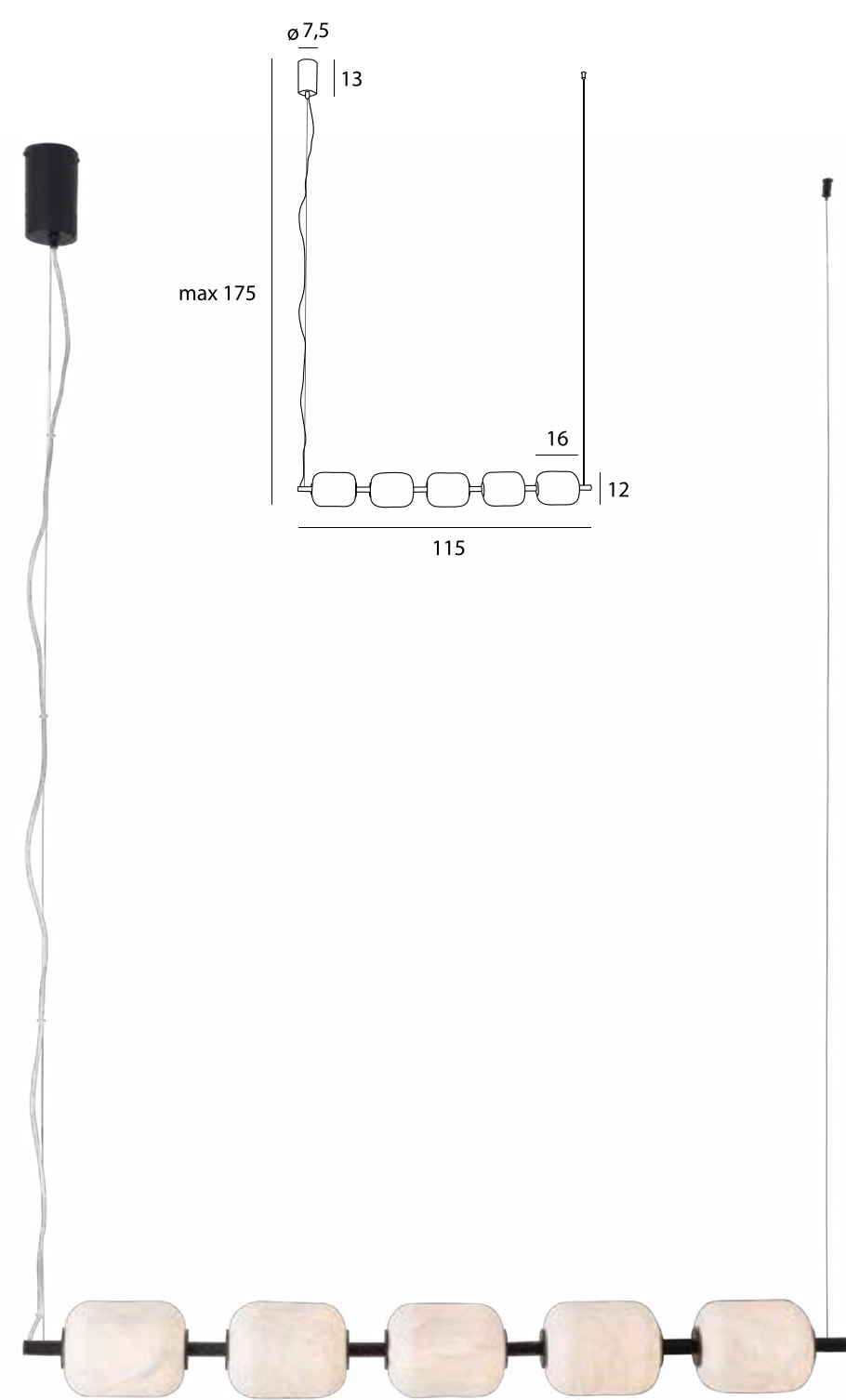
NEW

ELENA

Lampy Elena to inspiracja kulturą Dalekiego Wschodu. Nawiązują do niej nie tylko swoim kształtem, który przywodzi na myśl tradycyjne lampiony, ale także użytym materiałem. Klosze zostały powleczone szlachetny jedwabiem morwowym. Ten naturalny surowiec charakteryzuje się dużą trwałością i delikatnym połyskiem. Światło uwidacznia charakterystyczne, nierówne rozmieszczenie jedwabnych włókien.

Elena lamps are inspired by the culture of the Far East. They evoke this through their traditional, lantern-like shape and the material used in the lampshades: noble mulberry silk. This natural raw material is known for its high durability and delicate shine. The light emphasizes the distinct and uneven distribution of silk fibers. The lamps perfectly complement a wide range of spaces.

ELENA

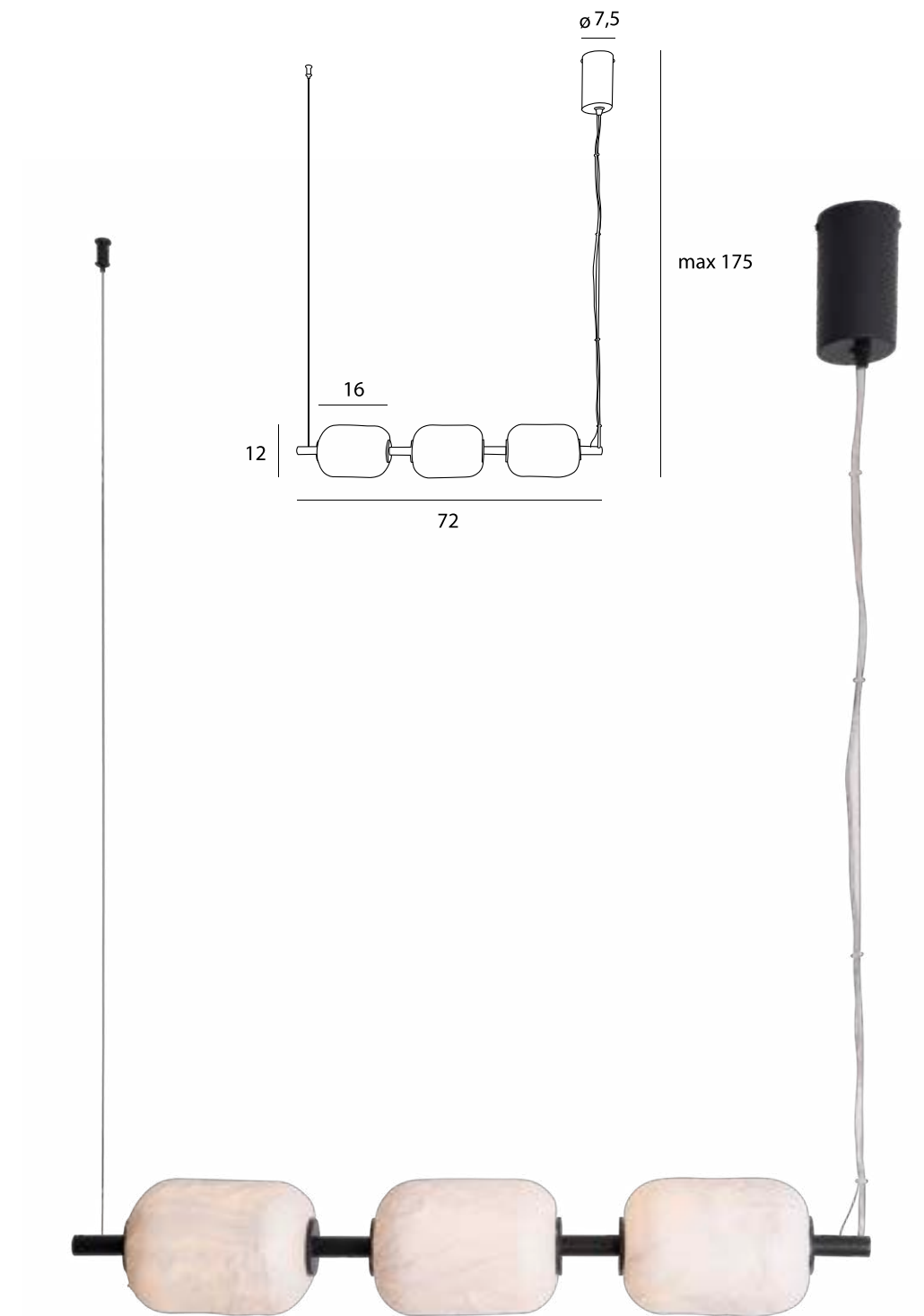
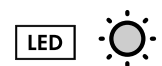


P0535D

17W LED, 3000K, 1020LM

wykończenie *finish*: czarne *black*

materiał *material*: metal, jedwab morwowy *metal, mulberry silk*



P0536D

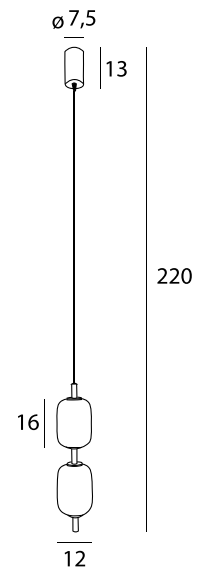
11W LED, 3000K, 630LM

wykończenie *finish*: czarne *black*

materiał *material*: metal, jedwab morwowy *metal, mulberry silk*



ELENA



P0537D

8W LED, 3000K, 480LM

wykończenie *finish*: czarne black

materiał *material*: metal, jedwab morwowy metal, mulberry silk



Plafon Cocon to lampa absolutnie wyjątkowa. Jest powlekana szlachetnym surowcem - jedwabiem morwowym. Jedwab to naturalne włókno o wysokiej trwałości i zachwycającym, subtelnym połysku. Każdy klosz jest unikatowy, z własnym ułożeniem włókien i lekką nieregularnością formy. Cocon swoim kształtem nawiązuje do organicznych form. Wspaniale uzupełnia nowoczesne wnętrza i ociepla, dodaje miękkości tym bardziej minimalistycznym.

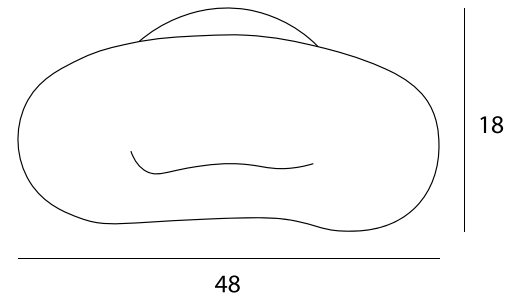
NEW

COCON

The Cocon ceiling lamp is truly special. Crafted from mulberry silk, a noble and raw material known for its durability, the Cocon lamp emits a delightful and subtle shine. Each lampshade is unique, featuring its own irregular fiber arrangement making each lampshade slightly different. Cocon wonderfully complements modern interiors. It warms and adds a touch of softness to minimalist spaces.



COCON



P0538D

20W LED, 3000K, 1200LM

wykończenie *finish*: białe white

materiał *material*: jedwab morwowy mulberry silk



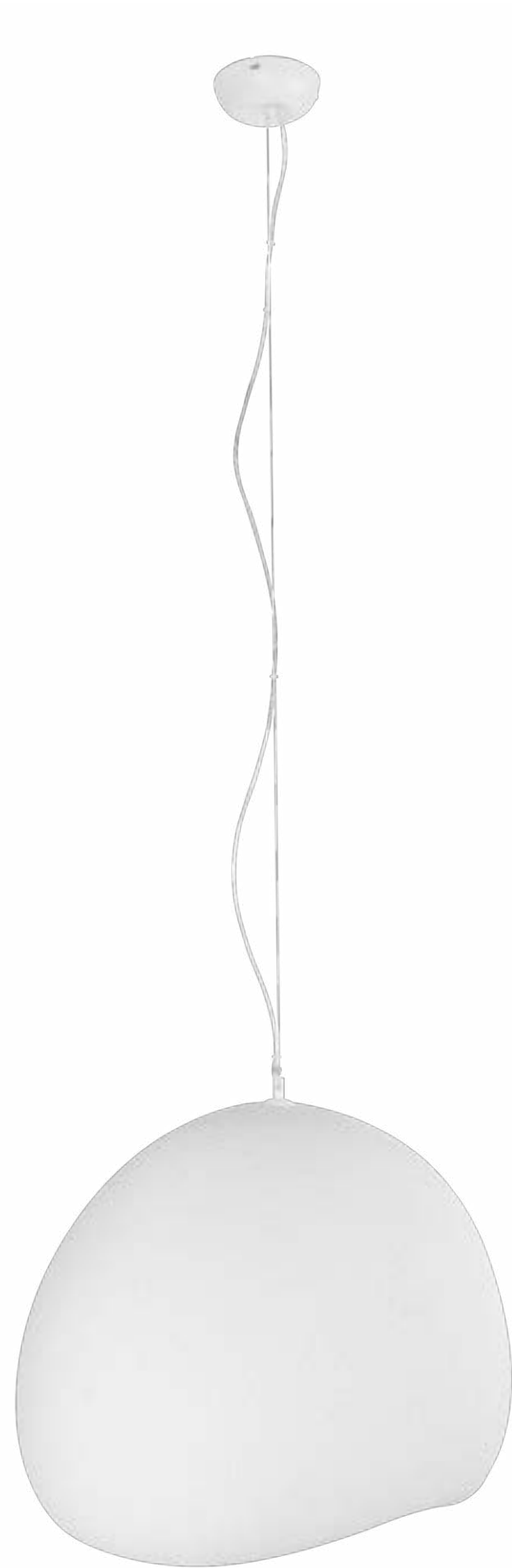
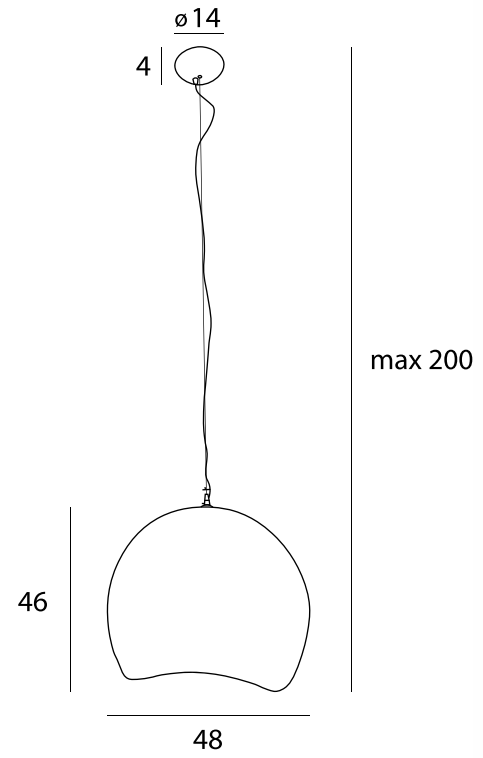
NEW

PIERRE

Lampa wisząca Pierre przyciąga uwagę swoją nietypową formą. Klosz lampy jest okazały, a do tego nieregularny, obły, owalny w przekroju. Przywołuje na myśl organiczne kształty roślin i grzybów lub naturalnego kamienia rzeczno-łazowego. Klosz oprawy Pierre ma grube ścianki i porowatą powierzchnię, które sprawiają, że tworzy ciekawe połączenie ze stylem loftowym i nowoczesnym.

The Pierre hanging lamp draws attention with its distinctive form. The lampshade is rounded and oval in cross-section, reminiscent of organic shapes like plants, mushrooms, or a natural river stone. With its thick walls and porous surface, the Pierre lampshade forms an intriguing combination that complements loft and contemporary styles seamlessly.

PIERRE



P0533

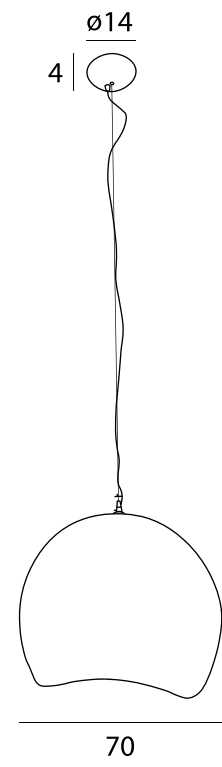
1 x E27 max 15W

wykończenie *finish*: białe *white*

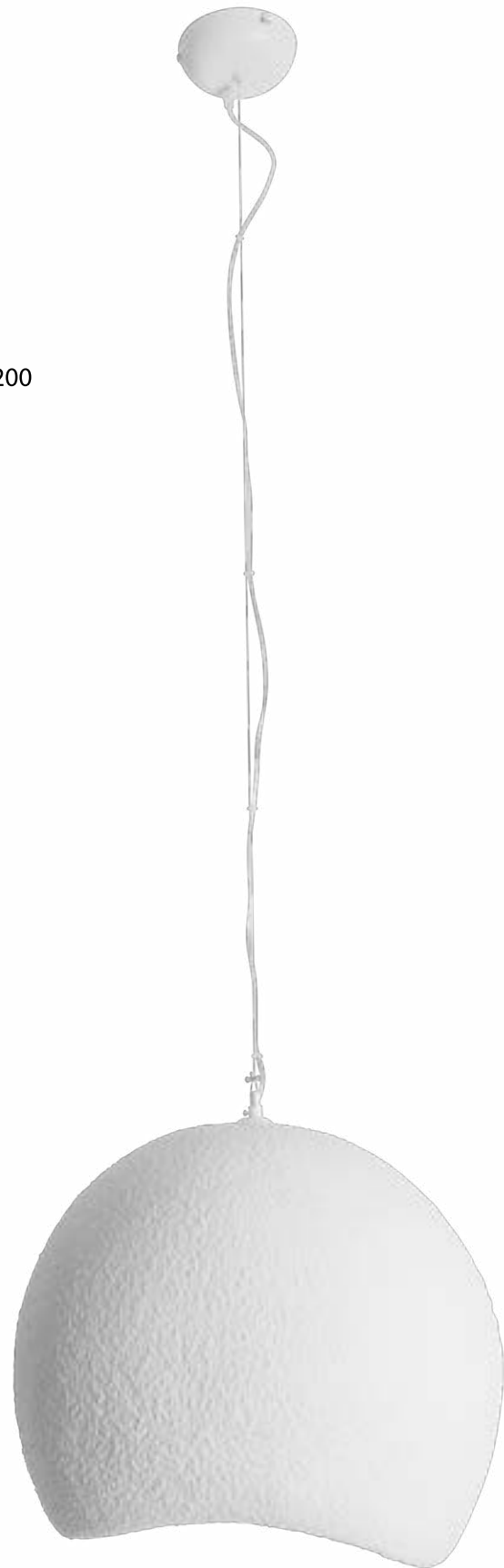
materiał *material*: żywica *resin*



PIERRE



max 200



P0534

1x E27 max 15W

wykończenie *finish*: białe white

materiał *material*: żywica resin



270



271



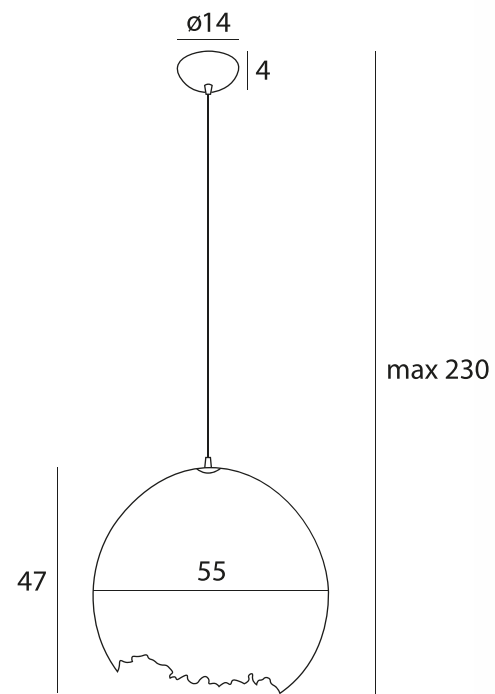
NEW

NEST

Lampa wisząca Nest została wykonana z pulpy papierowej. To nietypowe tworzywo ma interesującą, nieregularną fakturę. Każdy egzemplarz jest na swój sposób unikatowy. Źródło światła znajduje się głęboko wewnątrz klosza, dzięki czemu światło pada punktowo na przestrzeń poniżej lampy. Nest sprawdzi się doskonale jako lampa nad stół.

The Nest hanging lamp is crafted from paper pulp, giving it a unique and unusual texture. Each one is distinct in its own way. The light source is set deep inside the lampshade, casting a focused glow on the area beneath. It's perfect as a table lamp.

NEST



P0539

1 x E27 max 13W

wykończenie *finish*: białe white

materiał *material*: pulpa papierowa paper pulp



Concha to wyjątkowa lampa do wyjątkowych wnętrz. Uformowana w kształt wielkiej muszli, wprowadza do przestrzeni awangardowy akcent. Klosz uformowany z masy papierowej, materiału naturalnego i odnawialnego, ma przyjemnie porowatą powierzchnię. Concha to zaskakujący element aranżacji, który dodaje wnętrzu wyrazistości i charakteru.

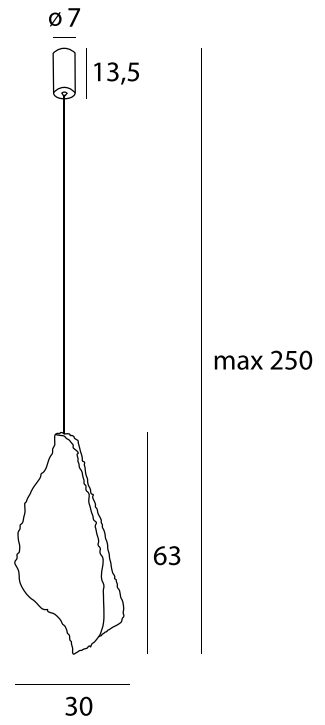
NEW

CONCHA

Concha is a unique lamp for unique interiors. Formed in the shape of a large shell, it introduces an avant-garde accent to the space. The lampshade is made of paper pulp, a natural and renewable material, and has a pleasantly porous surface. Concha is a surprising element of the arrangement that adds expressiveness and character to the interior.



CONCHA



P0540

8W LED, 3000K, 480LM

wykończenie *finish*: białe *white*

materiał *material*: metal, pulpa papierowa *metal, paper pulp*

LED



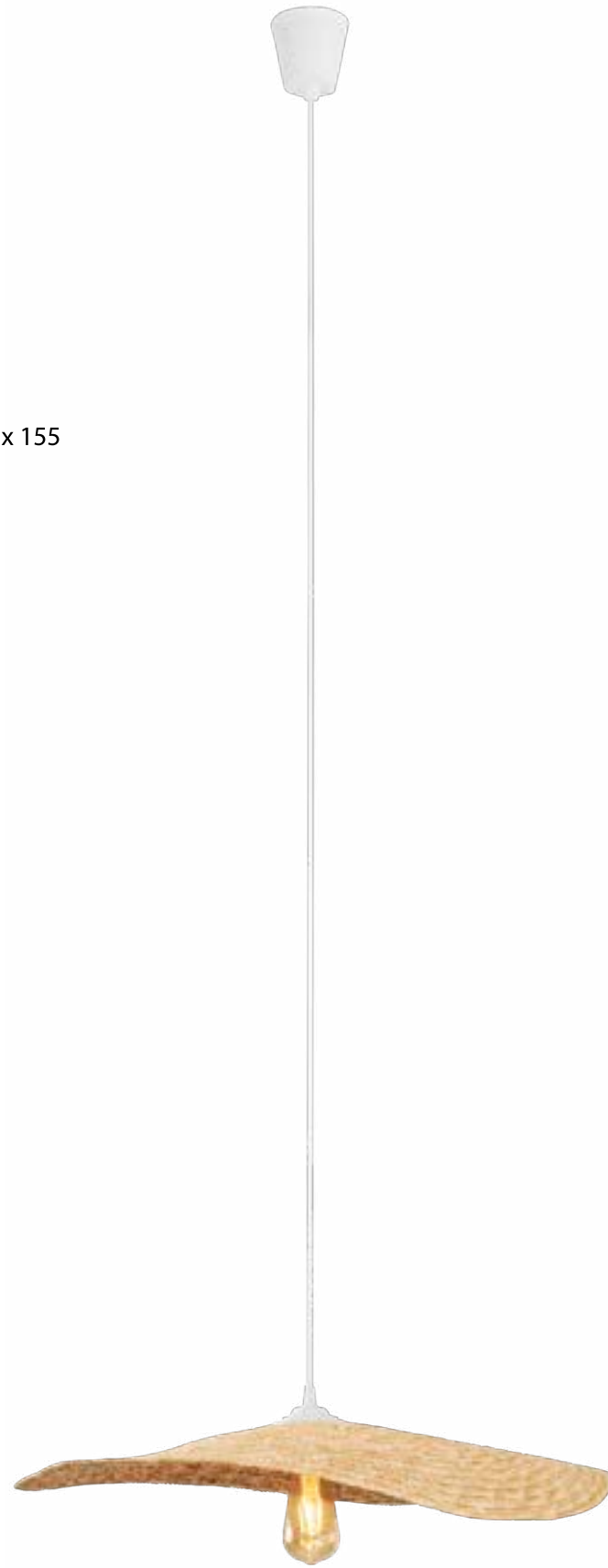
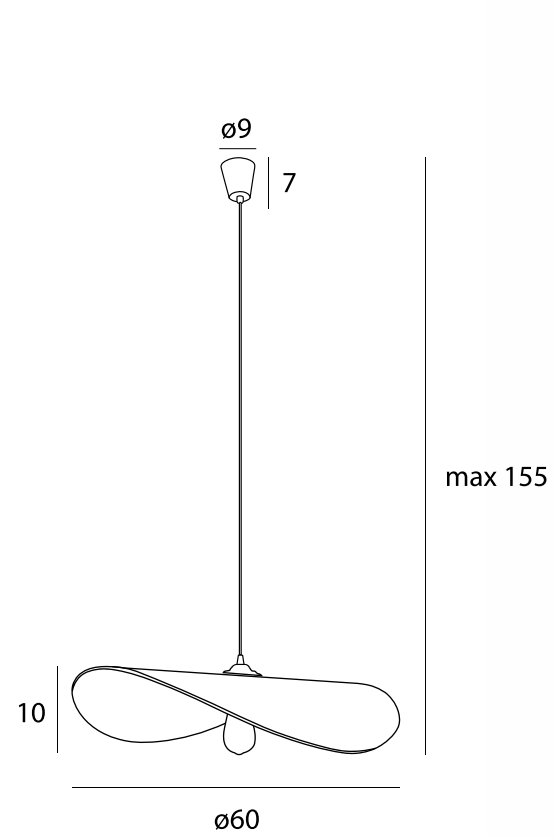
NEW

NAP

Lampa Nap jest inspirowana słomkowym kapeluszem. Przywołuje wspomnienia wakacji, zapachu ciepłego piasku i bryzy. Okrągły klosz wykonano z plecionej słomy pszennej w naturalnym, złocistym kolorze. Ta nietuzinkowa lampa boho pięknie dopełnia wnętrza z motywami marynistycznymi i naturalnymi.

Inspired by a straw hat, the Nap lamp evokes memories of summer vacations, with the scent of warm sand and a gentle sea breeze. Its round lampshade, crafted from woven wheat straw in natural and gold tones, embodies a unique boho charm. Nap beautifully compliments interiors with marine and natural motifs.

NAP



P0581

1 x E27 max 15W

wykończenie *finish*: białe white

materiał *material*: słoma pszenna wheat straw



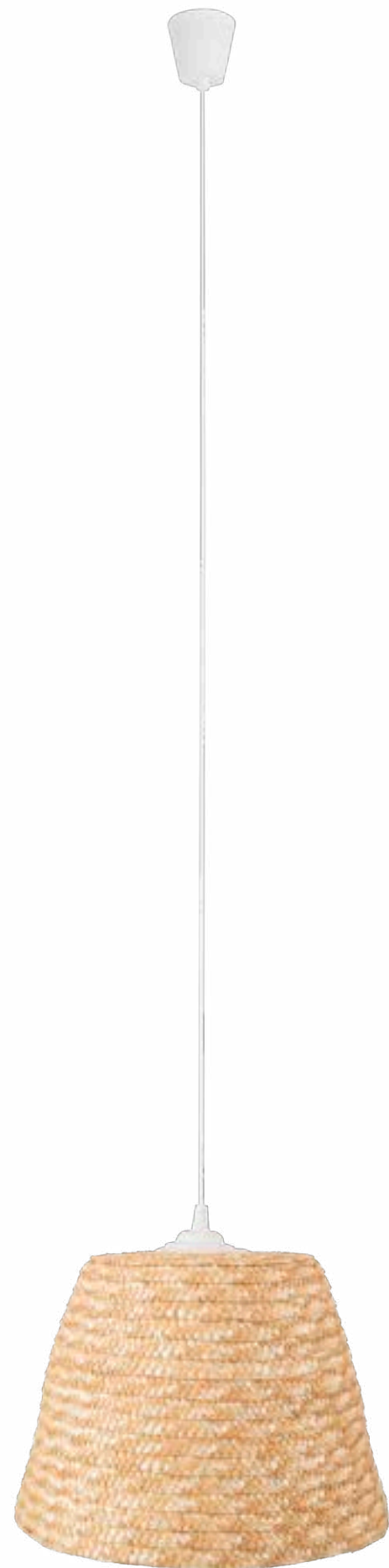
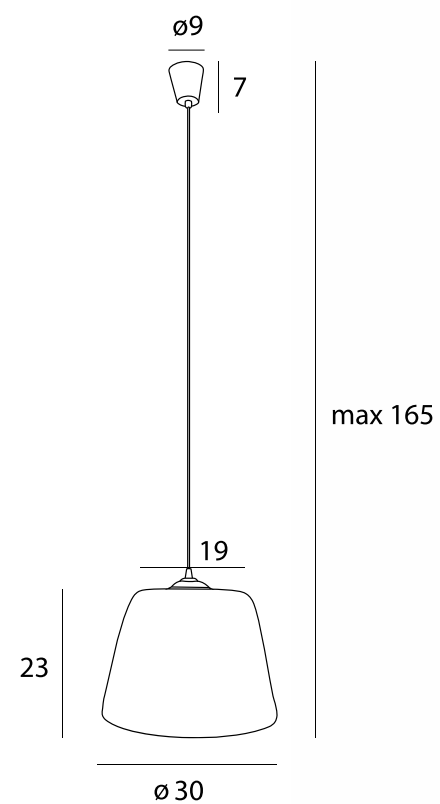
NEW

POT

Pot to lampa w stylu boho, wykonana z pięknego, naturalnego surowca: słomy pszennej. Słoma została ciasno spleciona w klosz o klasycznym kształcie, zbliżonym do ściętego stożka. Poszczególne słomki nieznacznie różnią się odcieniami, dlatego barwa klosza nie jest jednolita, a każdy z nich jest unikalny. Słoma ma naturalne, złociste wybarwienie i subtelny połysk. Pot sprawdzi się nie tylko w stylu boho. To doskonała lampa do wnętrz rustykalnych, scandi i eklektycznych. Pięknie prezentuje się nad stołem z naturalnego, jasnego drewna.

Pot is a boho-style lamp crafted from a beautiful, natural raw material - wheat straw. The straw is tightly woven into a lampshade with a classic truncated cone shape. Each lampshade is unique due to slight variations in the shades of individual straws. The natural wheat straw boasts a golden color with a subtle shine. Pot is versatile and suits not only boho interiors but also rustic styled spaces.

POT



P0582

1 x E27 max 15W

wykończenie *finish*: białe white

materiał *material*: słoma pszenna wheat straw



286



287

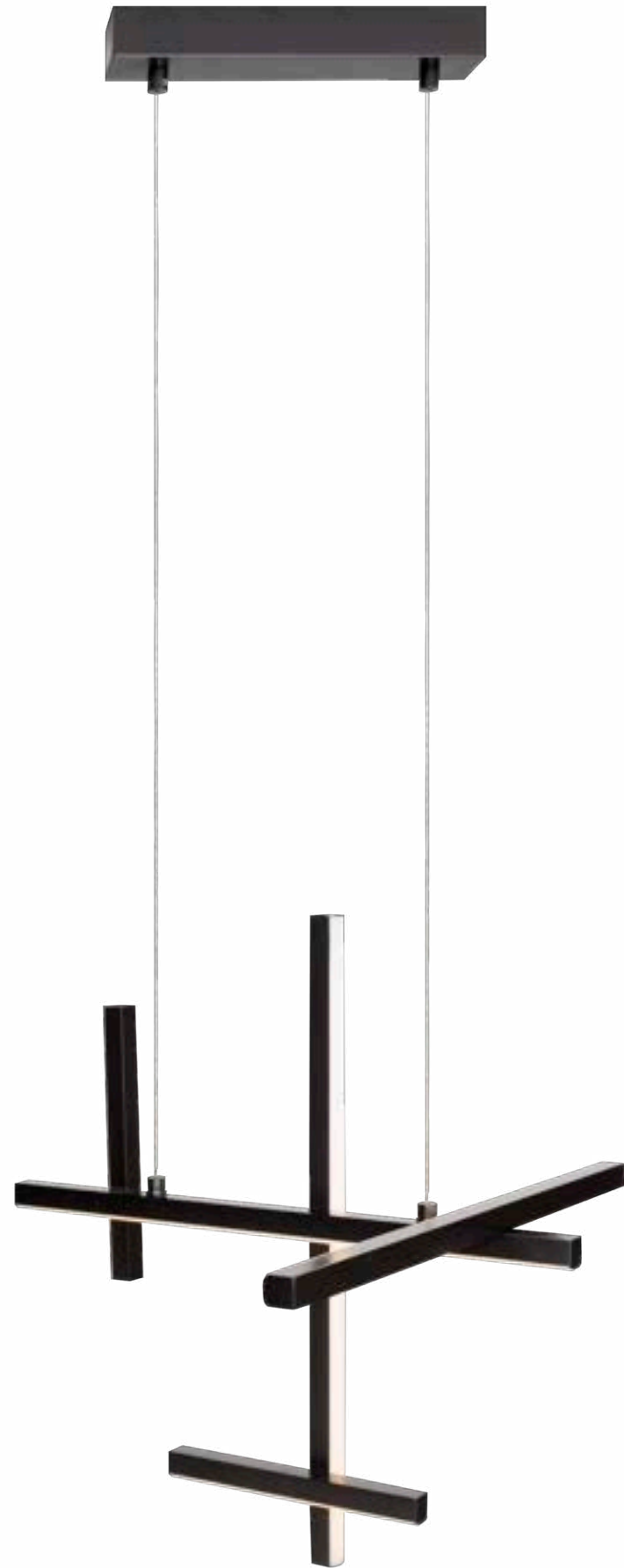
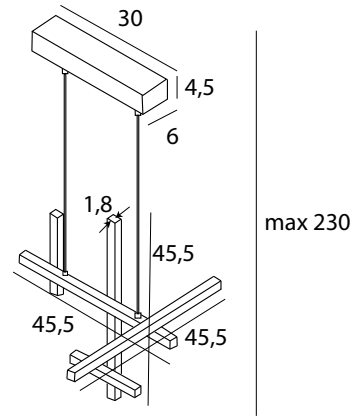
NEW

SOHO

Dynamiczna, abstrakcyjna kompozycja, wykończona w minimalistycznym stylu - oto oprawa Soho. Panel LED jest tutaj wpasowany w czarne profile o kwadratowym przekroju. Proste kąty nadają jej surowy charakter, a nietypowe rozmieszczenie elementów przyciąga wzrok. To nowoczesna lampa, która dopełnia wnętrza w stylu loftowym i industrialnym. Dodaje wyrazistości wnętrzom skandynawskim czy japandi. Jej ascetyczna forma świetnie sprawdza się też w pomieszczeniach klasycznie eleganckich i amerykańskich.

A dynamic and abstract composition finished in a minimalistic style—this is Soho. The LED panel features black, square-like shapes. The right angles give it a raw character, and the uniquely distributed elements are eye-catching. This modern lamp is suitable for loft and industrial-styled interiors, adding boldness to Scandinavian and Japandi spaces. Soho's aesthetic form also looks great in elegant and American-style interiors.

SOHO



P0546

25W LED, 3000K, 1728LM

wykończenie *finish*: czarne *black*

materiał *material*: aluminium *aluminium*

LED





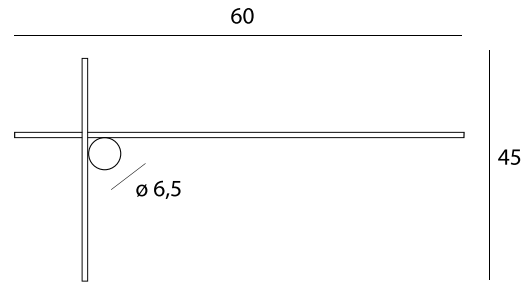
NEW

ARNE

Forma kinkietów Arne została oparta na najprostszych geometrycznych kształtach: dwóch odcinkach, przecinających się pod kątem prostym i kole. Asymetryczna kompozycja sprawia, że lampa jest nowoczesna i przyciąga wzrok. Cylindryczna baza łączy metalowe profile, w które, od zewnętrznych stron, wpasowane są listwy LED.

Arne wall lamps feature a striking design based on two intersecting geometric shapes: a right angle and a circle. This asymmetric composition creates a contemporary and visually captivating lamp. The cylindrical base seamlessly integrates metal profiles with LED strips along its exterior.

ARNE



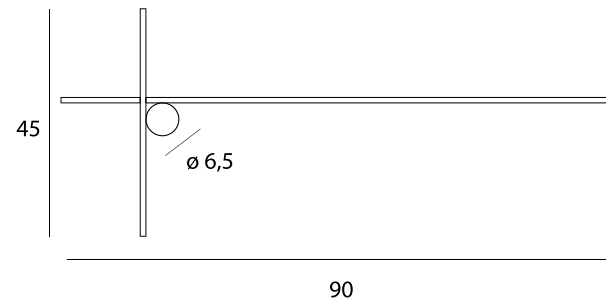
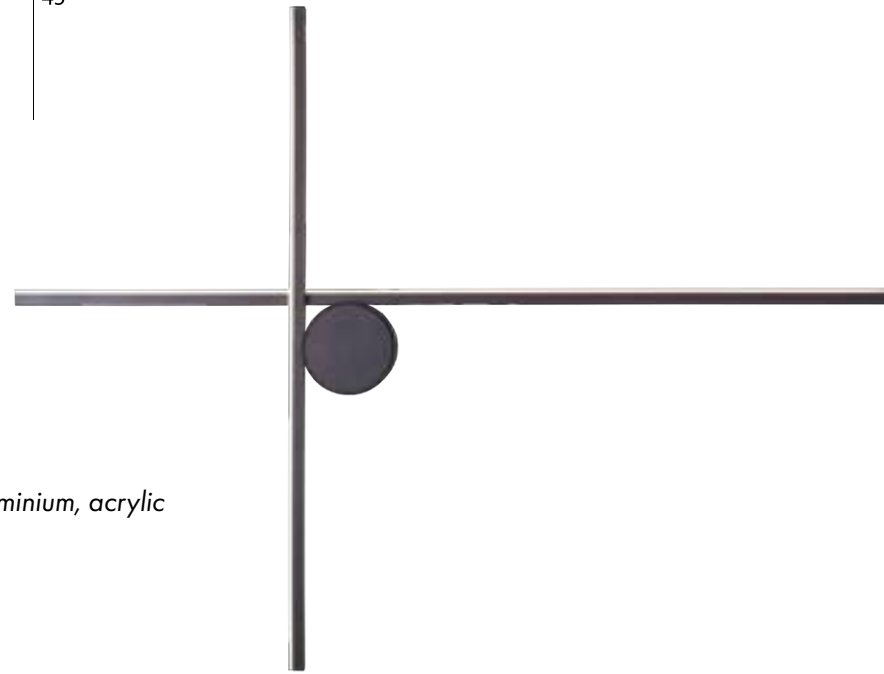
W0369

10W LED, 3000K, 650LM

wykończenie *finish*: czarne black

materiał *material*: aluminium, akryl aluminium, acrylic

LED



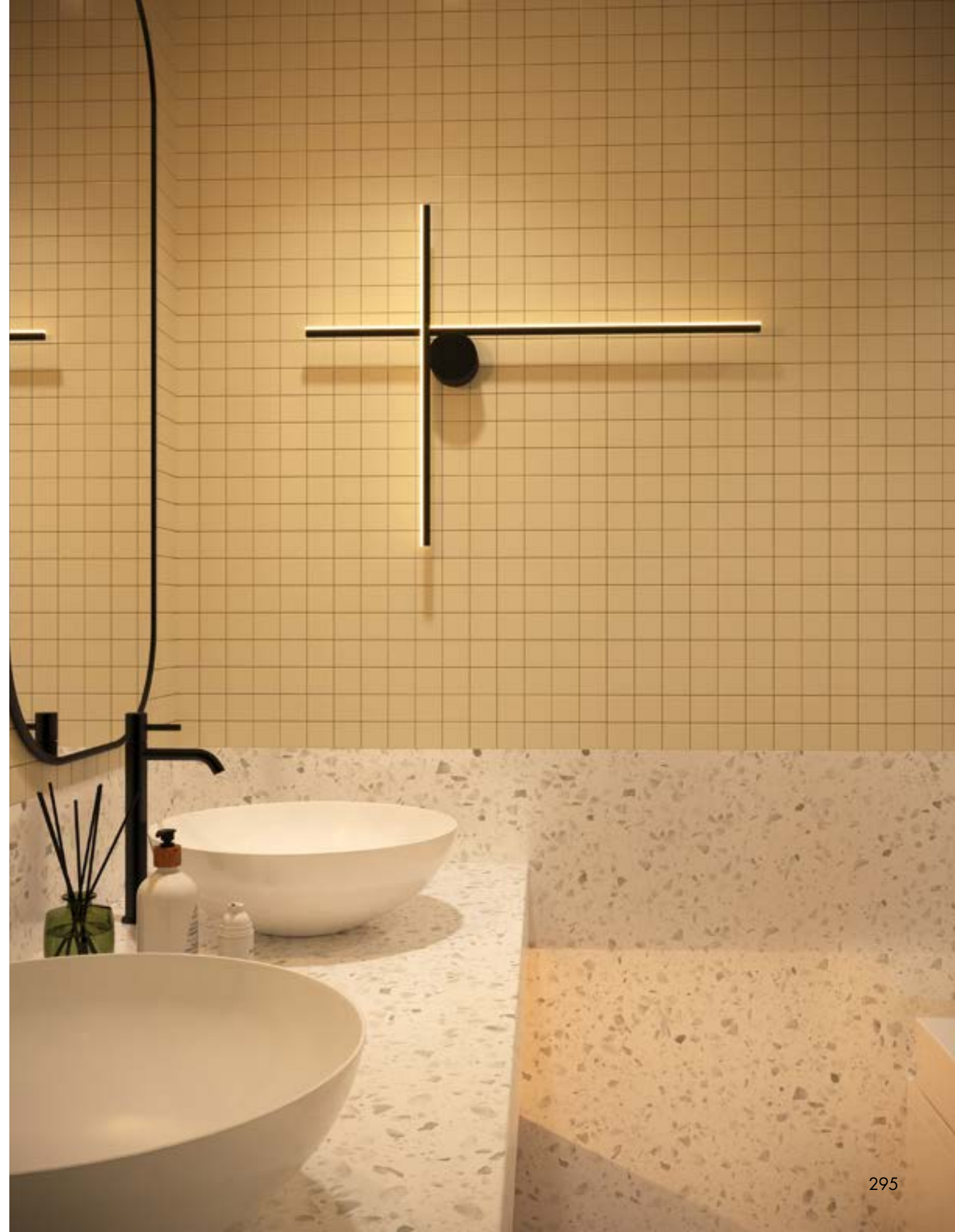
W0370

15W LED, 3000K, 960LM

wykończenie *finish*: czarne black

materiał *material*: aluminium, akryl aluminium, acrylic

LED



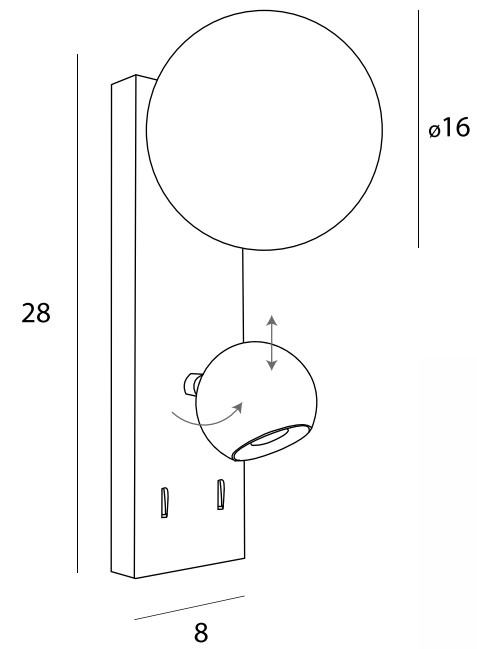
NEW

ATOM

Atom to nowoczesna lampa, która ma dwa punkty świetlne: dekoracyjną mleczną kulę oraz funkcjonalną głowicę, która zapewnia oświetlenie punktowe. Oba źródła światła można włączać niezależnie od siebie. Atom to doskonała lampa do czytania lub alternatywna lampka nocna. Jej geometryczna prostota sprawia, że świetnie pasuje do szerokiej rozpiętości stylów.

Atom is a modern lamp featuring two light sources: a decorative milky sphere and a functional head that provides a focused illumination. Both sources can be turned on independently. Atom is a perfect reading lamp or a stylish alternative to a bedside lamp. Its geometric and simple shapes make it a perfect fit for a range of styles.

ATOM



W0351

5+5W LED, 3000K, 767LM

wykończenie *finish*: czarne black

materiał *material*: metal, szkło mleczne metal, opal glass



Cone to minimalistyczna, niebanalna forma: połączenie metalowego, wypukłego dysku w wykończeniu czarny mat, ze skierowanym w dół, niskim białym stożkiem. Stożek wykonany z mlecznego szkła akrylowego, mieści w sobie zintegrowane źródło światła LED. Mleczny klosz przyjemnie rozprasza światło.

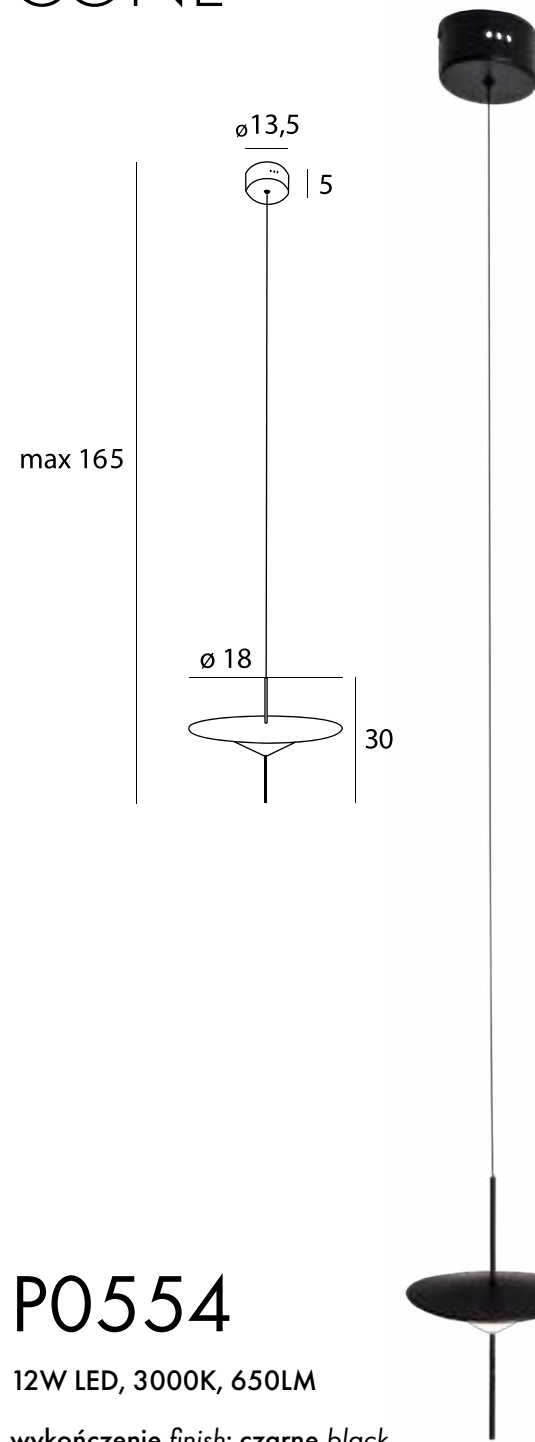
NEW

CONE

Cone is a lamp that boasts a minimalistic, unconventional, and original appearance. It features a black matte convex metal disc and is paired with a low, downward-pointing white cone. This cone, crafted from milky acrylic glass, houses an integrated LED light source that pleasantly diffuses light.



CONE



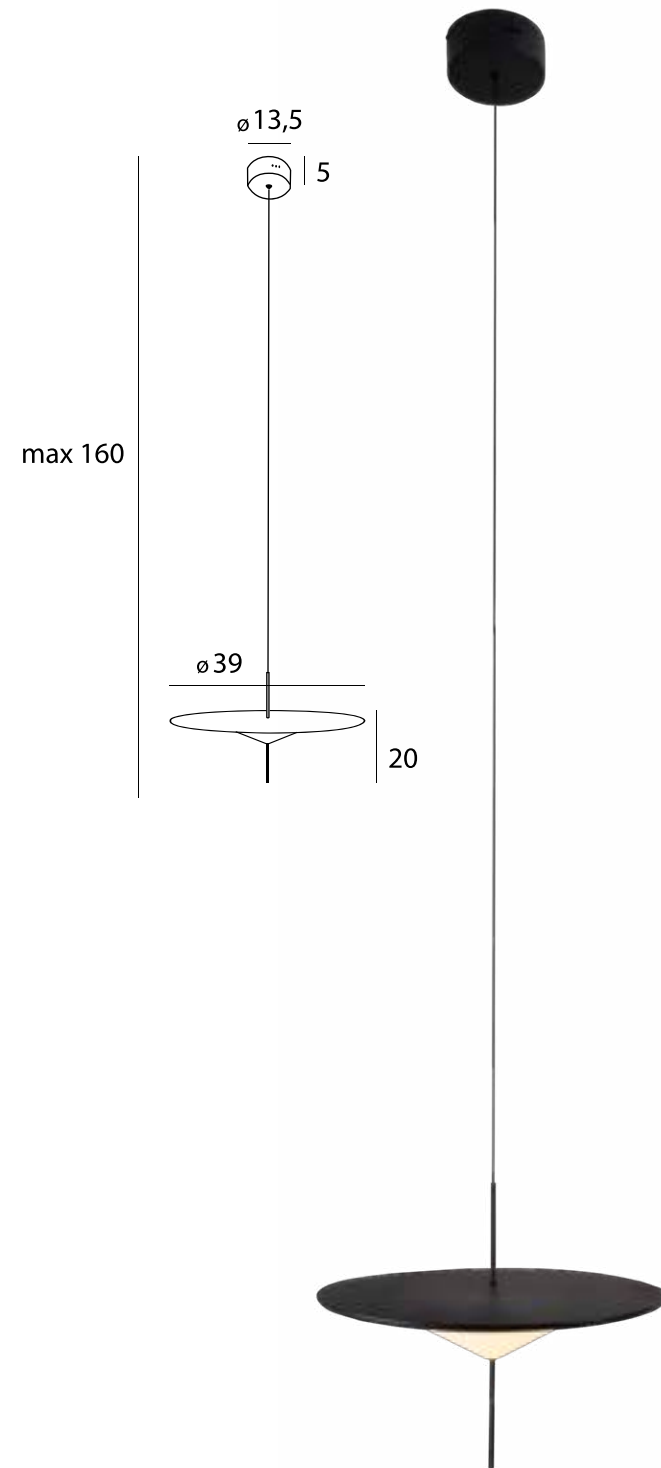
P0554

12W LED, 3000K, 650LM

wykończenie *finish*: czarne *black*

materiał *material*: metal, szkło mleczne *metal, opal glass*

LED



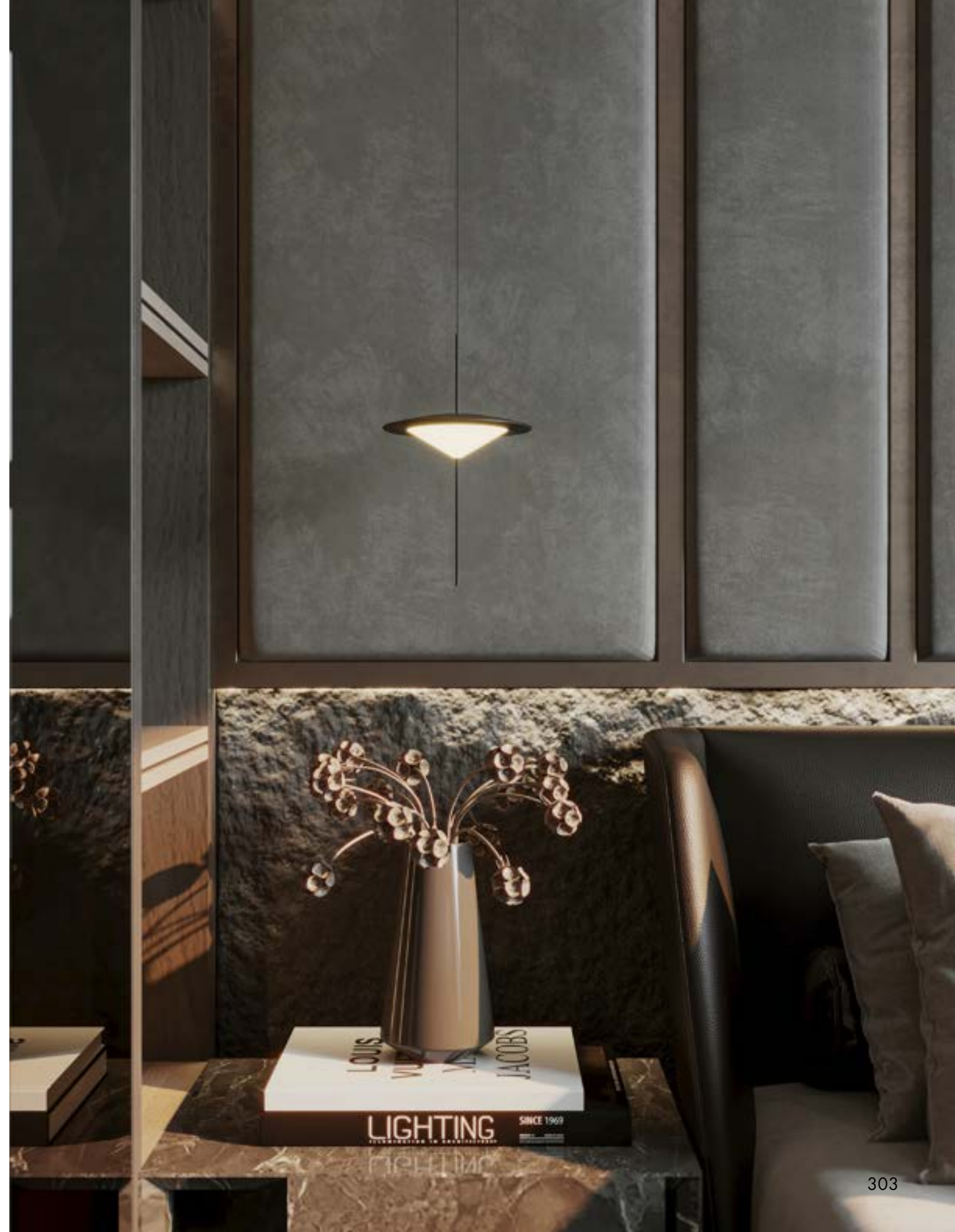
P0555

37W LED, 3000K, 2030LM

wykończenie *finish*: czarne *black*

materiał *material*: metal, szkło mleczne *metal, opal glass*

LED





NEW

JO-JO

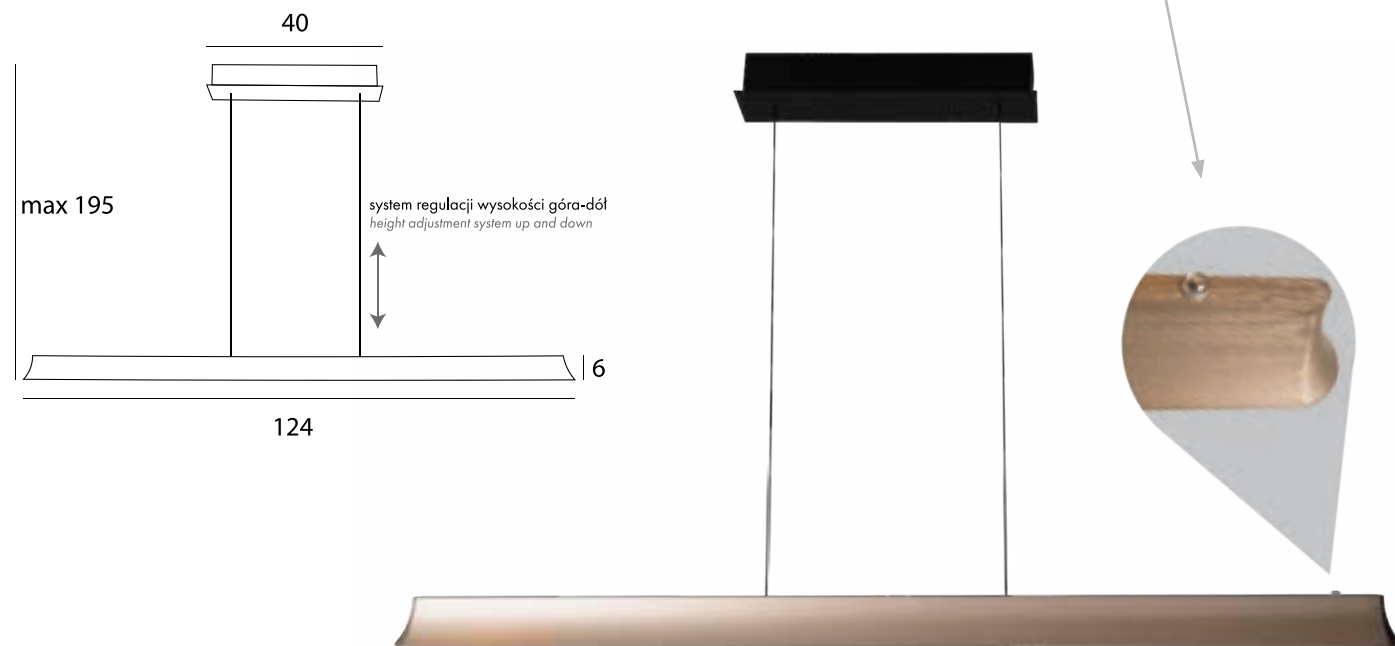


Rodzina Jo-jo to lampy, którym warto bliżej się przyjrzeć. Poszczególne modele - Modern i Simple - różnią się nieco detalami. Niezależnie od wersji, to lampy o ciekawej, choć minimalistycznej formie, oraz nieoczywistym wykończeniu. Jo-jo to lampy ze ściemniaczem i możliwością zmiany temperatury barwnej. Posiadają także prostą regulację wysokości.

The Jo-jo lamp family is worth a closer look. Models such as Modern and Simple vary slightly in detail, but all feature a minimalistic yet intriguing design. Jo-jo lamps are equipped with a dimmer and their temperature can be controlled via remote. They also offer simple height adjustment.

JO-JO

Możliwość zmiany barwy oraz natężenia za pomocą przycisku na oprawie.
Possibility to change the color and intensity of light with a button on the fixture.



P0594

38W LED, 2700K/4000K/5500K, 3420LM

wykończenie *finish*: czarne, złote *black, gold*

materiał *material*: metal *metal*



P0595

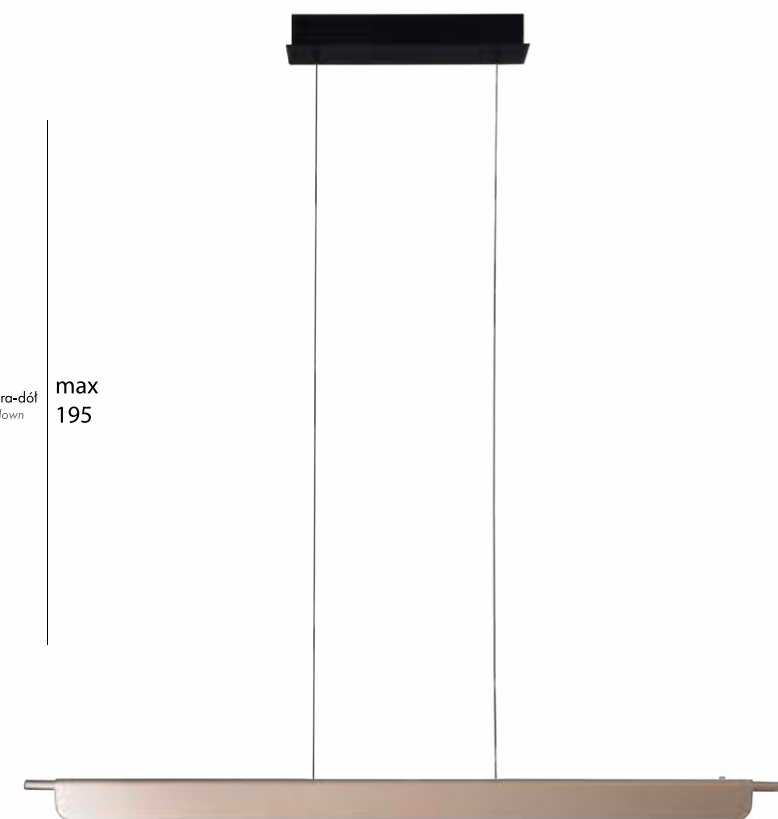
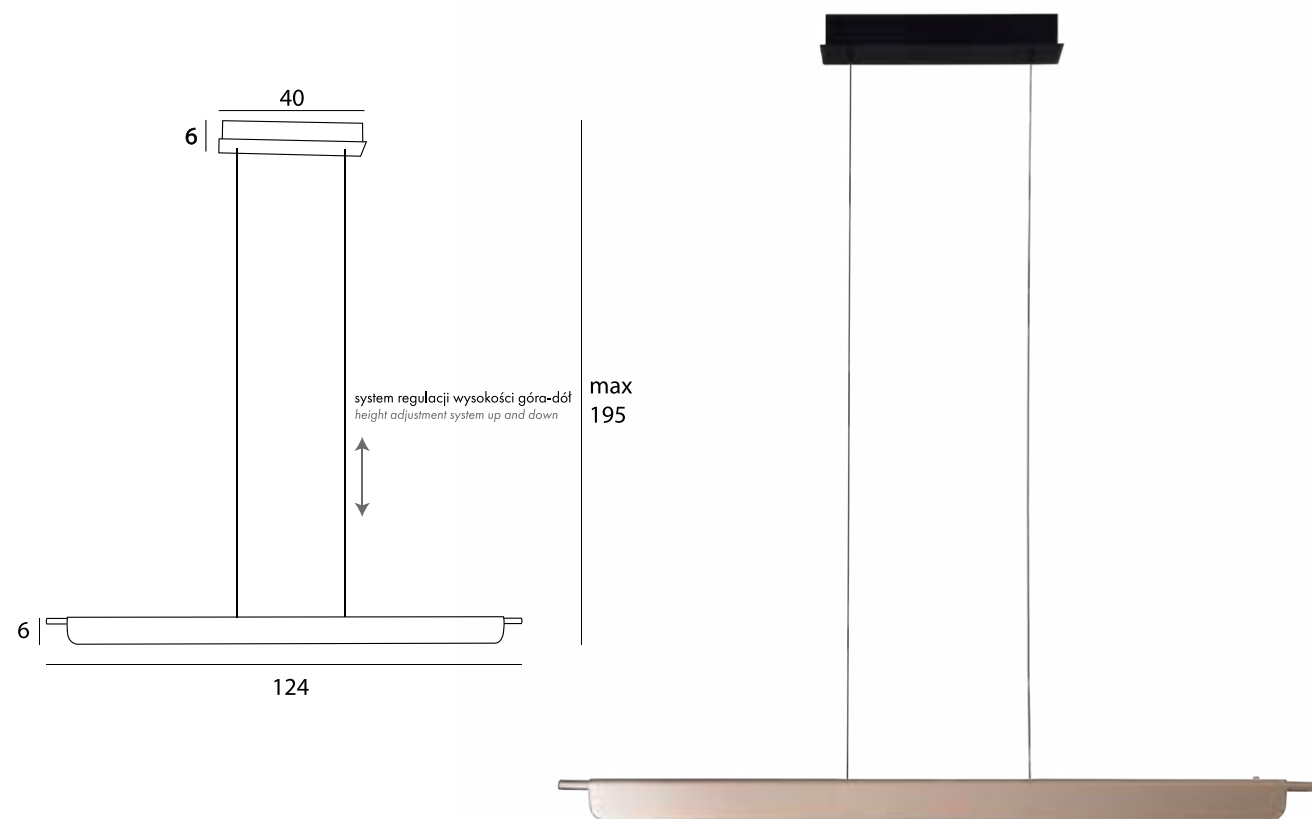
38W LED, 2700K/4000K/5500K, 3420LM

wykończenie *finish*: czarne, szare *black, grey*

materiał *material*: metal *metal*



JO-JO
Możliwość zmiany barwy oraz natężenia za pomocą przycisku na oprawie.
Possibility to change the color and intensity of light with a button on the fixture.

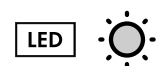


P0596

40W LED, 2700K/4000K/5500K, 3845LM

wykończenie *finish*: czarne, złote *black, gold*

materiał *material*: metal *metal*



P0597

40W LED, 3845LM, 2700K/4000K/5500K

wykończenie *finish*: czarne, szare *black, grey*

materiał *material*: metal *metal*



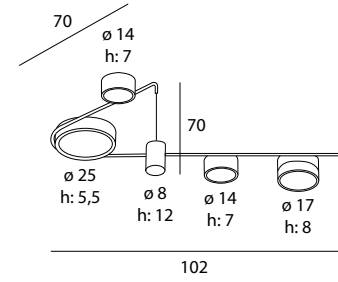
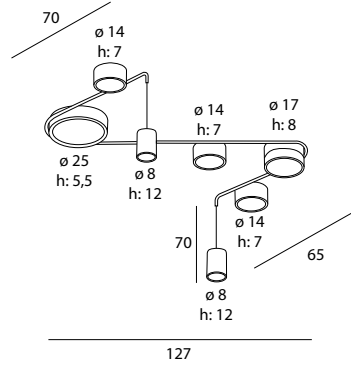
NEW

ZUMAIA

Lampy Zumaia to nowoczesny, minimalistyczny design, połączony z asymetryczną i dynamiczną kompozycją. Źródła światła różnej wielkości, częściowo przy suficie, a częściowo w zwisie, tworzą ciekawy efekt. Zumaia jest jednocześnie dekoracyjna i uniwersalna jak lampy techniczne. Świetnie wygląda w nowoczesnym salonie czy kuchni. Może zastąpić typowy żyrandol, a dzięki temu, że źródła światła są na dwóch poziomach, doskonale oświetli stół, blat czy ławę przed kompletem wypoczynkowym. Lampa jest dostępna w wykończeniu czarny mat.

The Zumaia lamps feature a minimalistic design, paired with an asymmetrical and dynamic composition. With light sources positioned both near the ceiling and suspended at varying heights, they create a captivating visual effect. Zumaia combines both decorative decorative elegance with versatility, similar to technical tube lighting. It looks stunning in a modern living room or kitchen and can serve as a stylish alternative to a traditional chandelier. Thanks to the two-tiered light sources, it perfectly illuminates a table, countertop, or coffee table in front of a seating area. The lamp is available in a matte black finish.

ZUMAIA



C0249

42W LED, 3000K, 3360LM

wykończenie *finish*: czarne black

materiał *material*: stal nierdzewna stainless steel

LED

C0250

32W LED, 3000K, 2560LM

wykończenie *finish*: czarne black

materiał *material*: stal nierdzewna stainless steel

LED



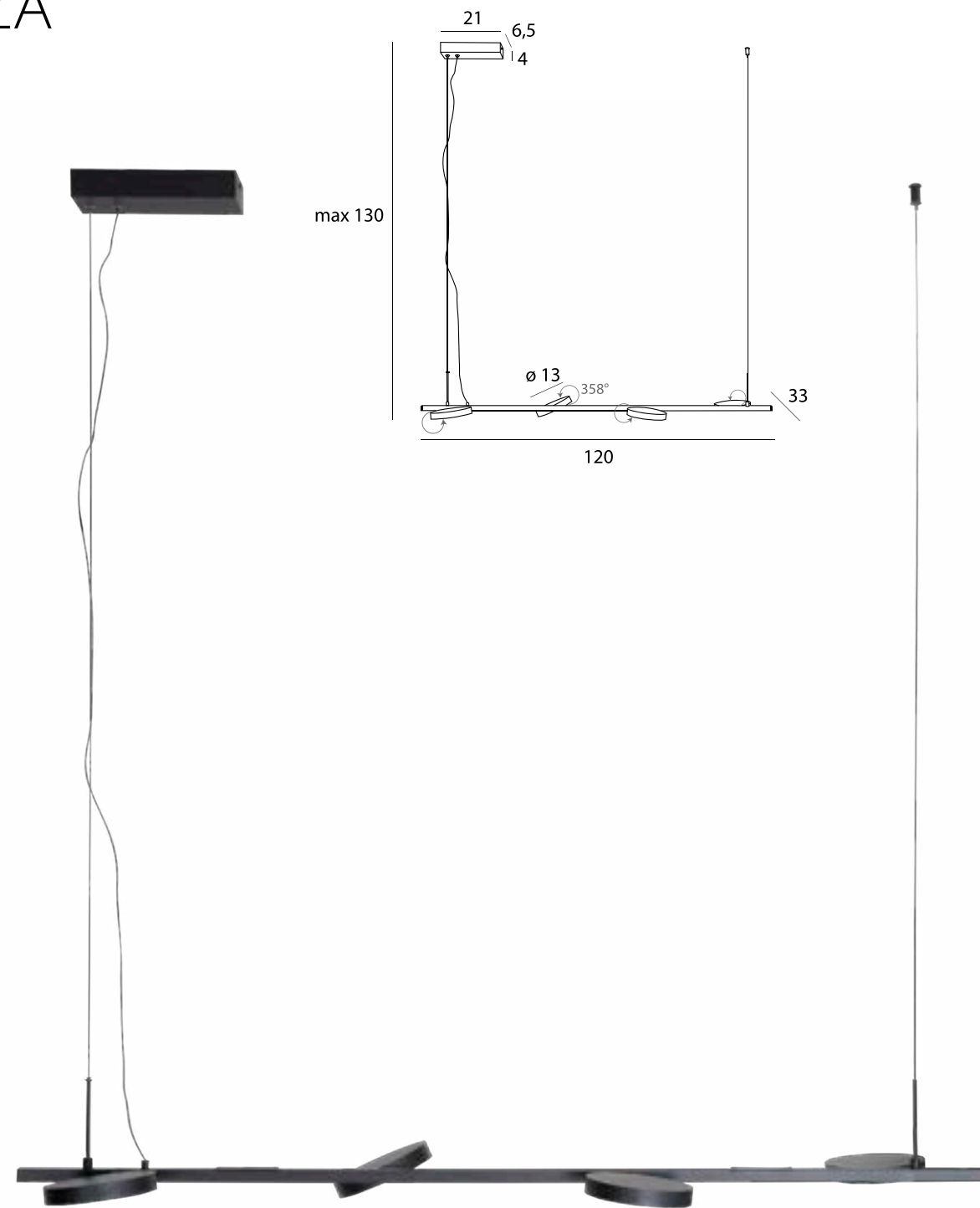
NEW

IBIZA

Lampy Ibiza łączy prostota formy - czarne dyski z panelem świetlnym na podstawie z czarnego profilu. Te bezpretensjonalne, minimalistyczne lampy oparte na prostych kształtach geometrycznych są niezwykle uniwersalne. Do rodziny Lamp Ibiza należy wiele modeli: lampy wiszące, stojące i kinkiety, w tym kinkiet z końcówką do czytania. Dzięki temu rodzina Ibiza pozwala na stworzenie pełnej i spójnej aranżacji świetlnej.

Ibiza lamps are defined by their simplicity: black discs with a light panel on a black base. These minimalist lamps, based on simple geometric shapes, are incredibly versatile. The Ibiza Lamp family includes hanging lamps, free-standing lamps, and wall lamps, including a version with a reading light. This variety allows the Ibiza family to create a complete and cohesive lighting arrangement.

IBIZA



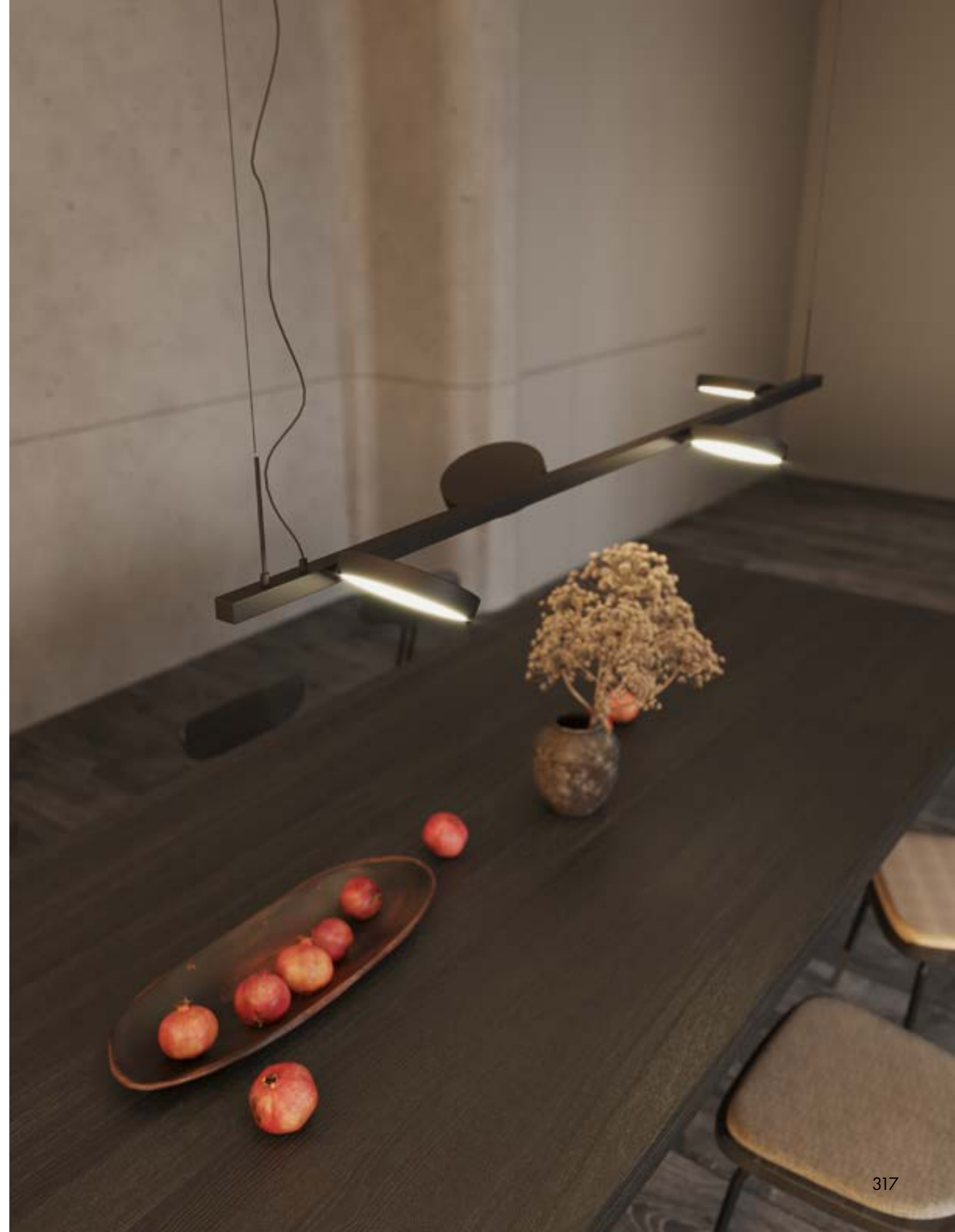
P0529

4 x 8W LED, 3000K, 1766LM

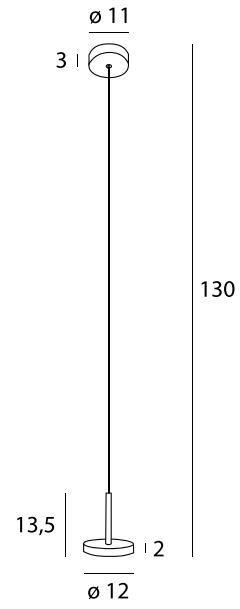
wykończenie *finish*: czarne *black*

materiał *material*: metal *metal*

LED



IBIZA



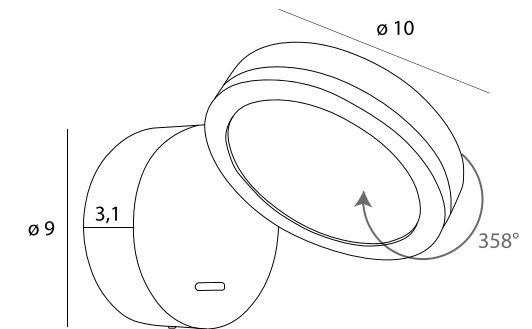
P0528

8W LED, 3000K, 663LM

wykończenie *finish*: czarne *black*

materiał *material*: metal *metal*

LED



W0350

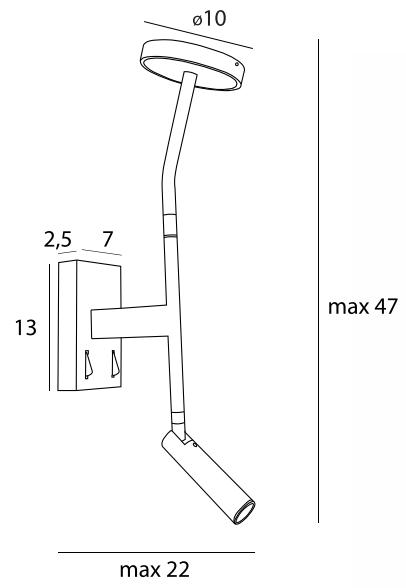
6W LED, 3000K, 335LM

wykończenie *finish*: czarne *black*

materiał *material*: metal *metal*

LED 

IBIZA



W0349

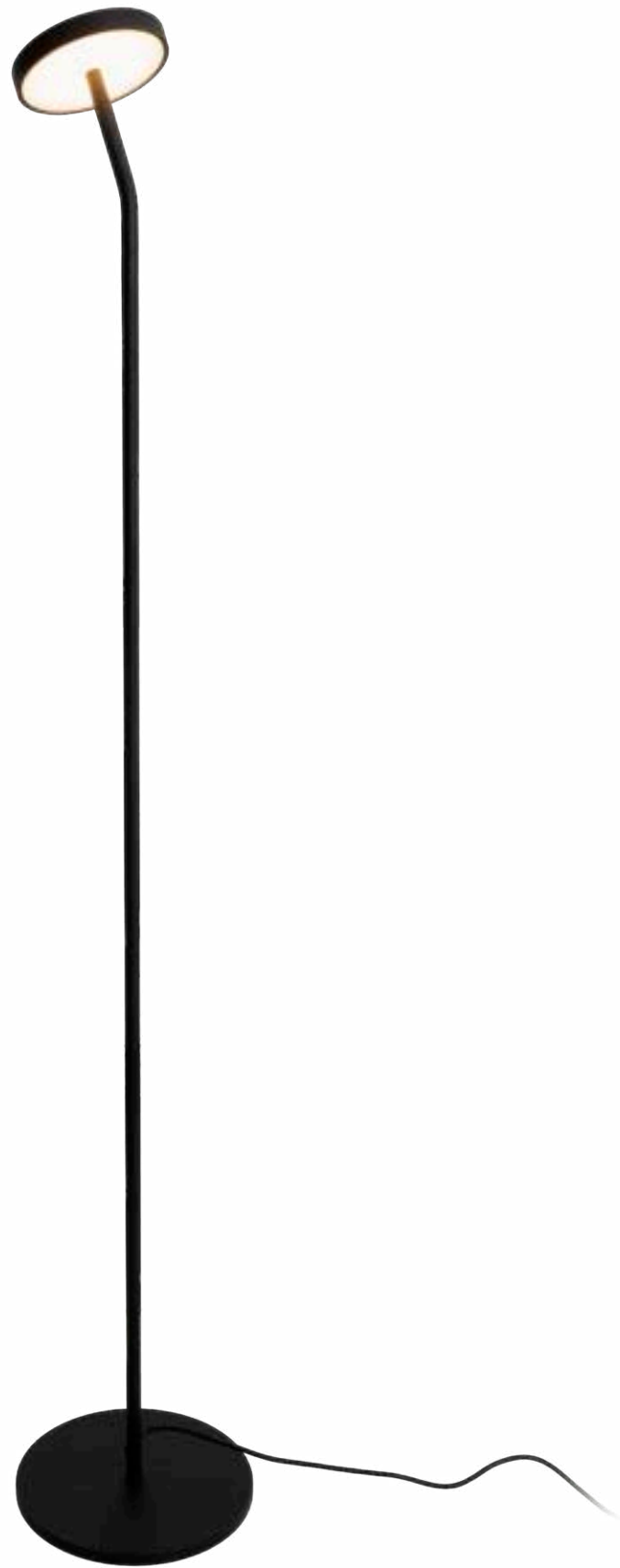
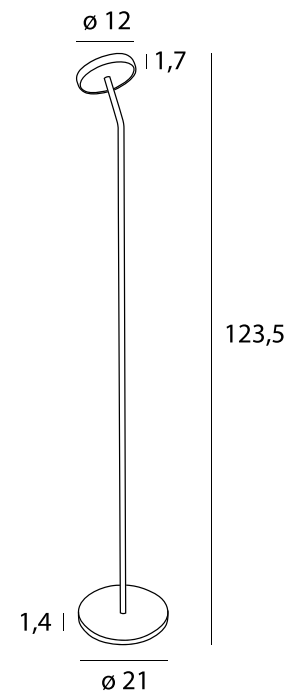
6W + 3W LED, 3000K, 487LM

wykończenie *finish*: czarne *black*

materiał *material*: metal *metal*



IBIZA



F0060

8W LED, 3000K, 450LM

wykończenie *finish*: czarne *black*

materiał *material*: metal *metal*

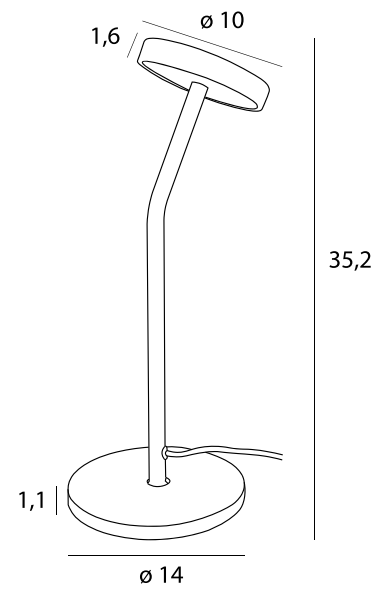
LED

322



323

IBIZA



T0061

6W LED, 3000K, 294 LM

wykończenie *finish*: czarne black

materiał *material*: metal metal

LED



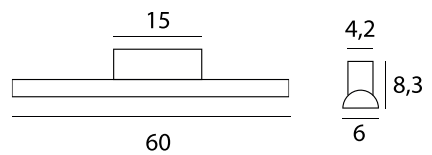
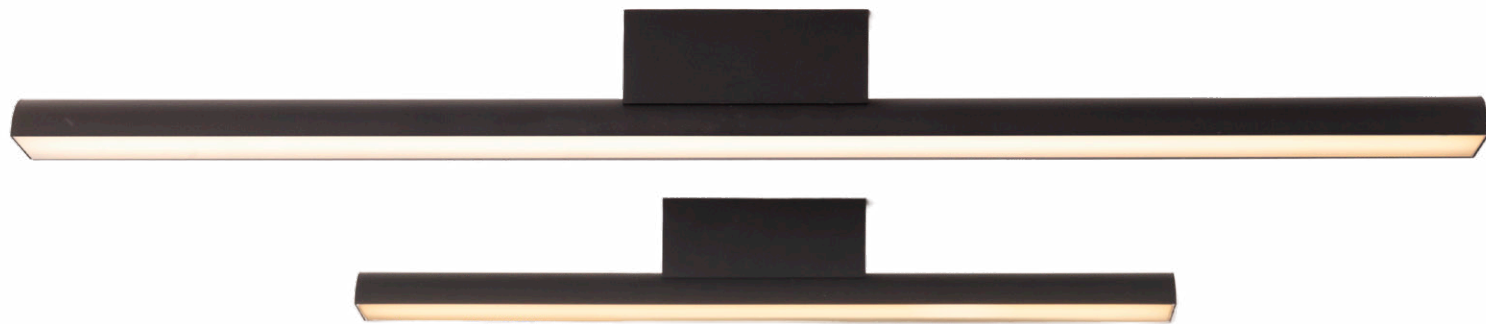
NEW

TAMPA

Nowoczesne lampy Tampa charakteryzuje minimalistyczna forma. Źródło światła to wysokiej jakości taśma LED, umieszczona w długim profilu, zaokrąglonym od tyłu. Uniwersalna czerń i prosty kształt sprawiają, że lampy pasują zarówno do stylów o surowym charakterze, jak i klasycznej elegancji. Tampa to czarny kinkiet liniowy lub plafon, dostępny w czterech długościach. Podwyższona klasa szczelności IP44 pozwala na montaż w łazience, a także na zewnątrz domu pod zadaszeniem.

Modern Tampa lamps are characterized by a minimalist form. The light source is a high-quality LED strip, placed in a long profile, rounded at the back. The universal black color and simple shape make the lamps fit both austere styles and classic elegance. Tampa is a black linear wall or ceiling lamp, available in 4 lengths. The increased tightness class IP44 allows for installation in the bathroom or outside the house under a roof.

TAMPA

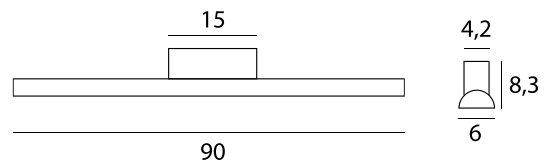


C0241

18W LED, 3000K, 1020LM

wykończenie *finish*: czarne *black*

materiał *material*: aluminium, PC *aluminium, PC*



C0242

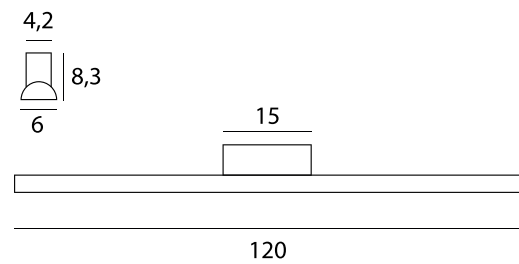
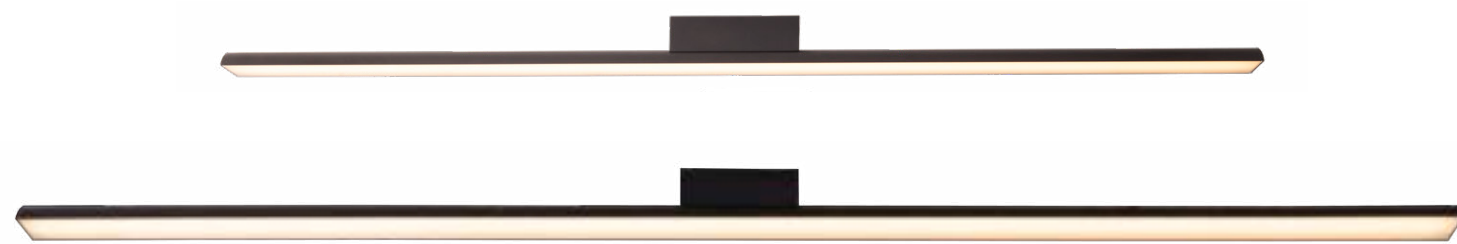
27W LED, 3000K, 1620LM

wykończenie *finish*: czarne *black*

materiał *material*: aluminium, PC *aluminium, PC*



TAMPA

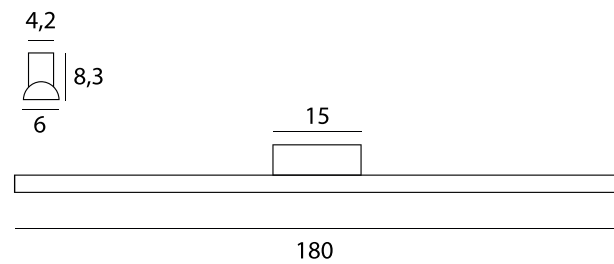


C0243

36W LED, 3000K, 2160LM

wykończenie *finish*: czarne *black*

materiał *material*: aluminium, PC *aluminium, PC*



C0244

54W LED, 3000K, 3240LM

wykończenie *finish*: czarne *black*

materiał *material*: aluminium, PC *aluminium, PC*



NEW

QLED

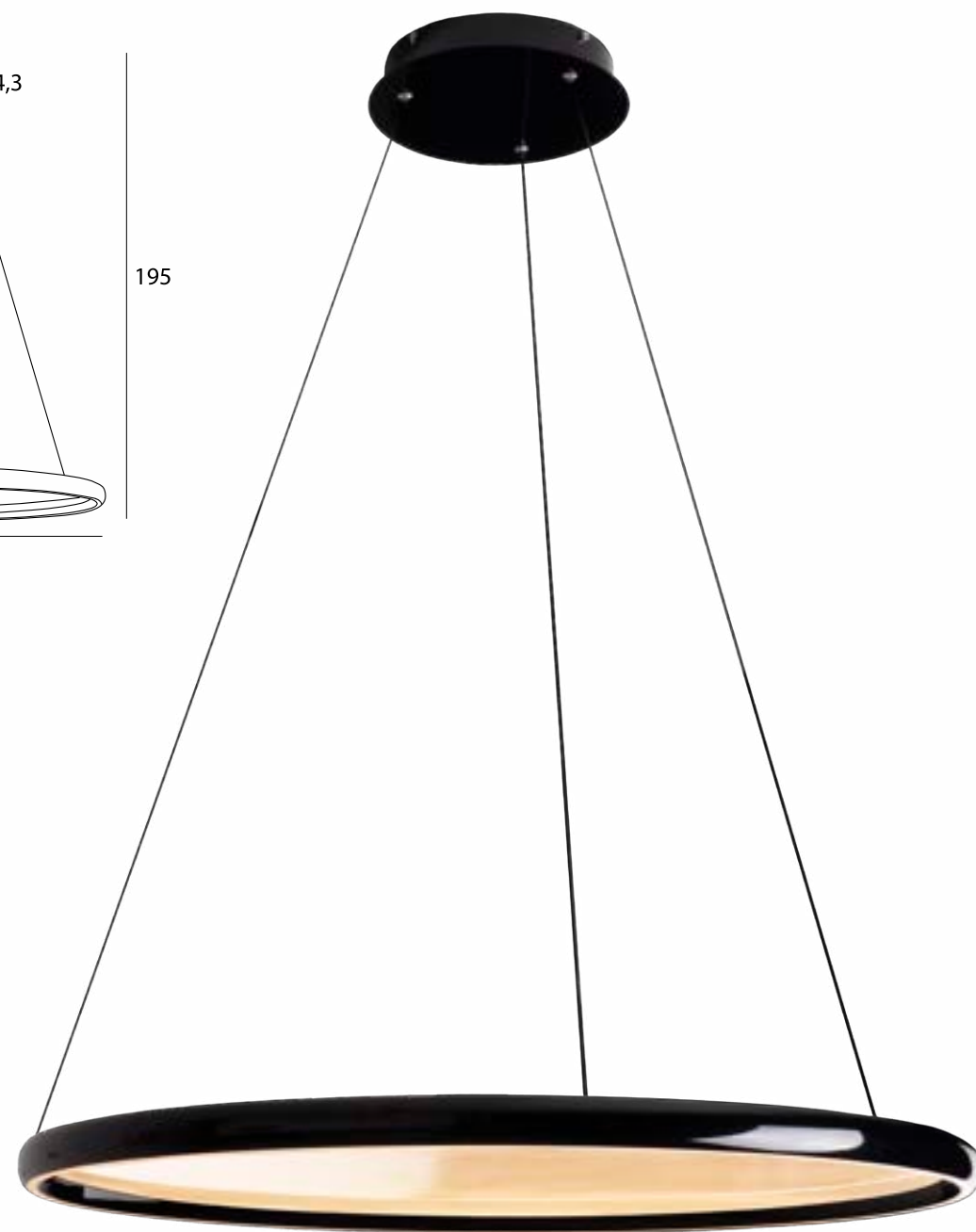
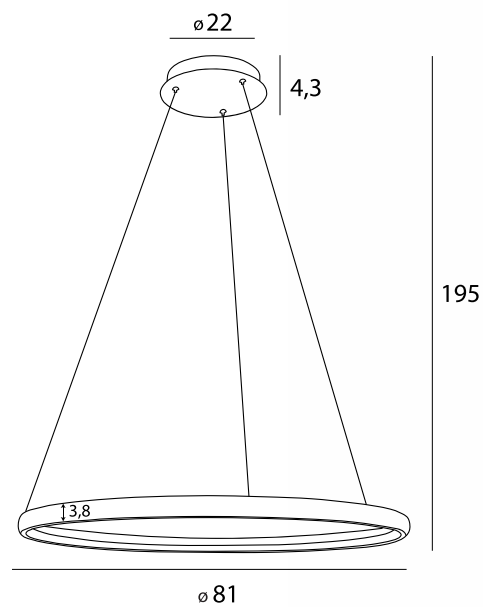
Qled to czarna lampa okrąg, która łączy klasykę minimalistycznego stylu z nowoczesnymi rozwiązaniami. Górna krawędź obręczy jest pokryta taflą przezroczystego tworzywa, które rozświetla się po włączeniu lampy. Oprawa daje możliwość sterowania barwą światła w zakresie 3000K (światło neutralne ciepłe) do 6000K (światło zimne). Dzięki temu Qled to doskonała lampa nad stół: zapewni przyjemne oświetlenie, gdy chcesz zjeść posiłek, ale może też służyć do wykonywania precyzyjnych prac.

Qled is a black round lamp that combines the classic minimalist style with modern features. The upper edge of the rim is covered with a sheet of transparent material that lights up when the lamp is turned on. You can control the light. You can control the light color from 3000K (neutral, warm light) to 6000K (cold light). This makes Qled perfect for placing above the table: it will provide pleasant lighting when you want to eat a meal, but it can also be used for precision work or amateur photography.

QLED

2 punkty świetlne, które można włączać osobno: źródło światła, które podświetla tafelę w środku oprawy oraz led umieszczony od dołu okręgu. Możliwość sterowania barwą światła za pomocą pilota.

2 light points that can be switched on separately: a light source that illuminates the panel in the center of the fixture and an led placed at the bottom of the circle. Possibility to control color of the light with a remote.



P0557

35W+35W LED, 3000-6000K, 2500LM

wykończenie *finish*: czarne *black*

materiał *material*: metal, PMMA *metal, PMMA*



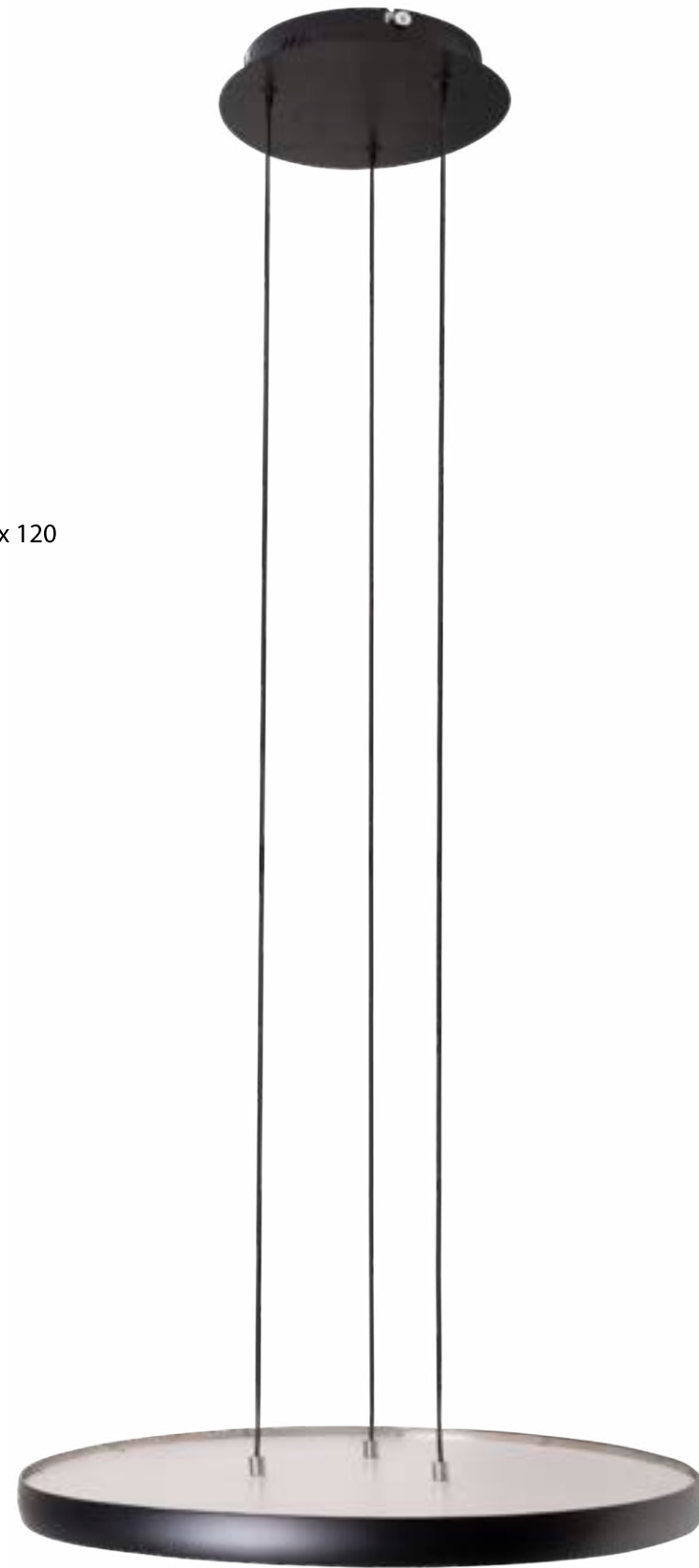
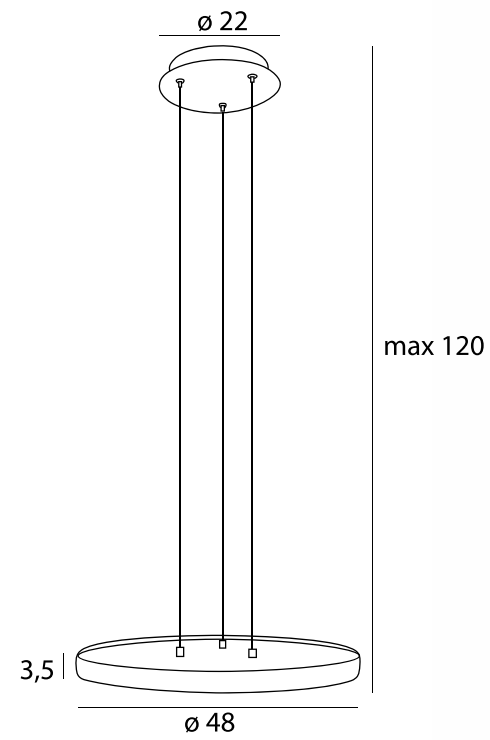
NEW

VIK

Lampy Vik to połączenie minimalizmu formy z zachwycającym detalem. Okrągły panel świetlny otacza lekko wypukła, metalowa rama. Lekkie zaoblenie kształtu tworzy wrażenie opływowości i harmonii. Z zewnątrz czarna, matowa, w środku została wykończona w kolorze złotym. Źródło światła jest przysłonięte płytką z wysokiej jakości szkła akrylowego. Dzięki temu światło jest miękkie i równomiernie rozproszone.

Vik lamps are a combination of minimalism in form with delightful detail. The round light panel is encased in a slightly convex metal frame. The round light panel is a slightly convex metal frame, creating a smooth and harmonious appearance. The exterior is black, matte, while the interior is finished in gold. The light source is covered with a high-quality acrylic glass plate, ensuring soft and evenly dispersed light.

VIK



P0556

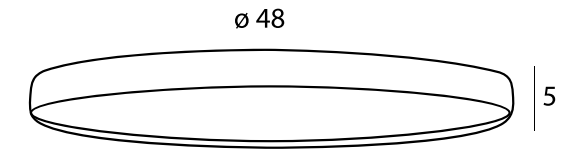
40W LED, 3000K, 3440LM

wykończenie *finish*: czarne, złote *black, gold*

materiał *material*: metal *metal*

LED

338



C0237

40W + 5W LED, 3000K, 3690LM

wykończenie *finish*: czarne, złote *black, gold*

materiał *material*: metal *metal*

LED

339



NEW

LOTTO

Plafon Lotto budzi zaciekawienie swoją nietypową formą. Jego podstawa to kolista panel świetlny, osłonięty mlecznym szkłem akrylowym, i czarna obwódka z białym brzegiem. Panel świetlny pozostaje przykryty transparentną kopułą. Ten intrygujący, wyrazisty detal wyróżnia Lotto spośród klasycznych, okrągłych plafonów. Lotto doskonale prezentuje się we wnętrzach nowoczesnych i minimalistycznych oraz nadaje futurystyczny sznyt.

The Lotto ceiling lamp provokes interest with its unusual form. Its base is a circular light panel covered with opal acrylic glass, featuring a black rim with a white edge. The light panel is enclosed by a transparent dome, an intriguing detail that distinguishes it from classic round ceiling lamps. Lotto looks great in modern and minimalistic interiors and gives them a futuristic look.

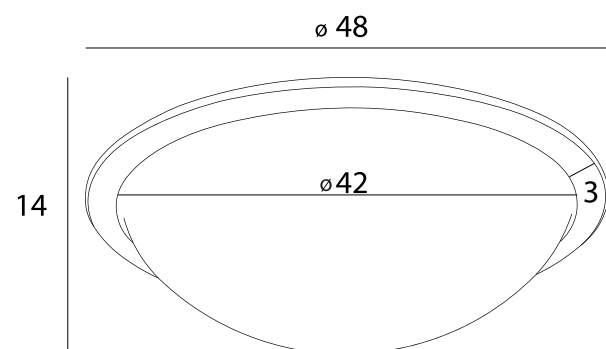
LOTTO

Posiada dwa punkty świetlne - obwódka 10W oraz dół plafonu 40W.

Możliwość zmiany źródła światła za pomocą włącznika ściennego poprzez szybkie kliknięcie wyłącza/włącza.

It has two points of light - the circumference 10W and the bottom of the plafond 40W.

The light source can be changed with a wall switch by a quick click off/on.



C0238

40W + 10W LED, 3000K, 2500LM

wykończenie *finish*: białe, czarne *white, black*

materiał *material*: metal, akryl *metal, acrylic*

LED





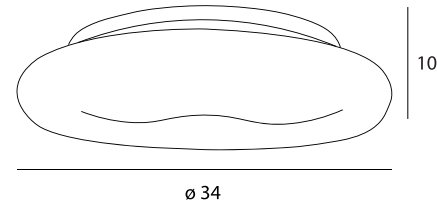
NEW

DUO

Oprawy Duo wzięły swoją nazwę od podwójnego klosza. Jeden z nich to klasyczna, mlecznobiała osłona, która kryje zintegrowane źródło światła LED. Drugi klosz jest przezroczysty, wspiera dobre rozproszenie światła i pełni funkcję dekoracyjną. Przezroczysta warstwa sprawia, że minimalistyczna lampa nabiera futurystycznego sznytu i delikatnego blasku.

Duo lamps derive their name from their double lampshade. One, layer features a classic, milky white cover that conceals an integrated LED light source; the other a transparent lampshade that ensures good light dispersion and serves as a decorative function. The clear layer gives the minimalist lamp a futuristic look and a subtle, gentle glow.

DUO



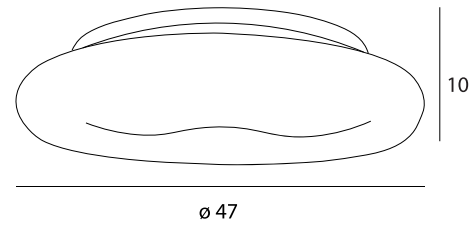
C0233

10W LED, 3000K, 860LM

wykończenie *finish*: białe *white*

materiał *material*: metal, akryl *metal, acrylic*

LED



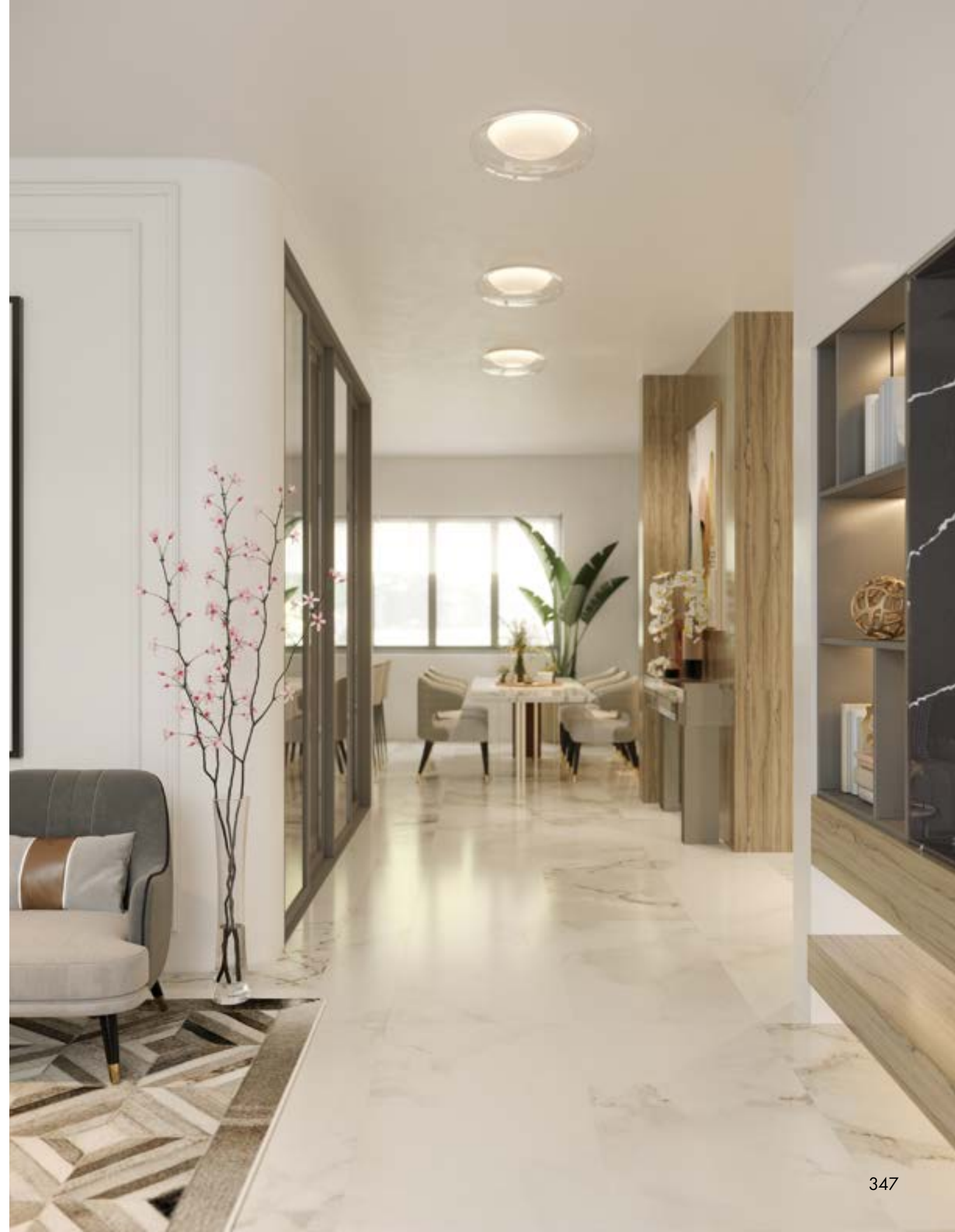
C0234

18W LED, 3000K, 1548LM

wykończenie *finish*: białe *white*

materiał *material*: metal, akryl *metal, acrylic*

LED





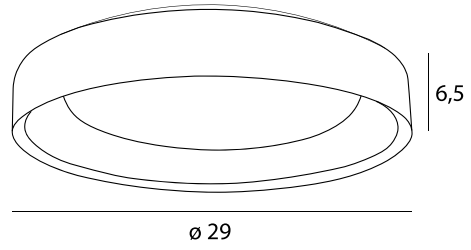
NEW

TORNADO

Plafony Tornado to funkcjonalne i minimalistyczne lampy z ciekawym detalem. Lampa składa się z okrągłej ramy, wewnątrz której umieszczony został nieprzezroczysty biały panel. Pod jego brzegiem umieszczone jest źródło światła. Wewnętrzna część ramy ma schodkową powierzchnię, która ciekawie załamuje i rozprasza światło. Te nowoczesne plafony, dzięki uniwersalnej bieli i prostocie formy, są niezwykle uniwersalne. Sprawdzają się do oświetlenia pomieszczeń komunikacyjnych równie dobrze, jak do salonu czy kuchni.

Tornado ceiling lamps are both functional and minimalistic featuring intriguing details. The lamp consists of a round frame and an opaque white panel under its rim. The inner part of the frame has a stepped surface that refracts and disperses light in an interesting way. Thanks to their white, neutral color, these lamps are extremely versatile. They are ideal for hallways as well as the living rooms or kitchens.

TORNADO



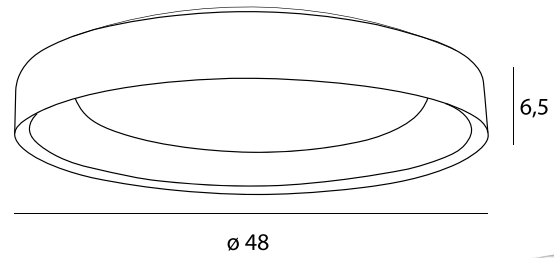
C0235

10W LED, 3000K, 860LM

wykończenie *finish*: białe *white*

materiał *material*: metal *metal*

LED



C0236

40W LED, 3000K, 3440LM

wykończenie *finish*: białe *white*

materiał *material*: metal *metal*

LED



NEW

LOFER

Niewielki kinkiet Lofer to praktyczny dodatek do przestrzeni, w której odpoczywasz lub pracujesz. U dołu znajduje się lampka-tuba, której punktowe światło możesz skierować w dowolną stronę. Moc oświetlenia jest idealna do czytania. Powyżej części świecącej znajdziesz niewielką półeczkę, która naładuje indukcyjnie twój smartfon. Lofer przyda się w biurze i w domu, gdzie pomoże w zachowaniu cyfrowej higieny. To świetne zastępstwo dla lampki nocnej i gadżet dla nastolatka, który zachęca dziecko, by nie spało z telefonem pod poduszką.

Lofer, a compact wall lamp, is a practical addition to any room, whether you're resting or working. Its bottom features an adjustable, tube-like lamp that can be directed in any direction, making it perfect as a reading light. Above the luminous part of the lamp, you'll find a small shelf with a built-in phone charger, adding convenience to your space. Lofer is ideal for both home and office use, promoting digital hygiene by keeping your phone within reach but out of bed. It's a great alternative to a night lamp and a must-have gadget for teenagers, encouraging them to keep their phones out from under their pillows while they sleep.

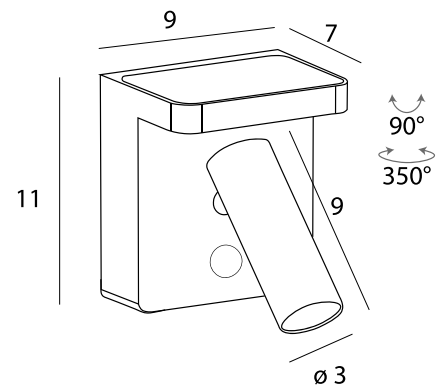
LOFER

W0373

7W LED, 3000K, 364LM

wykończenie *finish*: białe white

materiał *material*: aluminium aluminium



W0374

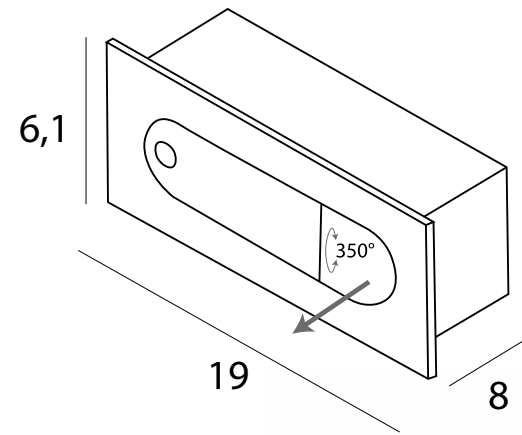
7W LED, 3000K, 364LM

wykończenie *finish*: czarne black

materiał *material*: aluminium aluminium



LIBRA **NEW**



W0377

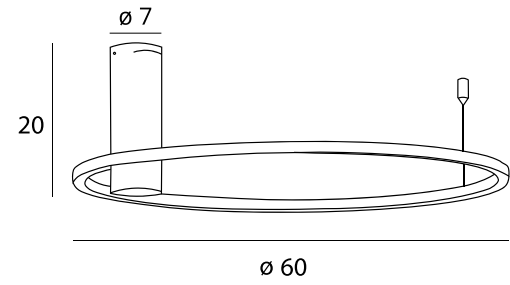
3W LED, 3000K, 180LM

wykończenie *finish*: mosiądz antyczny *antique brass*

materiał *material*: aluminium *aluminium*

LED

QUEEN

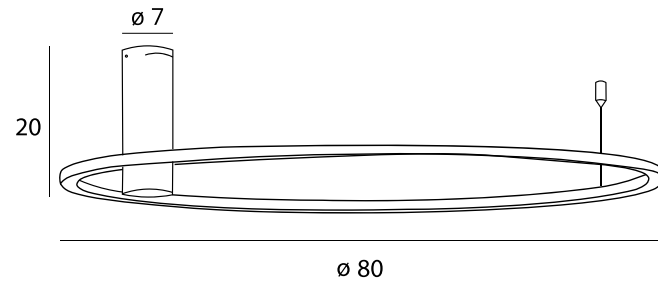


C0239 **NEW**

15W, 3000K, 990LM

wykończenie *finish*: złote szczotkowane *brushed gold*

materiał *material*: metal *metal*



C0240 **NEW**

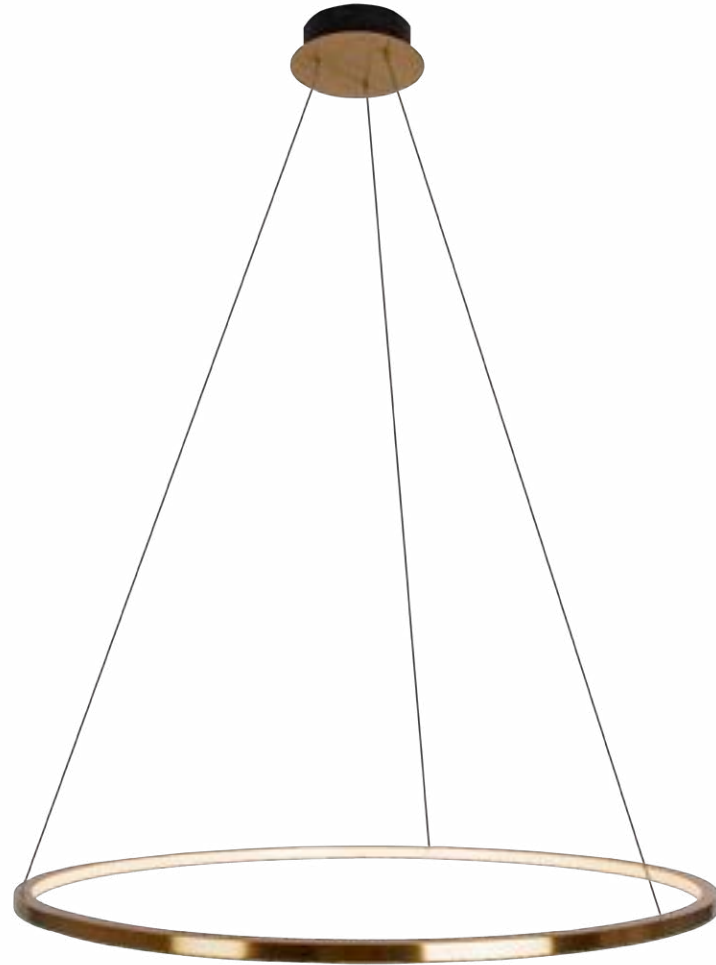
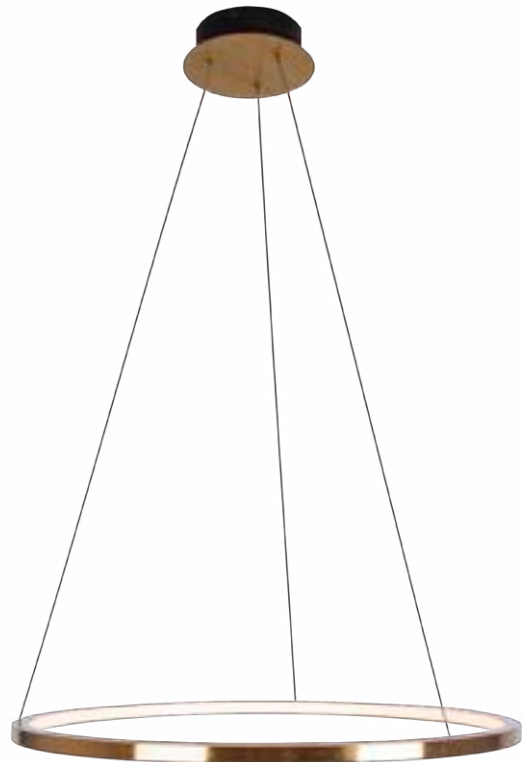
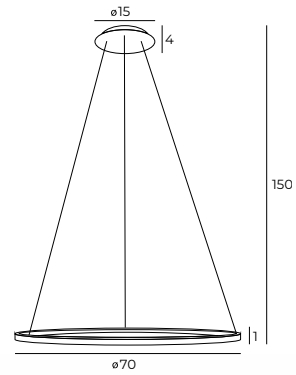
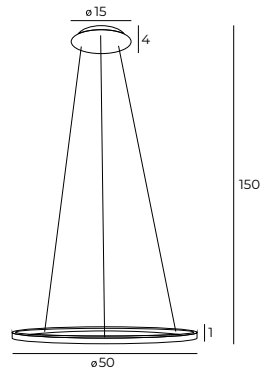
20W, 3000K, 1320LM

wykończenie *finish*: złote szczotkowane *brushed gold*

materiał *material*: metal *metal*



QUEEN



P0493

19W LED, 3000K, 1900LM

wykończenie *finish*: złote szczotkowane *brushed gold*

materiał *material*: stal nierdzewna, *stainless steel*, acrylic



360

P0494

23W LED, 3000K, 2300LM

wykończenie *finish*: złote szczotkowane *brushed gold*

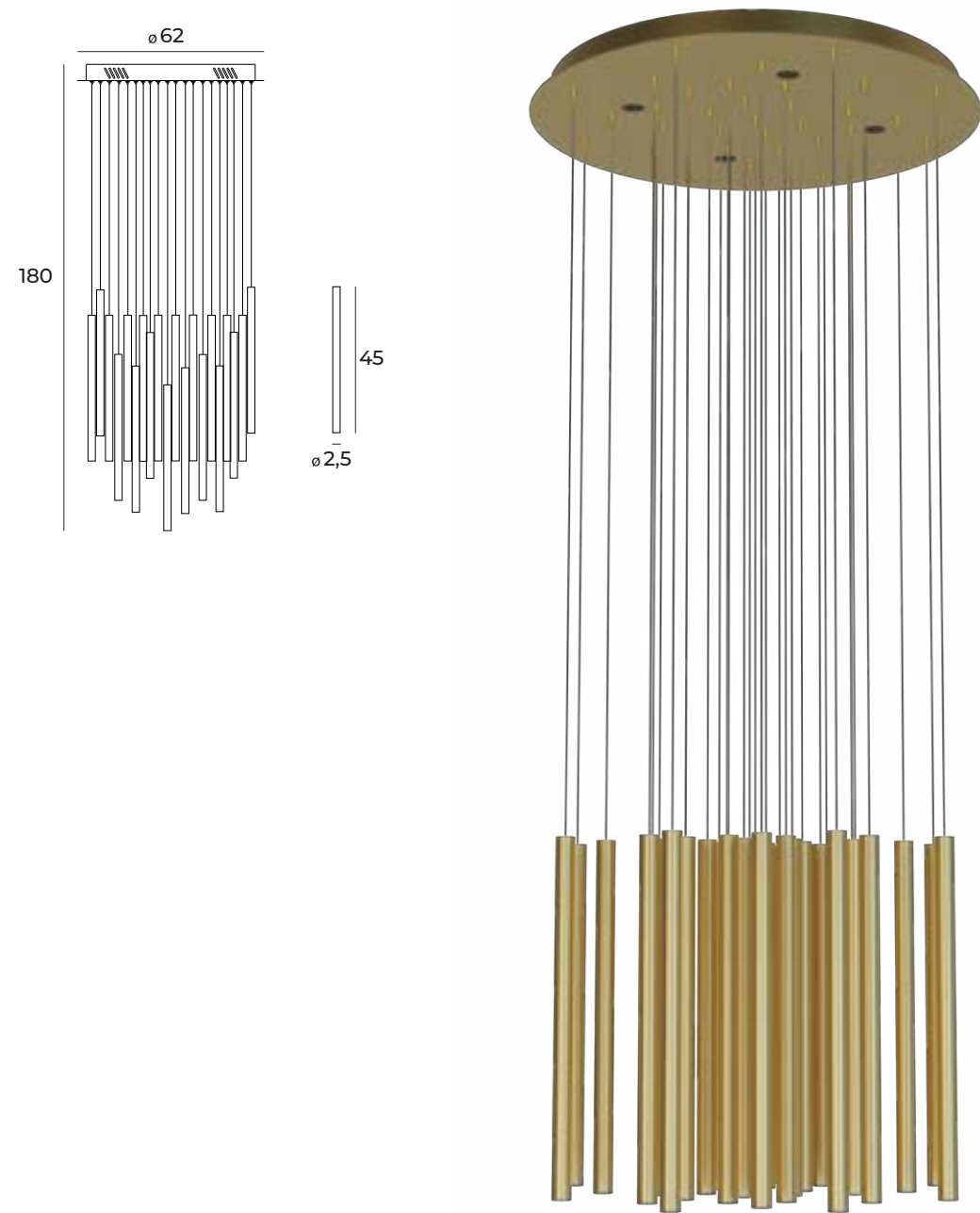
materiał *material*: stal nierdzewna, *stainless steel*, acrylic



361



ORGANIC



P0476D

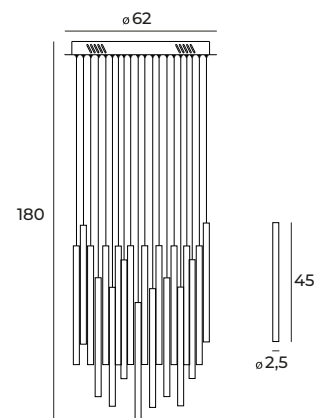
33 x 1W + 4 x 3W LED, 3000K, 2200LM

wykończenie *finish*: złote szczotkowane *brushed gold*

materiał *material*: stal nierdzewna, akryl *stainless steel, acrylic*



ORGANIC



P0242D

33 x 1W + 4 x 3W LED, 3000K, 2200LM

wykończenie *finish*: złote *gold*

materiał *material*: stal nierdzewna, akryl *stainless steel, acrylic*



P0175D

33 x 1W + 4 x 3W LED, 3000K, 2200LM

wykończenie *finish*: chrom *chrome*

materiał *material*: stal nierdzewna, akryl *stainless steel, acrylic*



P0419D

33 x 1W + 4 x 3W LED, 3000K, 2200LM

wykończenie *finish*: czarne *black*

materiał *material*: stal nierdzewna, akryl *stainless steel, acrylic*



P0174D

33 x 1W + 4 x 3W LED, 3000K, 2200LM

wykończenie *finish*: miedziane *copper*

materiał *material*: stal nierdzewna, akryl *stainless steel, acrylic*



ORGANIC



P0206D

10 x 1W LED, 3000K, 600LM

wykończenie *finish*: chrom *chrome*

materiał *material*: stal nierdzewna, akryl
stainless steel, acrylic



P0524D NEW

10 x 1W LED, 3000K, 600LM

wykończenie *finish*: złote szczotkowane *brushed gold*

materiał *material*: stal nierdzewna, akryl
stainless steel, acrylic



P0265D

10 x 1W LED, 3000K, 600LM

wykończenie *finish*: złote *gold*

materiał *material*: stal nierdzewna, akryl
stainless steel, acrylic



P0205D

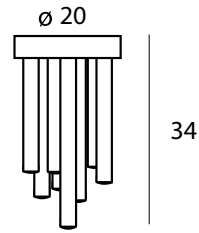
10 x 1W LED, 3000K, 600LM

wykończenie *finish*: miedziane *copper*

materiał *material*: stal nierdzewna, akryl
stainless steel, acrylic



ORGANIC



C0117D

10 x 1W LED, 3000K, 600LM

wykończenie *finish*: chrom *chrome*

materiał *material*: metal, akryl *metal, acrylic*



C0197D

10 x 1W LED, 3000K, 600LM

wykończenie *finish*: złote *gold*

materiał *material*: metal, akryl *metal, acrylic*

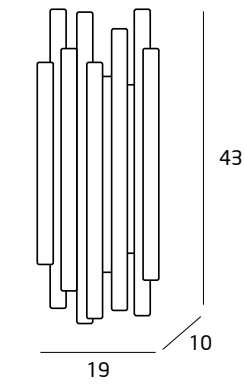


C0116D

10 x 1W LED, 3000K, 600LM

wykończenie *finish*: miedziane *copper*

materiał *material*: metal, akryl *metal, acrylic*



W0186

W0186D ☀

wykończenie *finish*: chrom *chrome*

W0187

W0187D ☀

wykończenie *finish*: złote *gold*

W0153

W0153D ☀

wykończenie *finish*: miedziane *copper*

W0286

W0286D ☀

wykończenie *finish*: czarne *black*

W0311D ☀

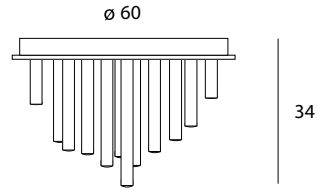
wykończenie *finish*: złote szczotkowane *brushed gold*

8 x 1W LED, 3000K, 360LM

materiał *material*: metal, akryl *metal, acrylic*



ORGANIC



C0188D

33 x 1W LED, 3000K, 1980LM

wykończenie *finish*: złote gold

materiał *material*: metal, akryl metal, acrylic



C0115D

33 x 1W LED, 3000K, 1980LM

wykończenie *finish*: chrom chrome

materiał *material*: metal, akryl metal, acrylic



C0093D

33 x 1W LED, 3000K, 1980LM

wykończenie *finish*: miedziane copper

materiał *material*: metal, akryl metal, acrylic



P0172

wykończenie *finish*: chrom chrome

P0204

wykończenie *finish*: złote gold

P0171

wykończenie *finish*: miedziane copper

P0203

wykończenie *finish*: czarne black

P0202

wykończenie *finish*: białe white

P0458

wykończenie *finish*: miedziane szczotkowane
brushed copper

P0459

wykończenie *finish*: złote szczotkowane
brushed gold

1 x 1W LED, 3000K, 60LM

materiał *material*: metal, akryl metal, acrylic



ORGANIC H

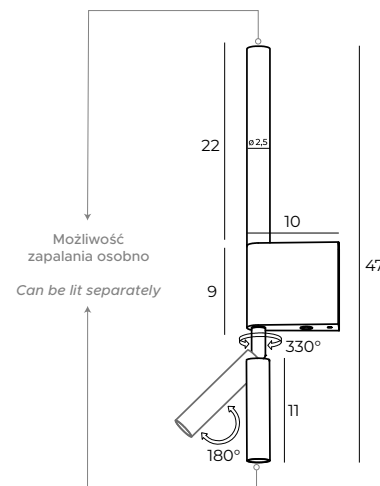


W0339

2 x 1W, 3000K, 120LM

wykończenie *finish*: czarne *black*

materiał *material*: metal *metal*



W0340

2 x 1W, 3000K, 120LM

wykończenie *finish*: złote *gold*

materiał *material*: metal *metal*



W0341

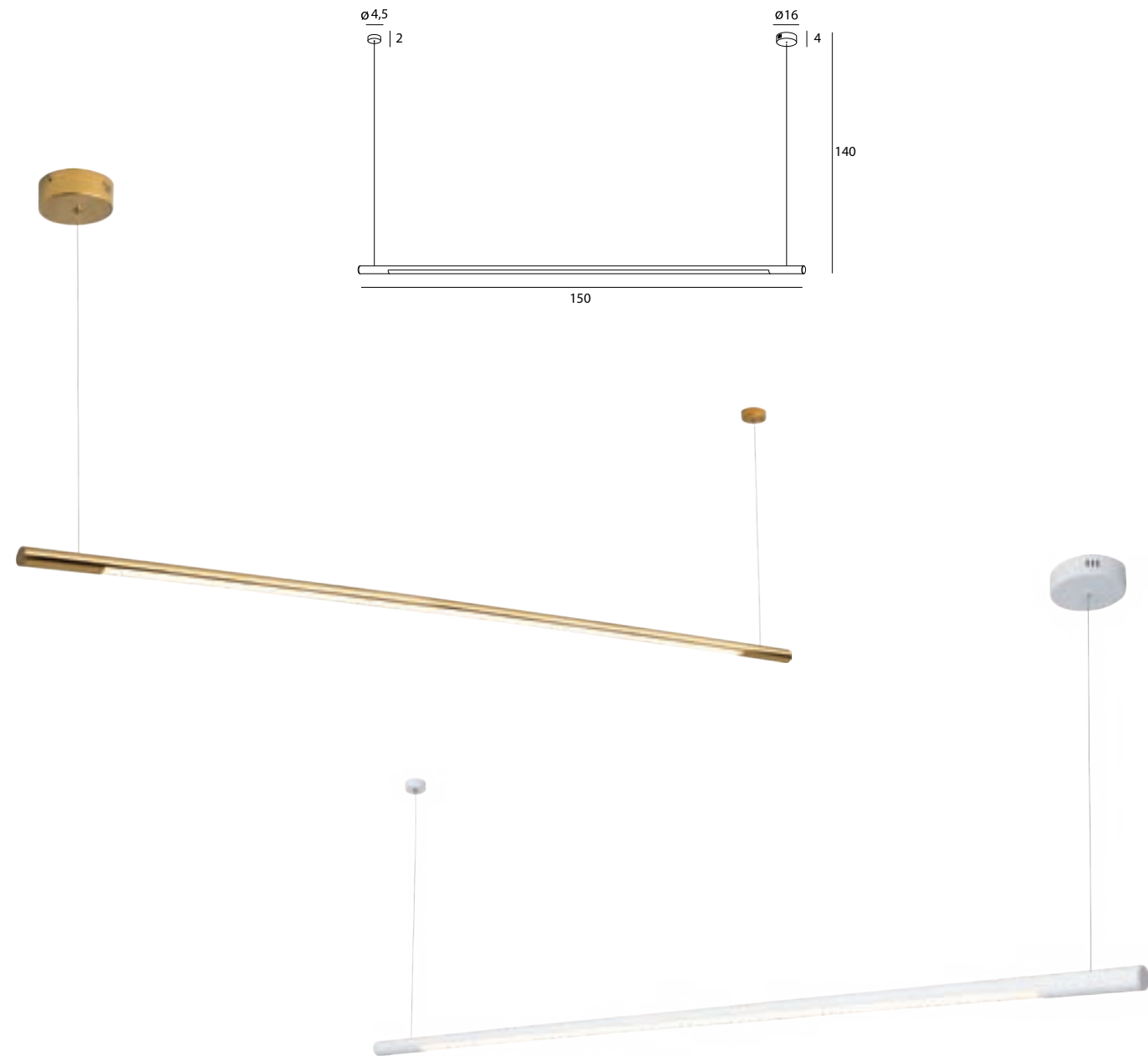
2 x 1W, 3000K, 120LM


wykończenie *finish*: złote szczotkowane *brushed gold*

materiał *material*: metal *metal*



ORGANIC HORIZON



P0360
P0360D 

26W LED, 3000K, 2210LM

wykończenie *finish*: złote gold

materiał *material*: stal nierdzewna, akryl
stainless steel, acrylic



P0361

26W, 3000K, 2210LM

wykończenie *finish*: białe white

materiał *material*: stal nierdzewna, akryl
stainless steel, acrylic



ORGANIC HORIZON



P0358

P0358D

wykończenie finish: czarne black

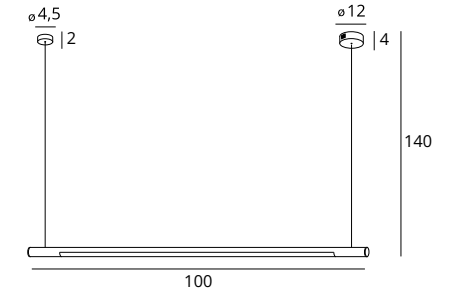
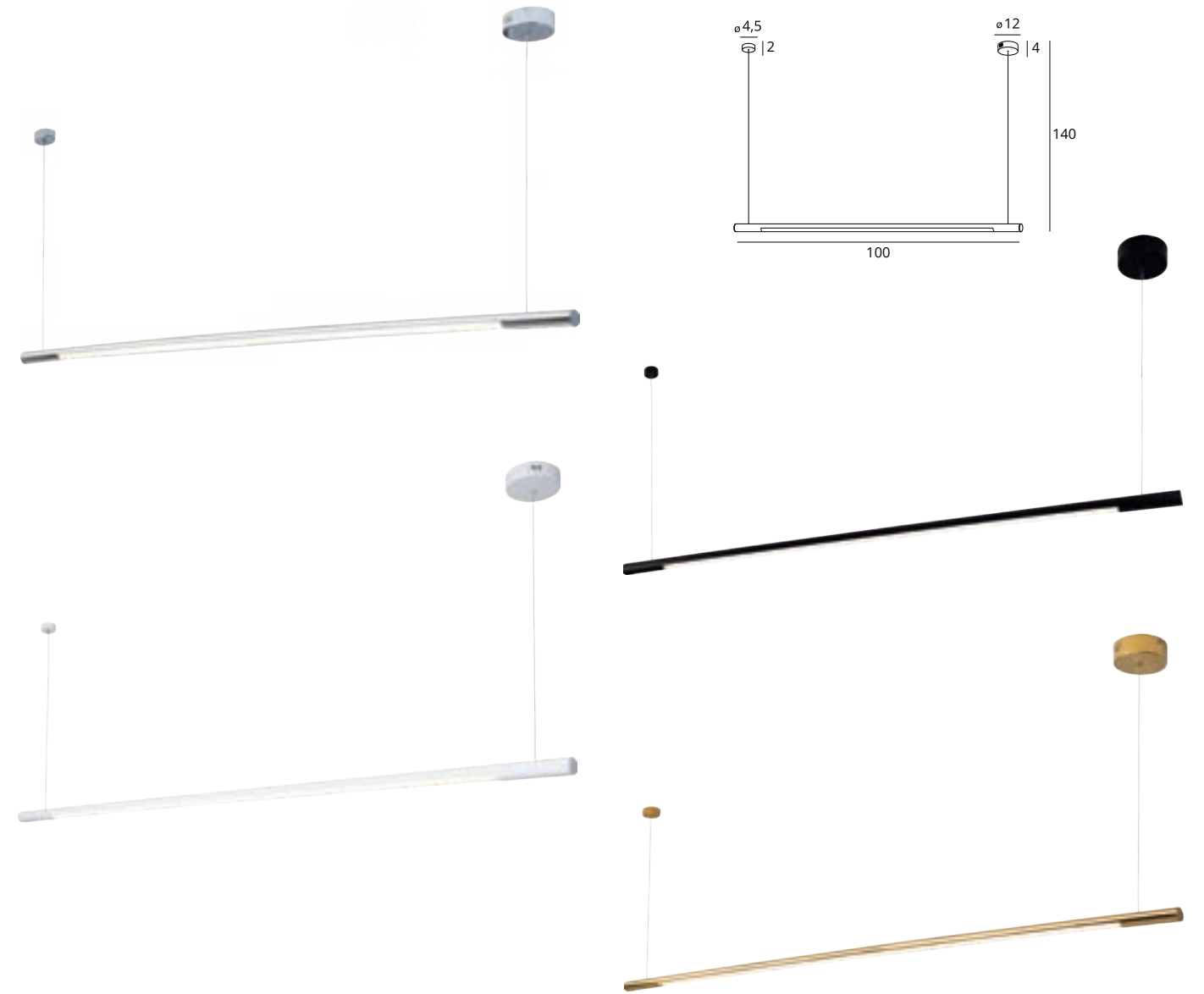
P0359

P0359D

wykończenie finish: chrom chrome

26W LED, 3000K, 2210LM

materiał material: stal nierdzewna, akryl stainless steel, acrylic



P0354

P0354D

wykończenie finish: czarne black

P0355

wykończenie finish: chrom chrome

P0356

P0356D

wykończenie finish: złote gold

P0357

P0357D

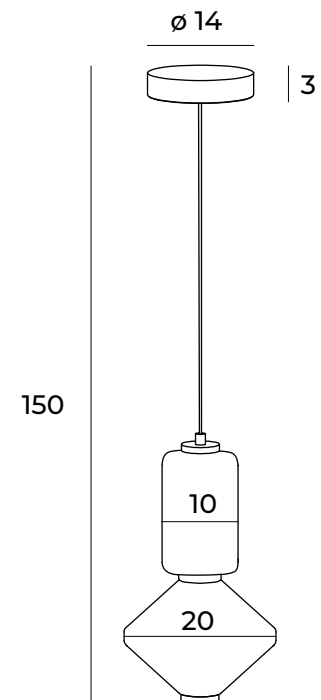
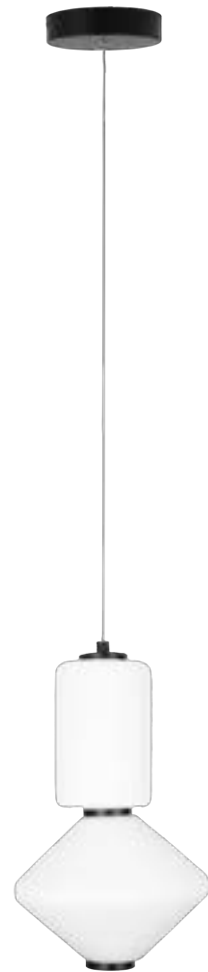
wykończenie finish: białe white

16W LED, 3000K, 1360LM

materiał material: stal nierdzewna, akryl stainless steel, acrylic



AKIKO



P0467

16W LED, 3000K, 1280LM

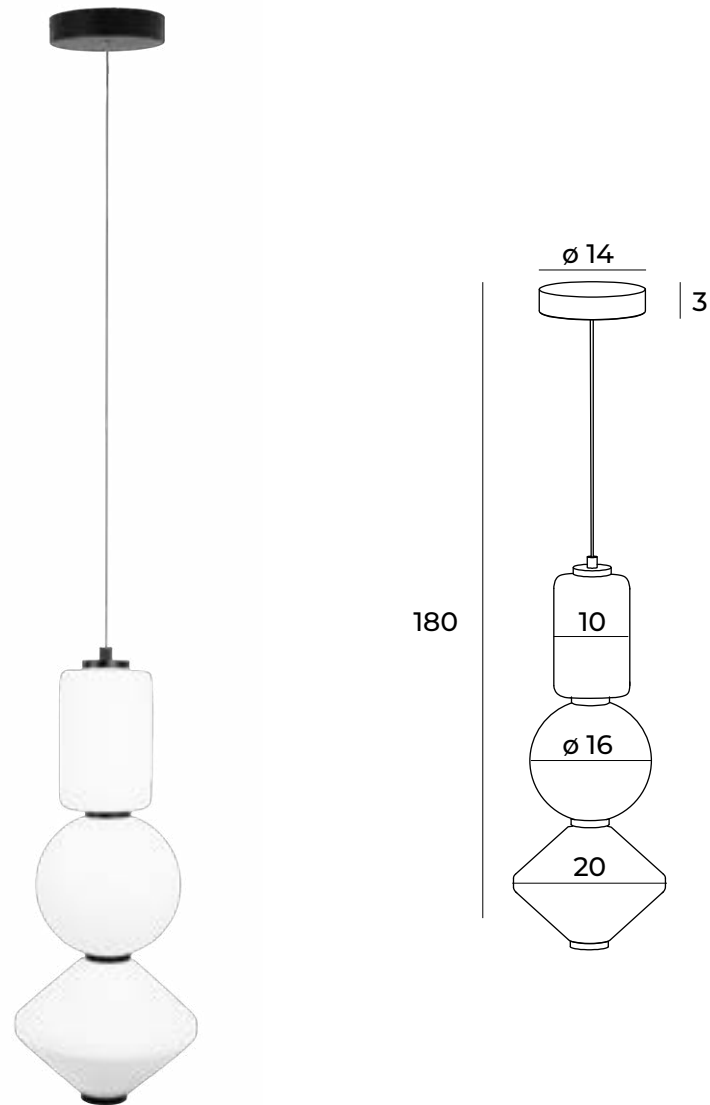
wykończenie *finish*: czarne *black*

materiał *material*: metal, szkło mleczne *metal, opal glass*

LED



AKIKO



P0468

23W LED, 3000K, 1840LM

wykończenie *finish*: czarne *black*

materiał *material*: metal, szkło mleczne *metal, opal glass*

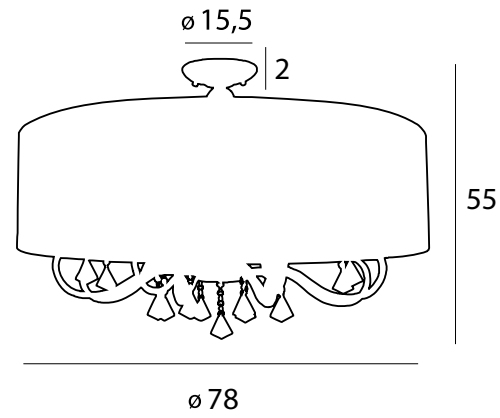
LED

380



381

AMSTERDAM

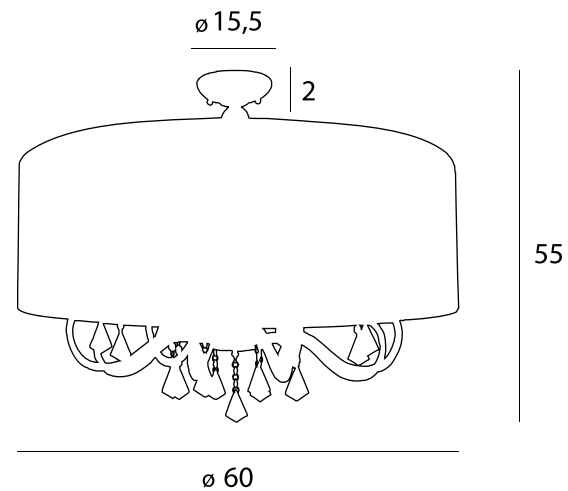


C0059

8 x E14 max 40W

wykończenie *finish*: chrom, abażur ecru chrome, ecru shade

materiał *material*: metal, tkanina, szkło metal, fabric, glass



C0060

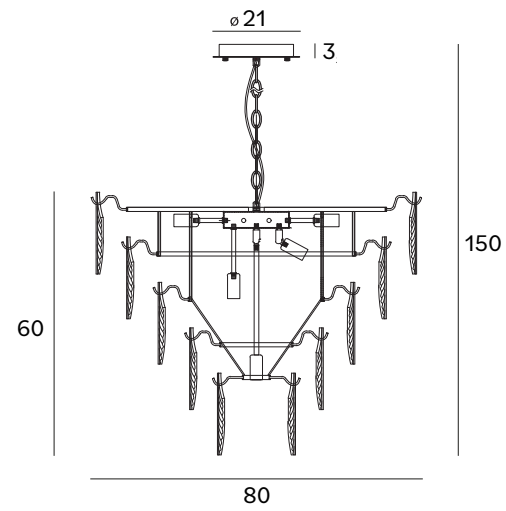
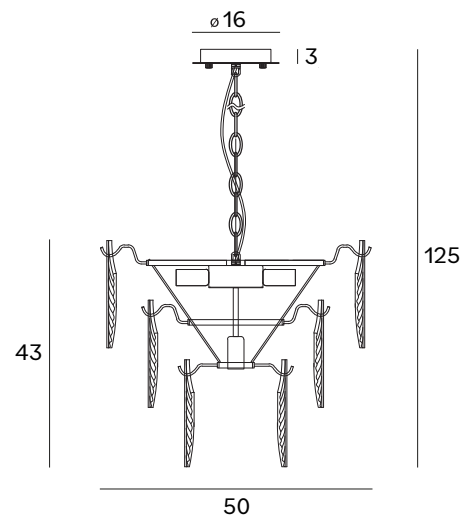
5 x E14 max 40W

wykończenie *finish*: chrom, abażur ecru chrome, ecru shade

materiał *material*: metal, tkanina, szkło metal, fabric, glass



ARWENA



P0417

7 x E14 max 40W

wykończenie *finish*: złote gold

materiał *material*: metal, tkanina, szkło
metal, fabric, glass



384

P0418

15 x E14 max 40W

wykończenie *finish*: złote gold

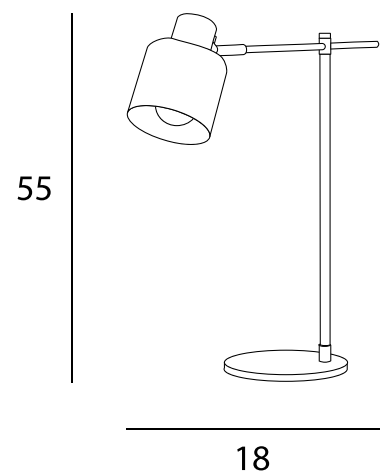
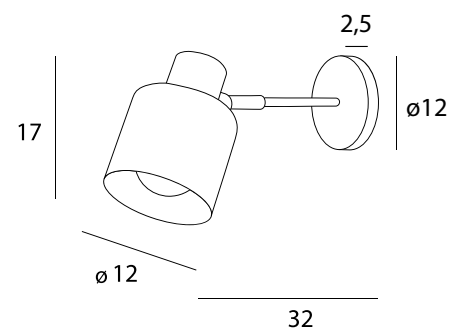
materiał *material*: metal, tkanina, szkło
metal, fabric, glass



385



BLACK



W0188

1 x E27 max 60W

wykończenie *finish*: czarne black

materiał *material*: metal metal



386

T0025

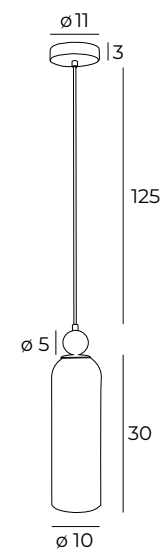
1 x E27 max 60W

wykończenie *finish*: czarne black

materiał *material*: metal metal



CAMPANILA



P0510

1 x E27 max 40W

wykończenie *finish*: mosiądz, szkło bursztynowe *brass, amber glass*

materiał *material*: metal, szkło *metal, glass*

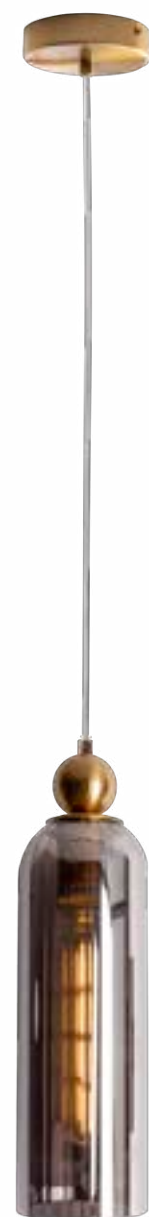


P0511

1 x E27 max 40W

wykończenie *finish*: mosiądz, szkło dymione *brass, smoked glass*

materiał *material*: metal, szkło *metal, glass*



CAMPANILA

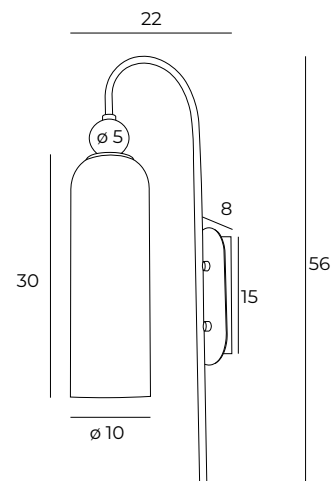


W0332

1x E27 max 40W

wykończenie *finish*: miedz, szkło bursztynowe
brass, amber glass

materiał *material*: metal, szkło metal, glass



W0333

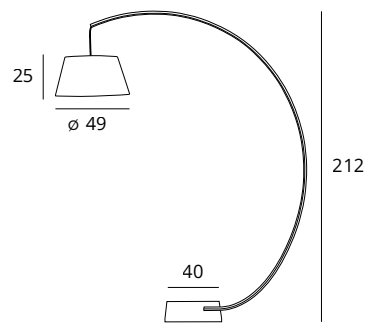
1x E27 max 40W

wykończenie *finish*: miedz, szkło dymione
brass, smoked glass

materiał *material*: metal, szkło metal, glass



CELIA



F0046

1 x E27 max 60W

wykończenie *finish*: czarne *black*

materiał *material*: żelazo, aluminium *iron, aluminium*

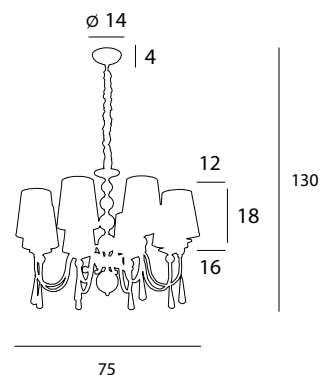
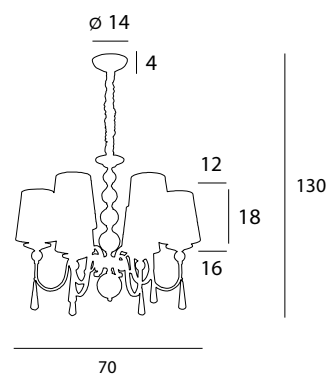


392



393

CHARLOTTE



P0109

6 x E14 max 40W

wykończenie *finish*: chrom *chrome*

materiał *material*: metal, szkło, tkanina *metal, glass, fabric*



P0110

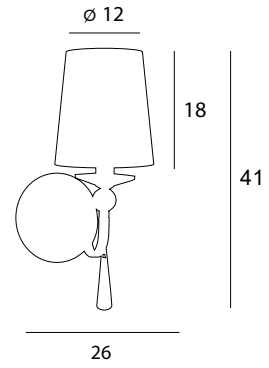
8 x E14 max 40W

wykończenie *finish*: chrom *chrome*

materiał *material*: metal, szkło, tkanina *metal, glass, fabric*



CHARLOTTE



W0067

1 x E14 max 40W

wykończenie *finish*: chrom *chrome*

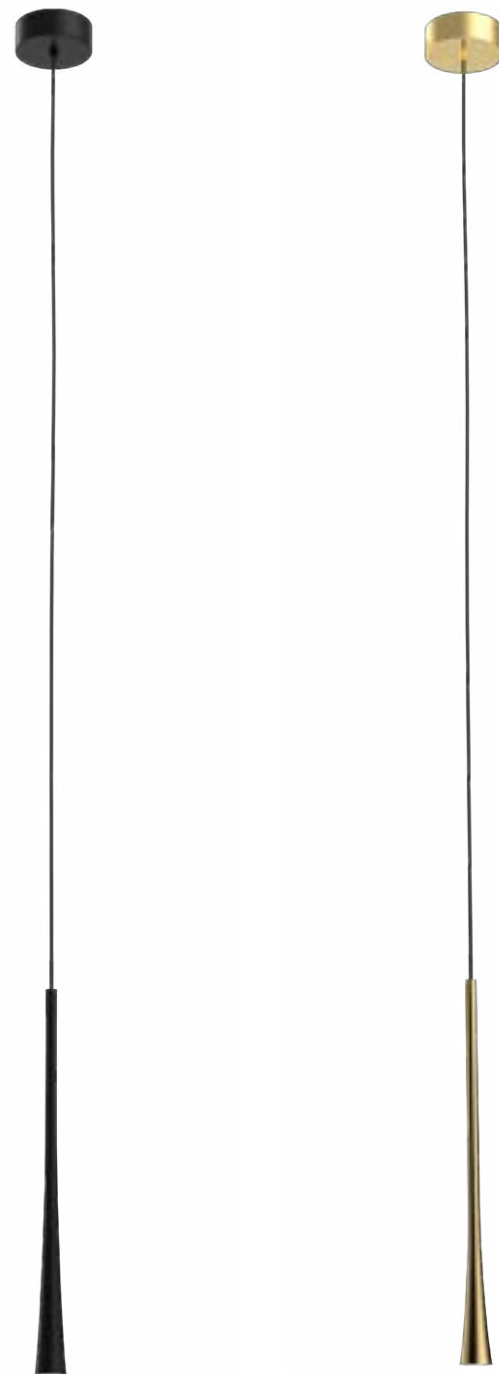
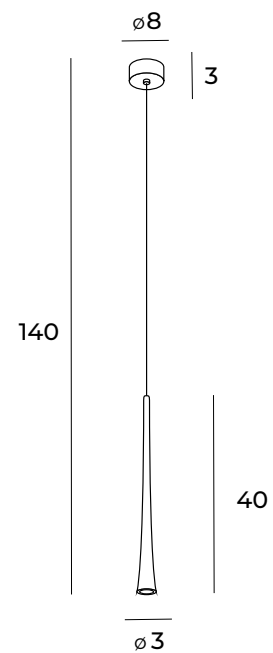
materiał *material*: metal, szkło, tkanina *metal, glass, fabric*



396



COFFEE



P0372

7W LED, 3000K, 218LM

wykończenie *finish*: czarne *black*

materiał *material*: metal *metal*

LED

P0484

7W LED, 3000K, 218LM

wykończenie *finish*: złote szczotkowane *brushed gold*

materiał *material*: metal *metal*

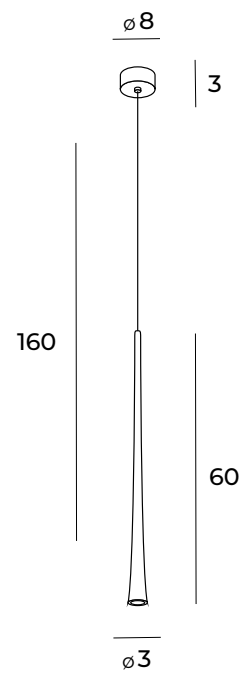
LED

398



399

COFFEE



P0373

7W LED, 3000K, 218LM

wykończenie *finish*: czarne *black*

materiał *material*: metal *metal*

LED

P0485

7W LED, 3000K, 218LM

wykończenie *finish*: złote szczotkowane *brushed gold*

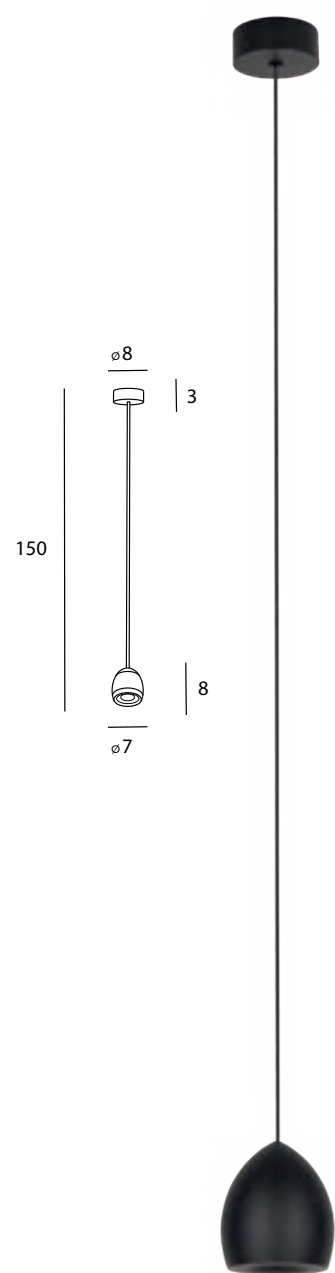
materiał *material*: metal *metal*

LED

400



COMET



P0433

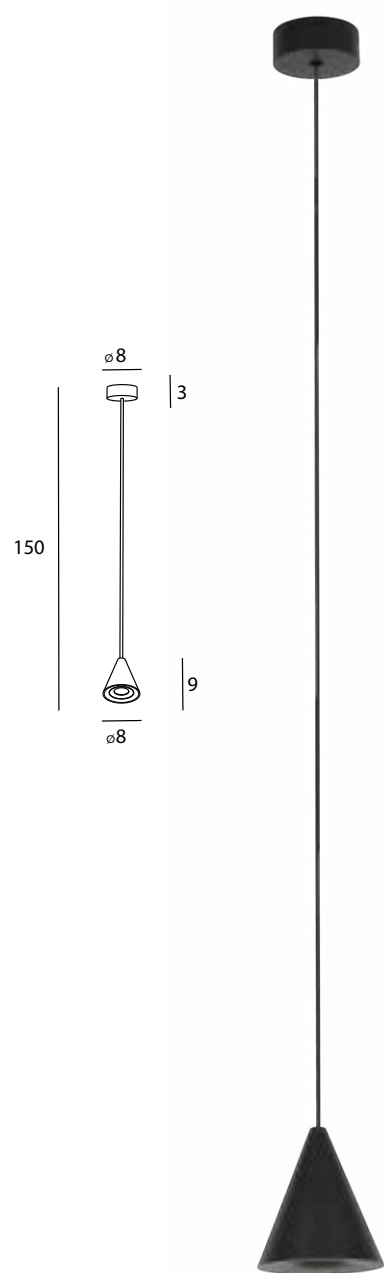
5W LED, 3000K, 430LM

wykończenie *finish*: czarne *black*

materiał *material*: metal *metal*

LED

402



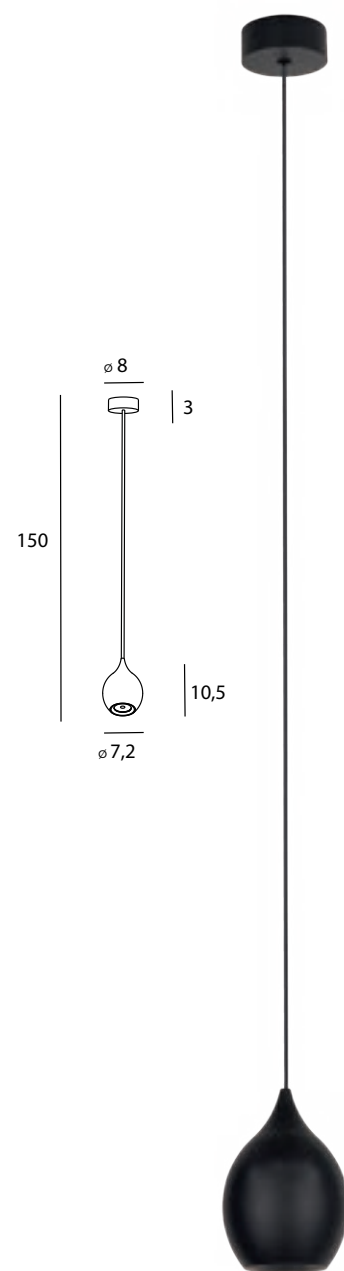
P0434

5W LED, 3000K, 430LM

wykończenie *finish*: czarne *black*

materiał *material*: metal *metal*

LED



P0435

5W LED, 3000K, 430LM

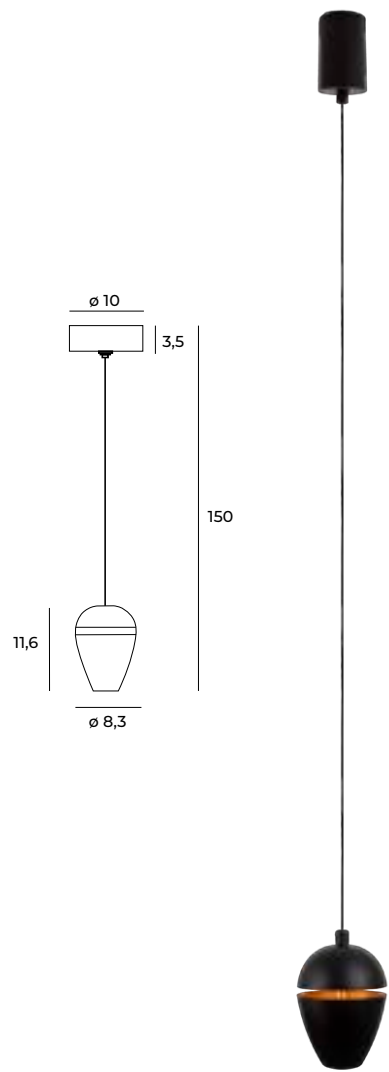
wykończenie *finish*: czarne *black*

materiał *material*: metal *metal*

LED



COMETSHINE



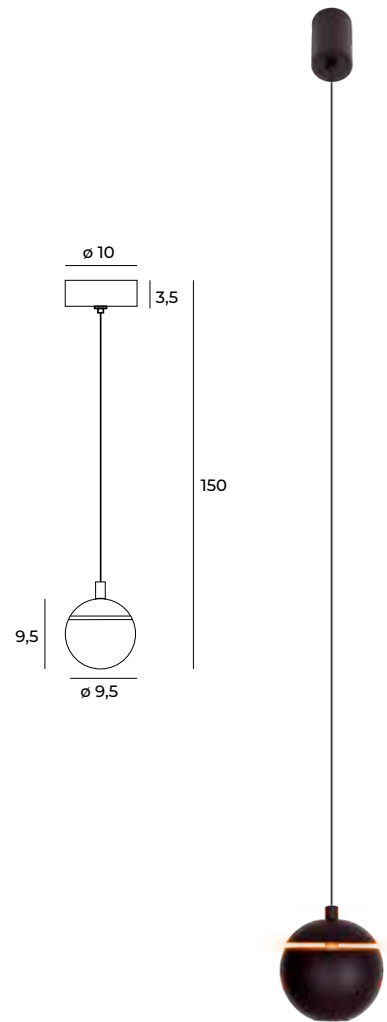
P0471

8W LED, 3000K, 480LM

wykończenie *finish*: czarne black

materiał *material*: akryl, aluminium acrylic, aluminium

LED



P0472

8W LED, 3000K, 480LM

wykończenie *finish*: czarne black

materiał *material*: akryl, aluminium acrylic, aluminium

LED



CONCEPT

P0454

2 x E27 max 60W

wykończenie *finish*: złote malowane *finished* painted gold

materiał *material*: metal metal

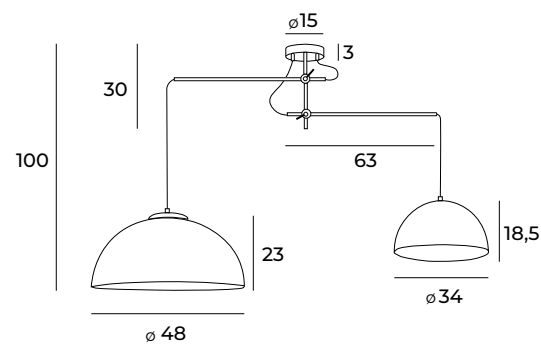


P0455

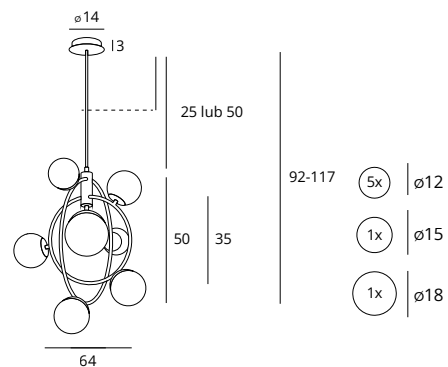
2 x E27 max 60W

wykończenie *finish*: złote malowane *finished* painted gold

materiał *material*: metal metal



COSMOS

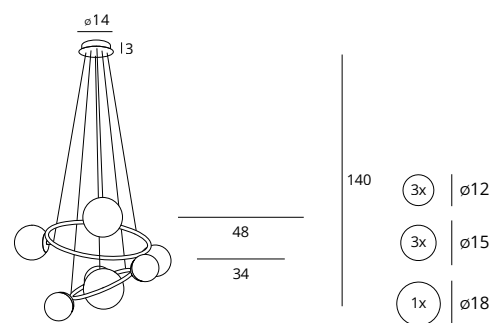


P0378

7 x G9 max 40W

wykończenie *finish*: złote gold

materiał *material*: metal, szkło metal, glass



P0379

7 x G9 max 40W

wykończenie *finish*: złote gold

materiał *material*: metal, szkło metal, glass



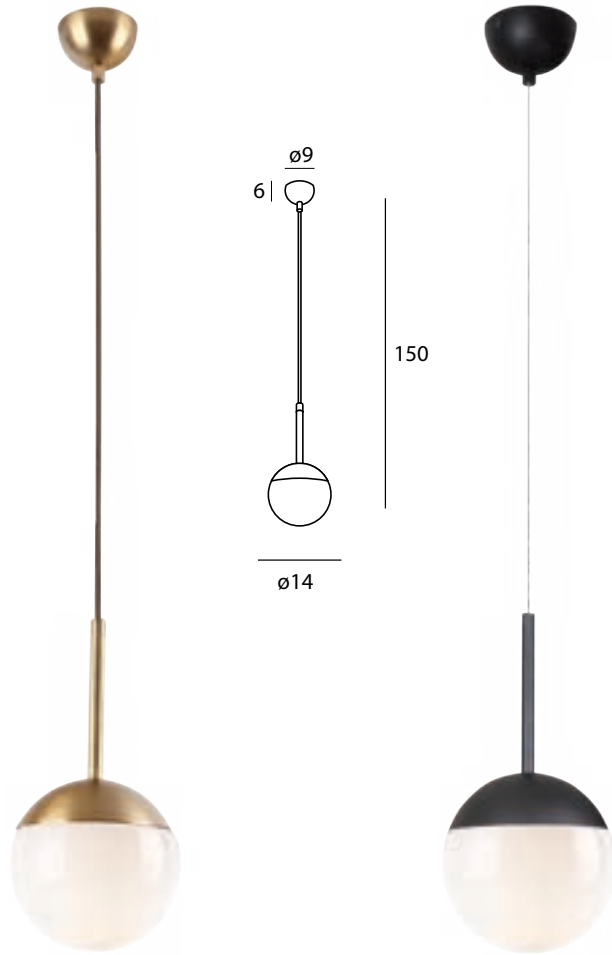
DALLAS

P0241

1 x E14 max 40W

wykończenie *finish*: złote gold

materiał *material*: metal, szkło metal, glass



P0367

1 x E14 max 40W

wykończenie *finish*: czarne black

materiał *material*: metal, szkło metal, glass

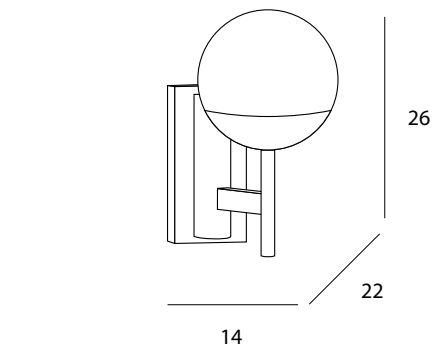


W0207

1 x E14 max 40W

wykończenie *finish*: złote gold

materiał *material*: metal, szkło metal, glass



W0255

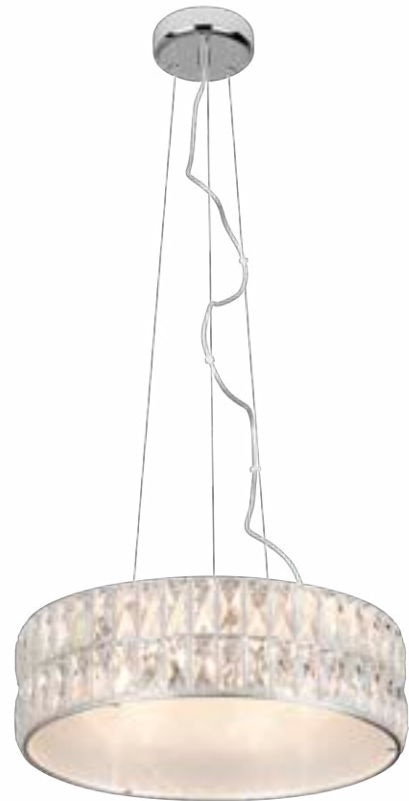
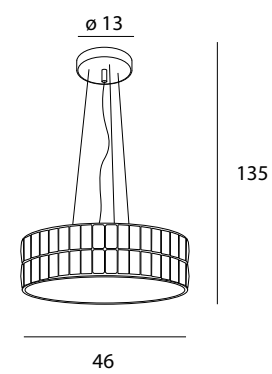
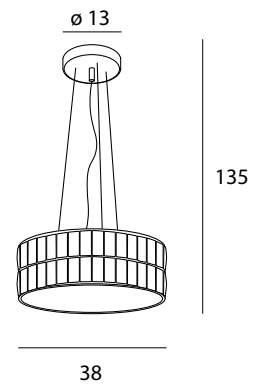
1 x E14 max 40W

wykończenie *finish*: czarne black

materiał *material*: metal, szkło metal, glass



DIAMANTE



P0236

5 x G9 max 42W

wykończenie *finish*: chrom *chrome*

materiał *material*: metal, szkło *metal, glass*



412

P0238

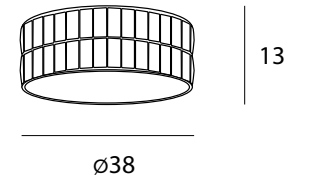
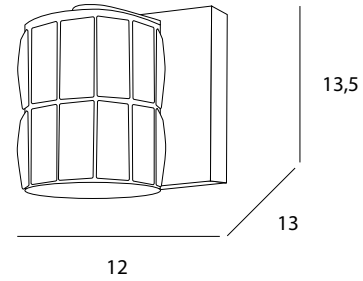
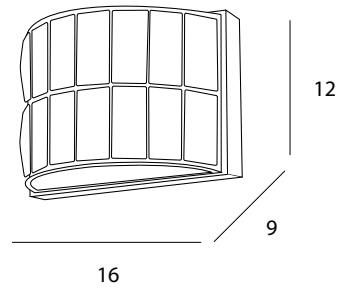
6 x G9 max 42W

wykończenie *finish*: chrom *chrome*

materiał *material*: metal, szkło *metal, glass*



DIAMANTE



C0121

5 x G9 max 42W

wykończenie *finish*: chrom *chrome*

materiał *material*: metal, szkło *metal, glass*



W0204

1 x G9 max 42W

wykończenie *finish*: chrom *chrome*

materiał *material*: metal, szkło *metal, glass*

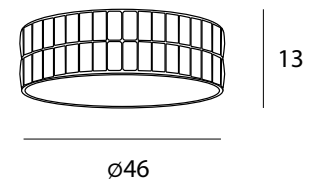


W0205

1 x G9 max 42W

wykończenie *finish*: chrom *chrome*

materiał *material*: metal, szkło *metal, glass*



C0122

6 x G9 max 42W

wykończenie *finish*: chrom *chrome*

materiał *material*: metal, szkło *metal, glass*



DROP



P0230

1 x E27 max 40W

wykończenie *finish*: chrom *chrome*

materiał *material*: metal *metal*



P0233

1 x E27 max 40W

wykończenie *finish*: czarne *black*

materiał *material*: metal *metal*



P0235

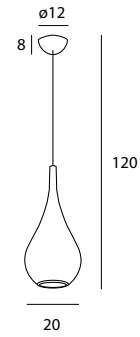
1 x E27 max 40W

wykończenie *finish*: białe *white*

materiał *material*: metal *metal*



416



P0308

1 x E27 max 40W

wykończenie *finish*: złote *gold*

materiał *material*: metal *metal*

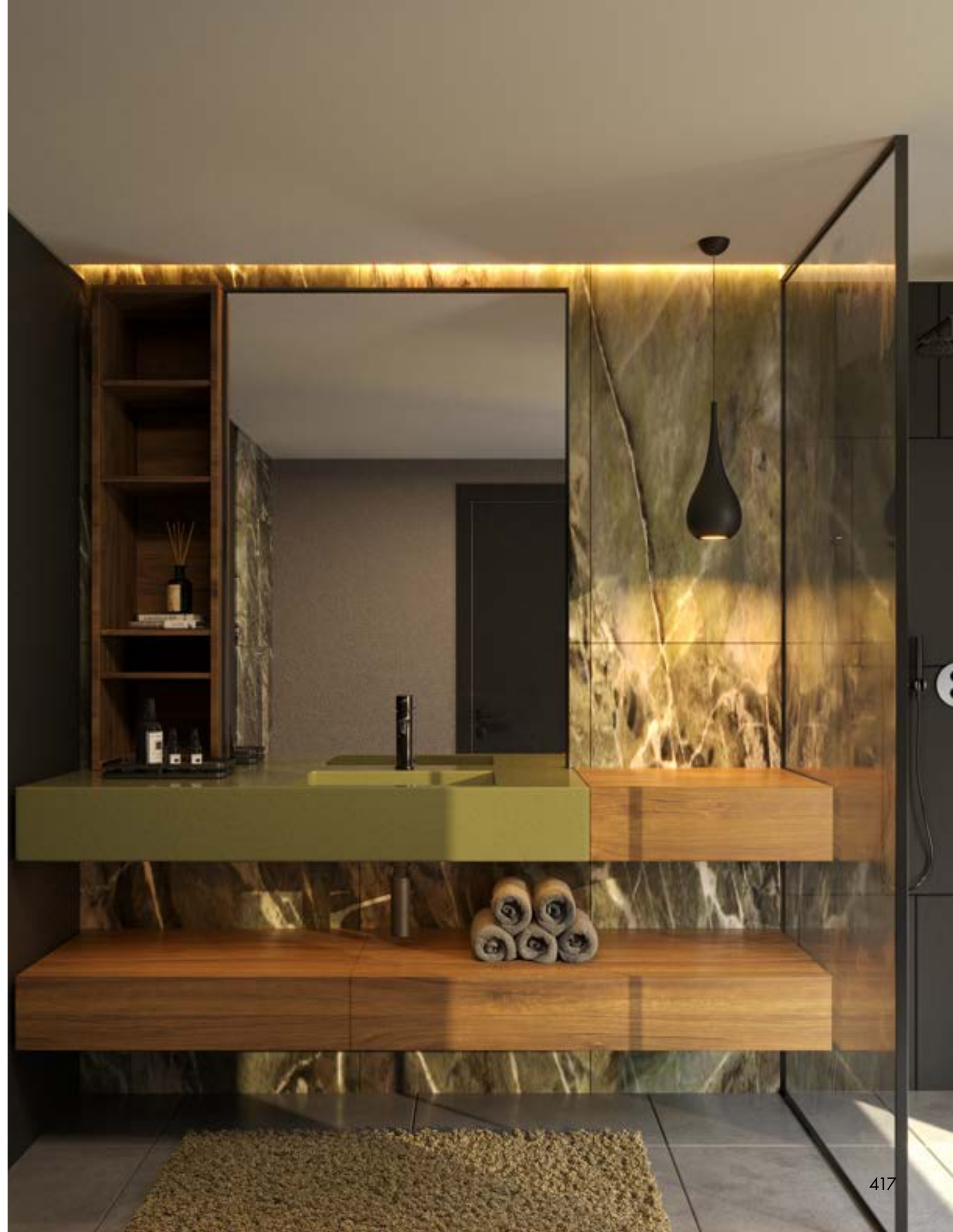


P0436

1 x E27 max 40W

wykończenie *finish*: złote matowe *matt gold*

materiał *material*: metal *metal*



FINGER

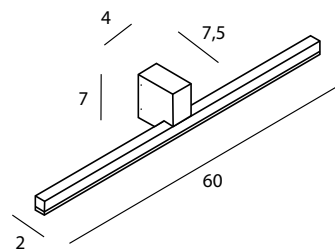


W0155

9W LED, 3000K, 1115LM

wykończenie *finish*: białe *white*

materiał *material*: metal, akryl *metal, acrylic*

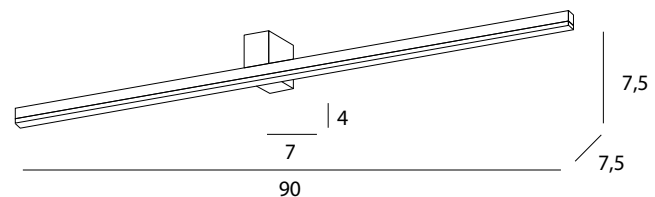


W0214

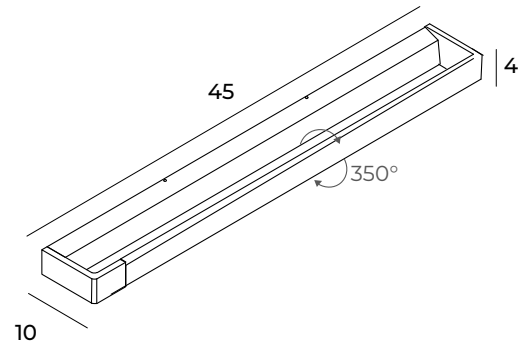
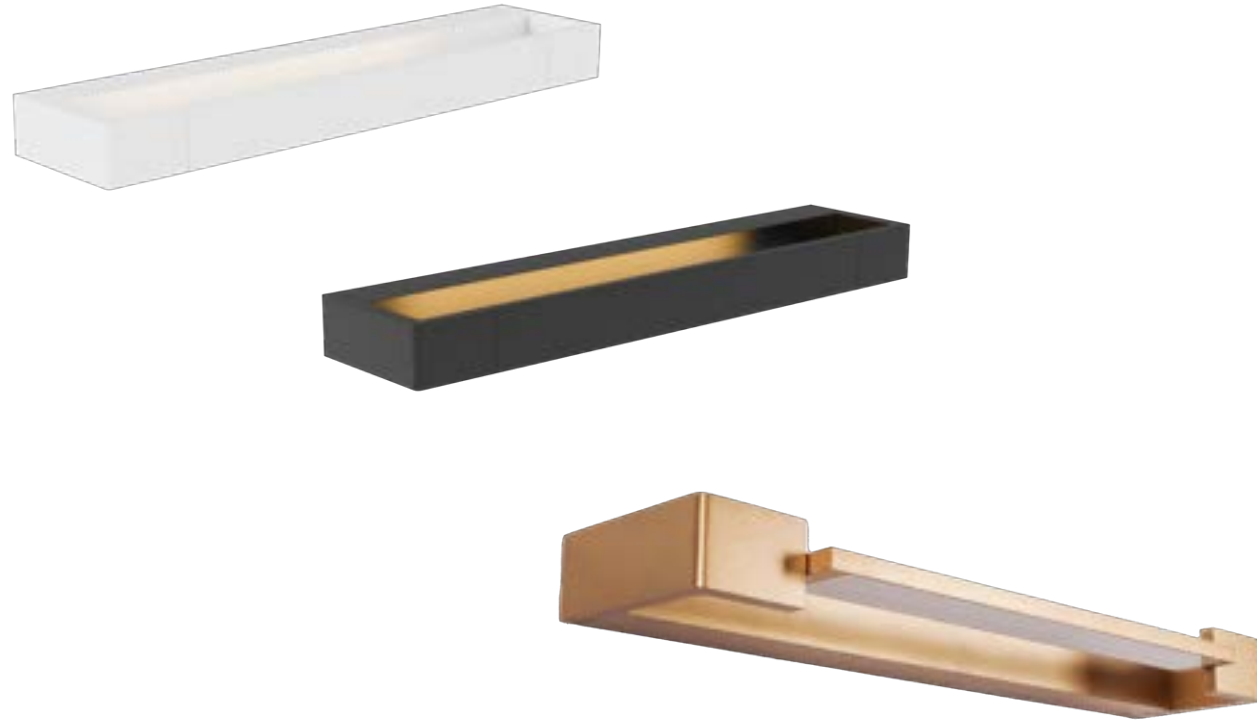
7,5W LED, 3000K, 975LM

wykończenie *finish*: białe *white*

materiał *material*: metal, akryl *metal, acrylic*



FLINK



W0306

12W LED, 3000K, 960LM

wykończenie *finish*: białe *white*

materiał *material*: aluminium, akryl
aluminium, acrylic



420

W307

12W LED, 3000K, 960LM

wykończenie *finish*: czarne *black*

materiał *material*: aluminium, akryl
aluminium, acrylic



W0318

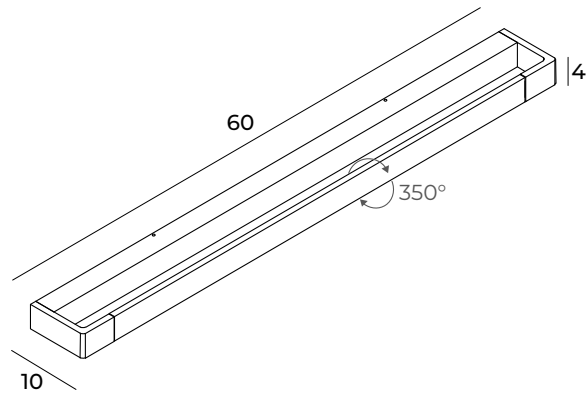
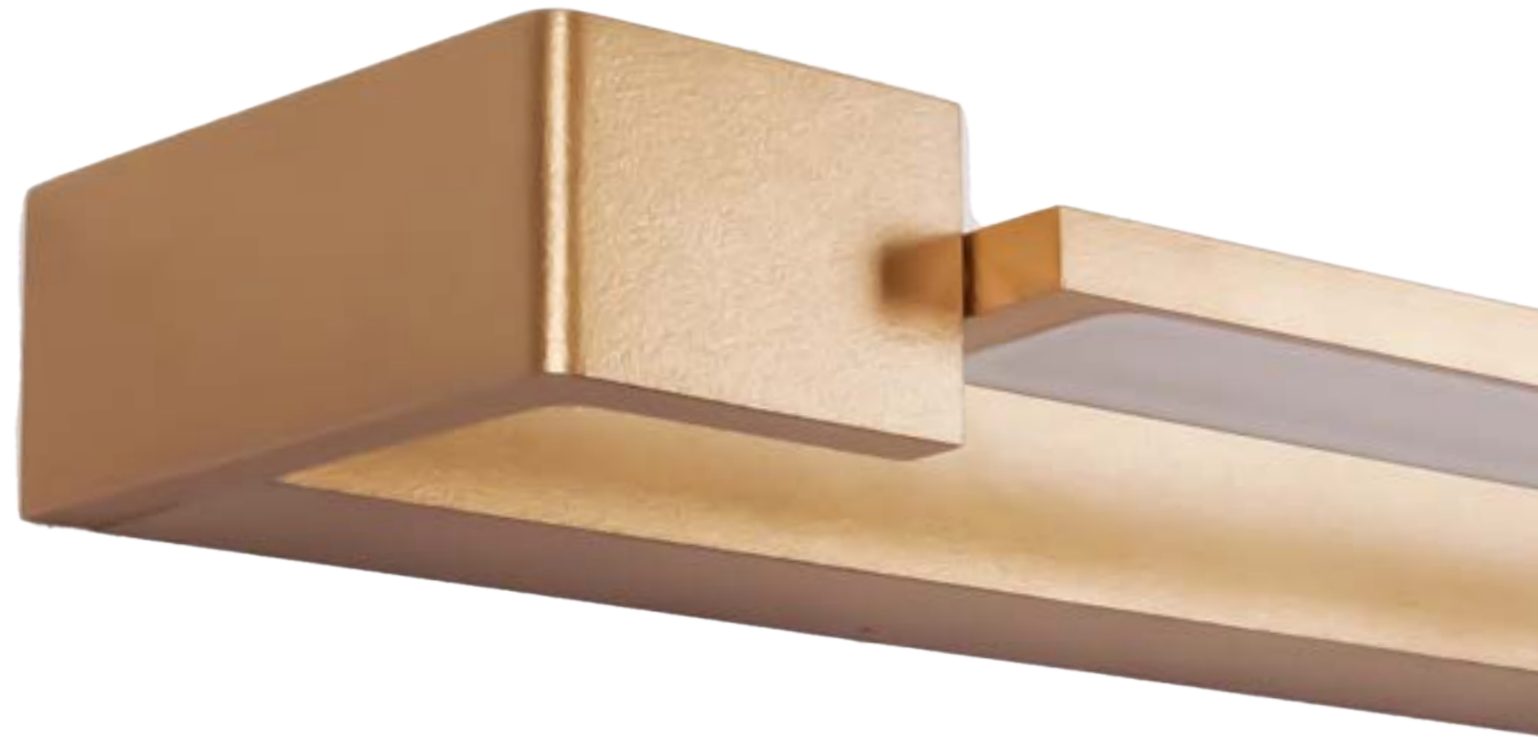
12W LED, 3000K, 960LM

wykończenie *finish*: złote *gold*

materiał *material*: aluminium, akryl
aluminium, acrylic



FLINK



W0308

18W LED, 3000K, 1700LM

wykończenie *finish*: białe *white*

materiał *material*: aluminium, akryl
aluminium, acrylic



W309

18W LED, 3000K, 1700LM

wykończenie *finish*: czarne *black*

materiał *material*: aluminium, akryl
aluminium, acrylic



W0319

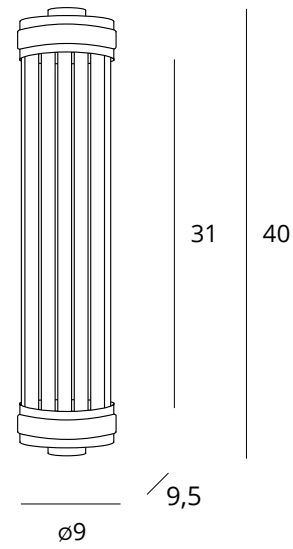
18W LED, 3000K, 1700LM

wykończenie *finish*: złote *gold*

materiał *material*: aluminium, akryl
aluminium, acrylic



FLORENCE



W0240

2 x E14 max 40W

wykończenie *finish*: miedźz brass

materiał *material*: metal metal



W0241

2 x E14 max 40W

wykończenie *finish*: chrom chrome

materiał *material*: metal metal



HANA

P0456

6W LED, 3000K, 540LM

wykończenie *finish*: czarne *black*

materiał *material*: akryl, aluminium *acrylic, aluminium*

LED

P0460

6W LED, 3000K, 540LM

wykończenie *finish*: złote *gold*

materiał *material*: akryl, aluminium *acrylic, aluminium*

LED

W0303

6W LED, 3000K, 540LM

wykończenie *finish*: czarne *black*

materiał *material*: akryl, aluminium *acrylic, aluminium*

LED

W0304

6W LED, 3000K, 540LM

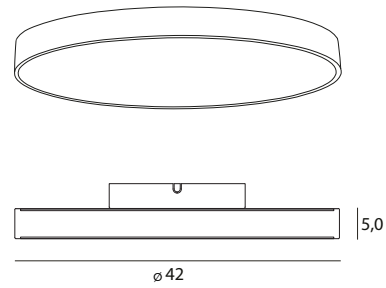
wykończenie *finish*: złote *gold*

materiał *material*: akryl, aluminium *acrylic, aluminium*

LED



HARD



C0231

35W LED, 3000K-4000K, 2450LM

wykończenie *finish*: czarne *black*

materiał *material*: metal, akryl *metal, acrylic*



C0232

35W LED, 3000K-4000K, 2450LM

wykończenie *finish*: czarne *black*

materiał *material*: akryl, aluminium *acrylic, aluminium*



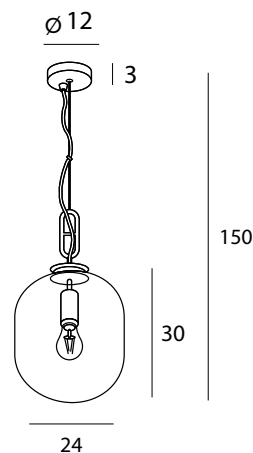
HONEY

P0296

1 x E27 max 60W

wykończenie *finish*: czarne, szkło dymione
black, smoked glass

materiał *material*: metal, szkło metal, glass

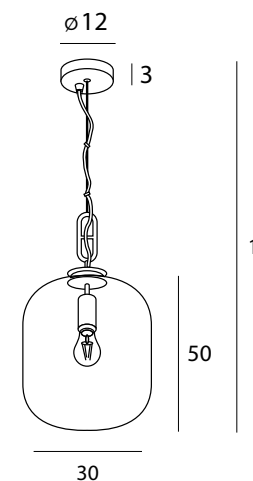


P0297

1 x E27 max 60W

wykończenie *finish*: czarne, szkło bursztynowe
black, amber glass

materiał *material*: metal, szkło metal, glass

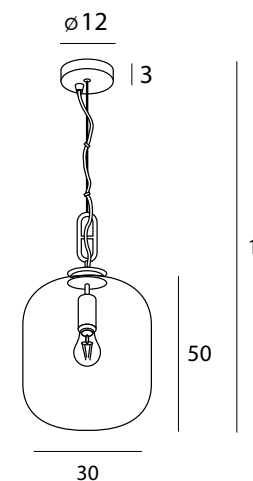


P0298

1 x E27 max 60W

wykończenie *finish*: czarne, szkło dymione
black, smoked glass

materiał *material*: metal, szkło metal, glass



P0299

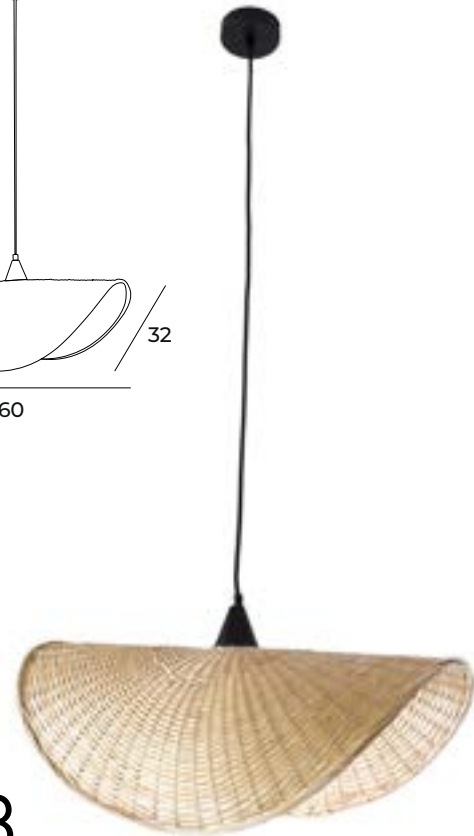
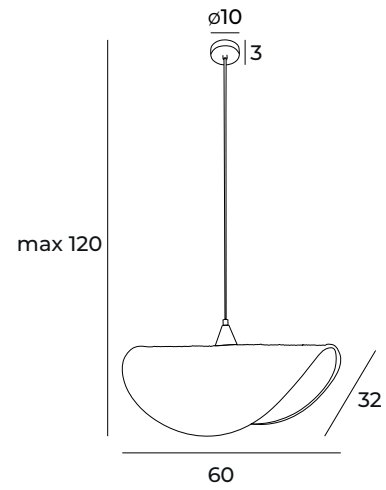
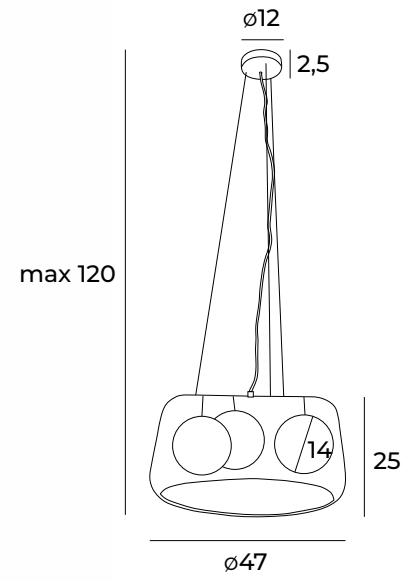
1 x E27 max 60W

wykończenie *finish*: czarne, szkło bursztynowe
black, amber glass

materiał *material*: metal, szkło metal, glass



KOSHI



P0498

1 x E27 max 60W

wykończenie *finish*: czarne *black*

materiał *material*: rattan *rattan*



432

P0499

3 x E14 max 40W

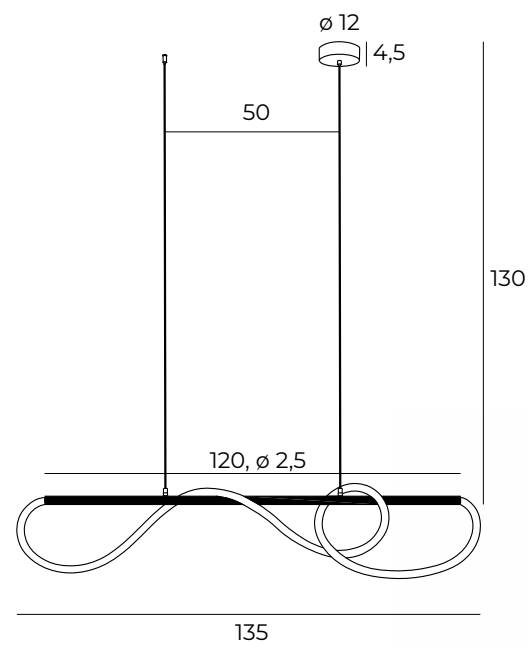
wykończenie *finish*: białe *white*

materiał *material*: rattan *rattan*



433

LAGUNA



P0512

30W LED, 3000K, 2658LM

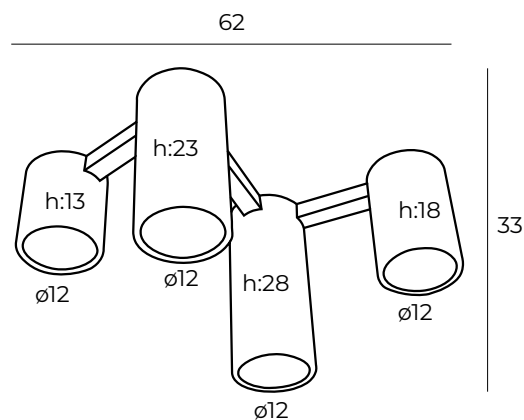
wykończenie *finish*: czarne black

materiał *material*: metal, silikon metal, silicone

LED



LAXER



C0227

4 x GU10 max 7W

wykończenie *finish*: czarne *black*

materiał *material*: metal *metal*



C0228

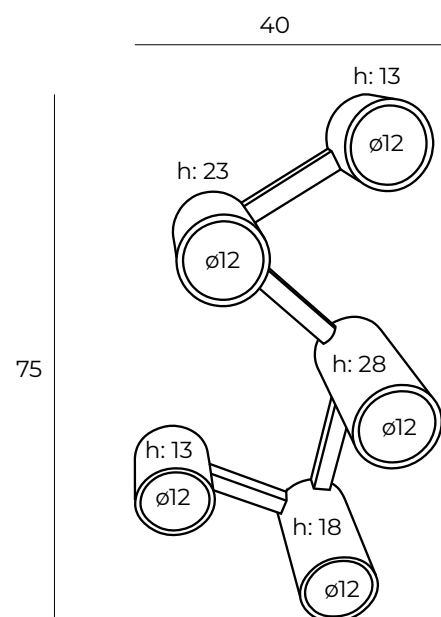
4 x GU10 max 7W

wykończenie *finish*: białe, czarne *white, black*

materiał *material*: metal *metal*



LAXER



C0229

5 x GU10 max 7W

wykończenie *finish*: czarne *black*

materiał *material*: metal *metal*



438

C0230

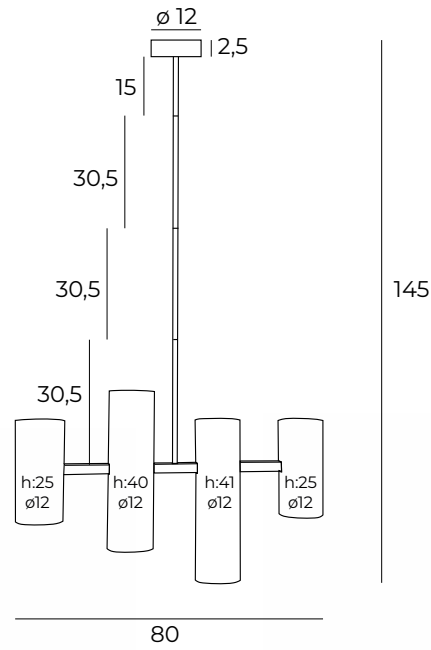
5 x GU10 max 7W

wykończenie *finish*: białe, czarne *white, black*

materiał *material*: metal *metal*



LAXER



P0501

4 x GU10 max 7W

wykończenie *finish*: czarne *black*

materiał *material*: metal *metal*



440

P0502

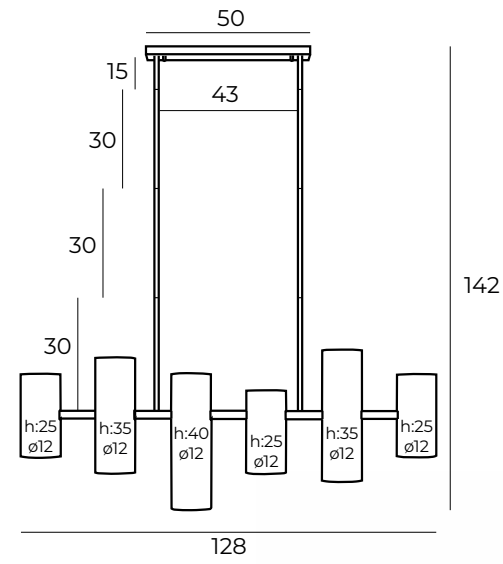
4 x GU10 max 7W

wykończenie *finish*: białe, czarne *white, black*

materiał *material*: metal *metal*



LAXER



P0503

6 x GU10 max 7W

wykończenie *finish*: czarne *black*

materiał *material*: metal *metal*



442

P0504

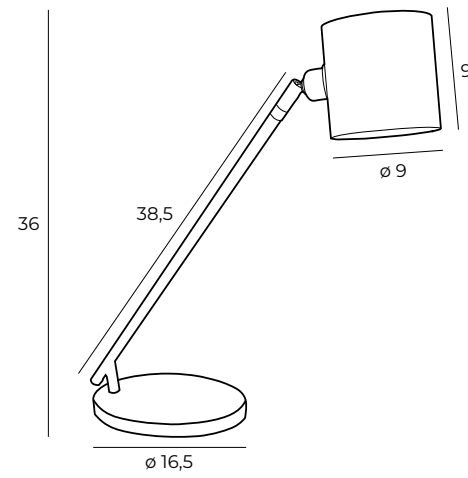
6 x GU10 max 7W

wykończenie *finish*: białe, czarne *white, black*

materiał *material*: metal *metal*



LAXER



T0051

1 x GU9 max 5W

wykończenie *finish*: czarne *black*

materiał *material*: metal *metal*



444

T0052

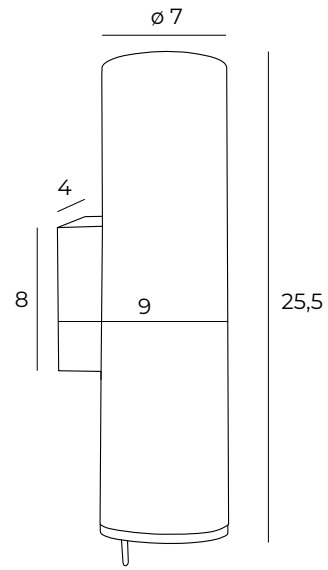
1 x GU9 max 5W

wykończenie *finish*: białe, czarne *white, black*

materiał *material*: metal *metal*



LAXER



W0330

2 x GU10 max 7W

wykończenie *finish*: czarne *black*

materiał *material*: metal *metal*



446

W0331

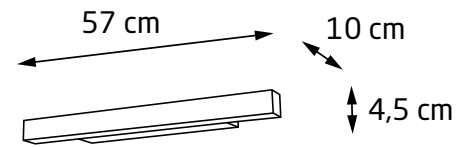
2 x GU10 max 7W

wykończenie *finish*: białe, czarne *white, black*

materiał *material*: metal *metal*



LINEAR

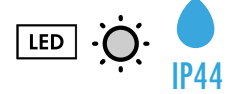


W0263D

18W LED, 3000K/4000K, 1300LM

wykończenie *finish*: białe *white*

materiał *material*: metal *metal*

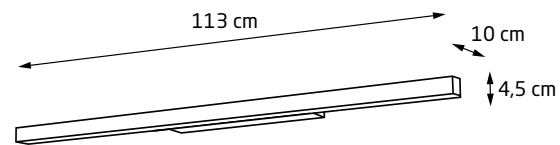
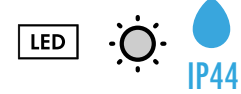


W0264D

18W LED, 3000K/4000K, 1300LM

wykończenie *finish*: czarne *black*

materiał *material*: metal *metal*



W0265D

36W LED, 3000K/4000K, 2600LM

wykończenie *finish*: białe *white*

materiał *material*: metal *metal*

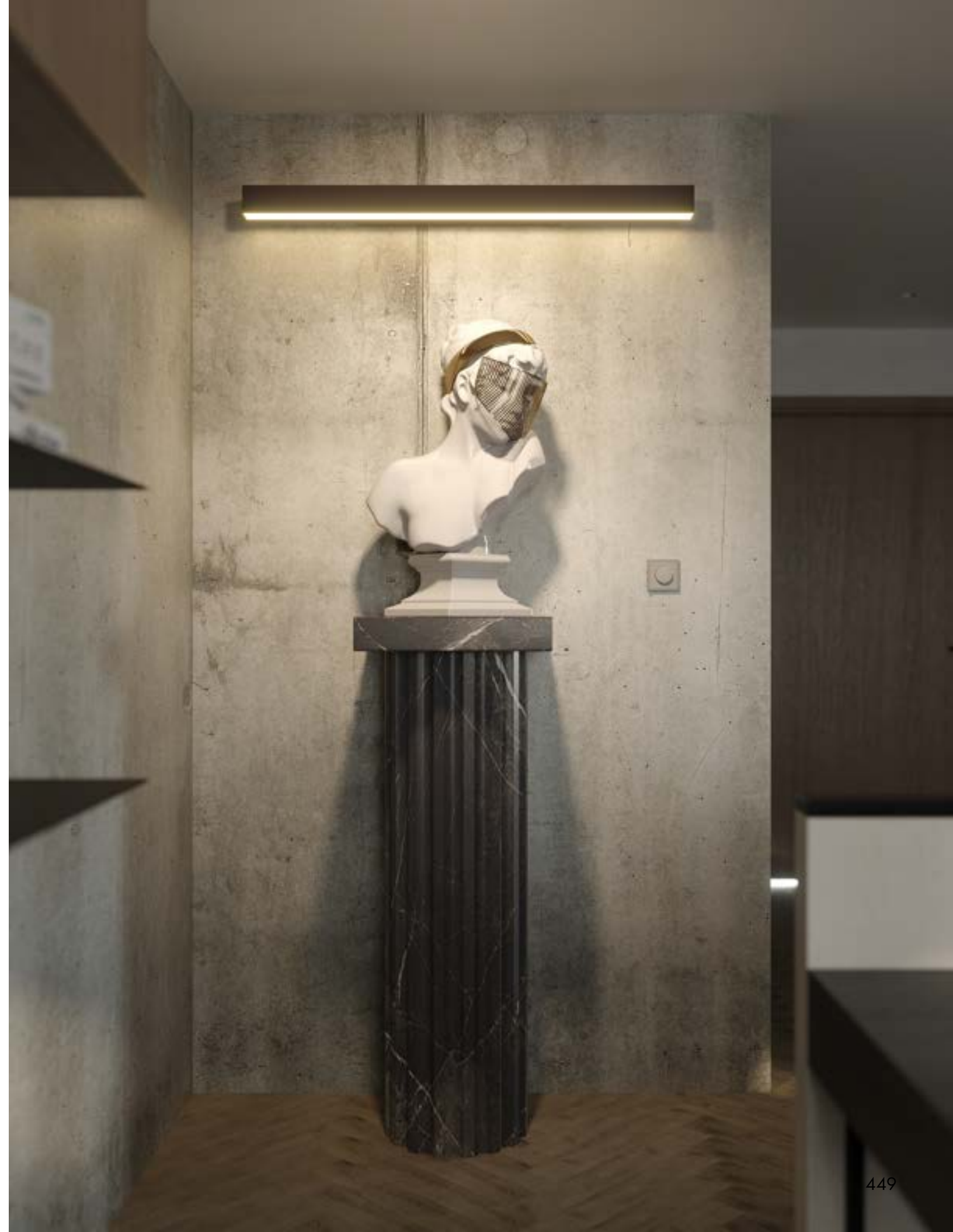


W0266D

36W LED, 3000K/4000K, 2600LM

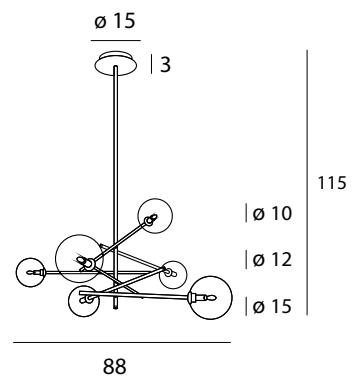
wykończenie *finish*: czarne *black*

materiał *material*: metal *metal*



LOLLIPOP

Możliwość skrócenia | Possibility to shorten



P0395

6 x G9 max 40W

wykończenie *finish*: czarne *black*

materiał *material*: metal, szkło *metal, glass*



450

P0294

6 x G9 max 40W

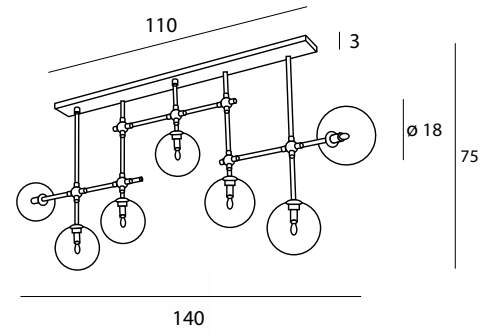
wykończenie *finish*: miedziany *brass*

materiał *material*: metal, szkło *metal, glass*



451

LOLLIPOP



P0396

7 x G9 max 40W

wykończenie *finish*: czarne *black*

materiał *material*: metal, szkło *metal, glass*



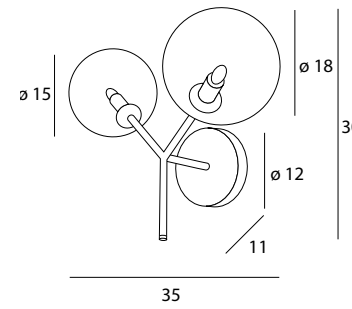
452

P0295

7 x G9 max 40W

wykończenie *finish*: miedziany *brass*

materiał *material*: metal, szkło *metal, glass*



W0277

2 x G9 max 40W

wykończenie *finish*: czarne *black*

materiał *material*: metal, szkło *metal, glass*



W0254

2 x G9 max 40W

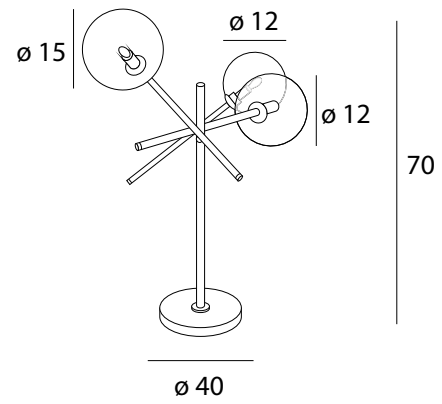
wykończenie *finish*: miedziany *brass*

materiał *material*: metal, szkło *metal, glass*



453

LOLLIPOP



T0043

3 x G9 max 40W

wykończenie *finish*: czarne black

materiał *material*: metal, szkło metal, glass



454

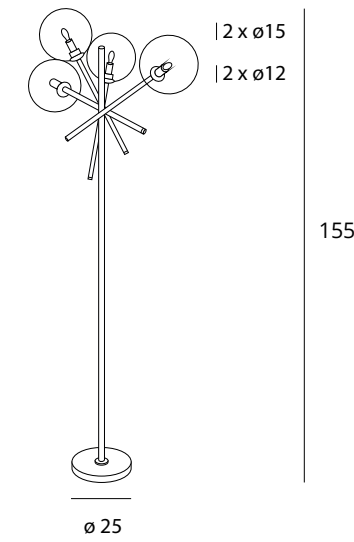


T0035

3 x G9 max 40W

wykończenie *finish*: mosiądz brass

materiał *material*: metal, szkło metal, glass



F0051

4 x G9 max 40W

wykończenie *finish*: czarne black

materiał *material*: metal, szkło metal, glass



F0042

4 x G9 max 40W

wykończenie *finish*: mosiądz brass

materiał *material*: metal, szkło metal, glass



455

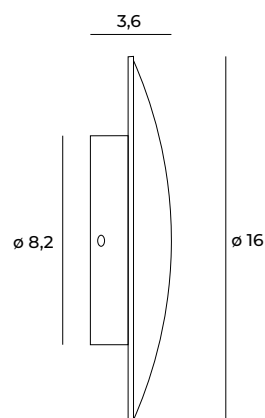
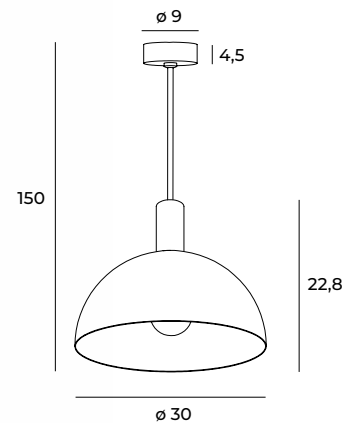
LUISANT

P0473

1 x E27 max 35W

wykończenie *finish*: czarne, złote *black, gold*

materiał *material*: aluminium, stal *aluminium, steel*



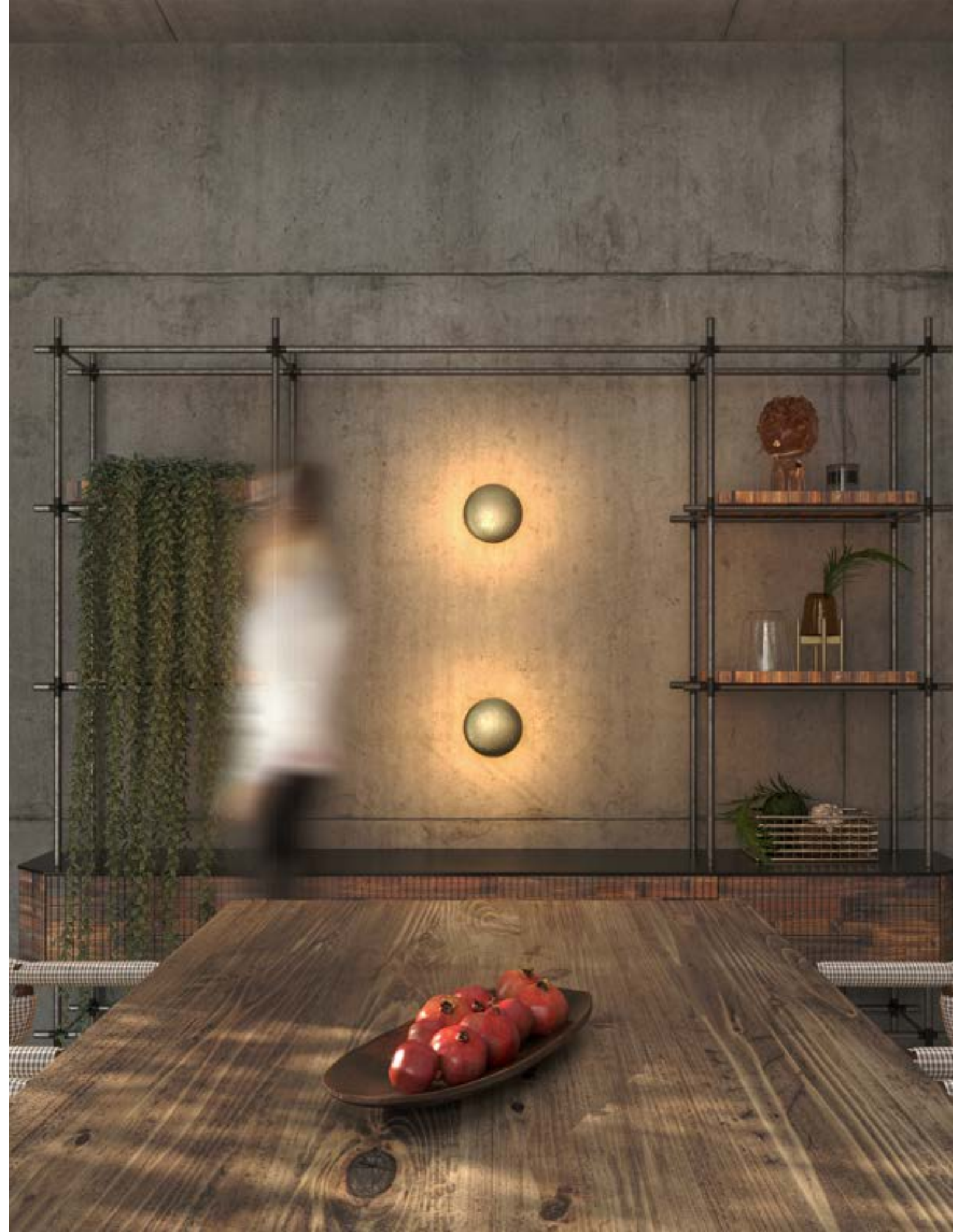
W0310

6W LED, 3000K, 360LM

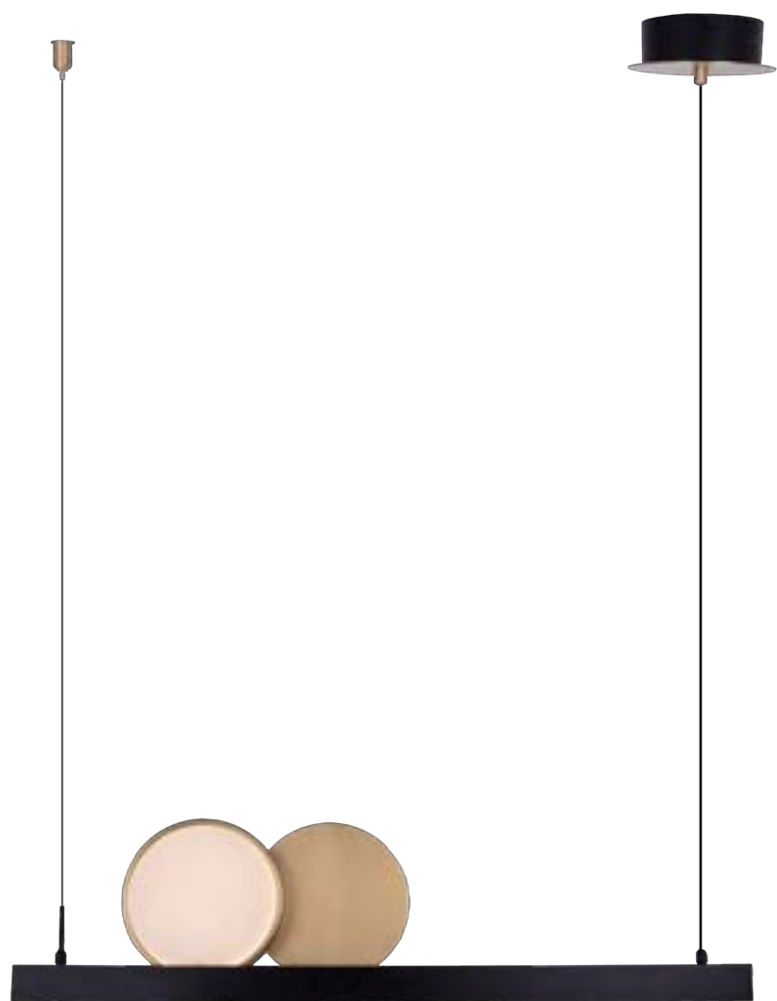
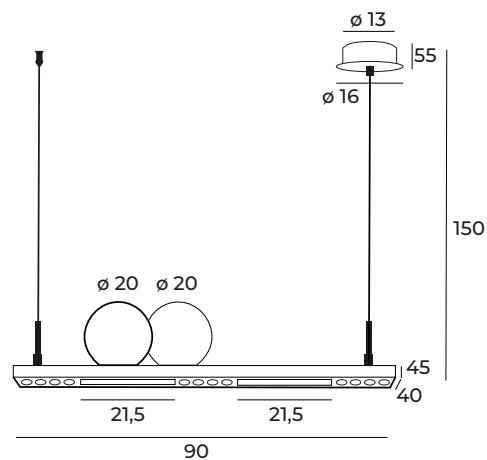
wykończenie *finish*: złota folia *gold foil*

materiał *material*: aluminium, akryl *aluminium, acrylic*

LED



MOMO



P0487

35W LED, 3000K, 3010LM

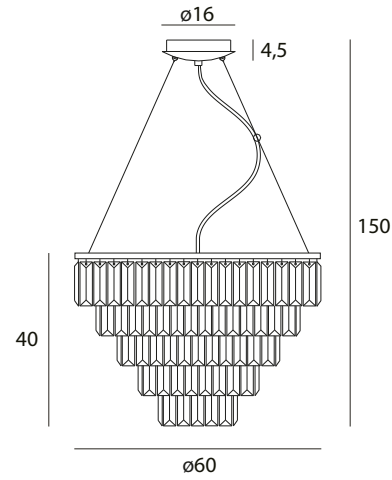
wykończenie *finish*: czarne, złote *black, gold*

materiał *material*: aluminium, żelazo, akryl *aluminium, iron, acrylic*

LED



MONACO



P0424

15 x G9 max 40W

wykończenie *finish*: złote gold

materiał *material*: metal, szkło metal, glass



460

P0260

15 x G9 max 40W

wykończenie *finish*: chrom chrome

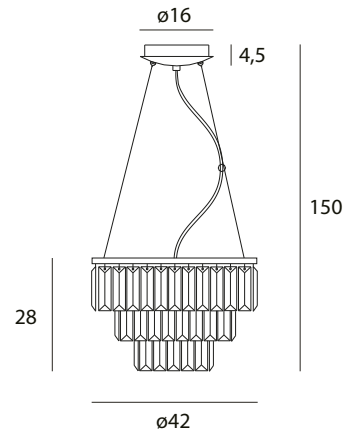
materiał *material*: metal, szkło metal, glass



461



MONACO



P0423

9 x G9 max 40W

wykończenie *finish*: złote gold

materiał *material*: metal, szkło metal, glass

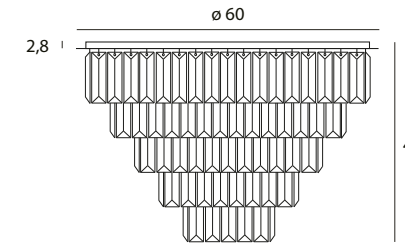


P0259

9 x G9 max 40W

wykończenie *finish*: chrom chrome

materiał *material*: metal, szkło metal, glass



C0206

15 x G9 max 40W

wykończenie *finish*: złote gold

materiał *material*: metal, szkło metal, glass

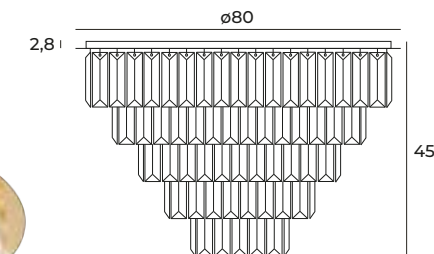


C0137

15 x G9 max 40W

wykończenie *finish*: chrom chrome

materiał *material*: metal, szkło metal, glass



C0224

16 x G9 max 40W

wykończenie *finish*: złote gold

materiał *material*: metal, szkło metal, glass



C0225

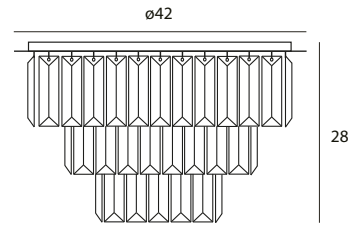
16 x G9 max 40W

wykończenie *finish*: chrom chrome

materiał *material*: metal, szkło metal, glass



MONACO



C0205

9 x G9 max 40W

wykończenie *finish*: złote gold

materiał *material*: metal, szkło metal, glass

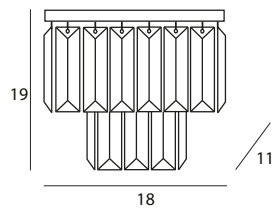


C0136

9 x G9 max 40W

wykończenie *finish*: chrom chrome

materiał *material*: metal, szkło metal, glass



W0288

2 x G9 max 40W

wykończenie *finish*: złote gold

materiał *material*: metal, szkło metal, glass



464

W0209

2 x G9 max 40W

wykończenie *finish*: chrom chrome

materiał *material*: metal, szkło metal, glass



465

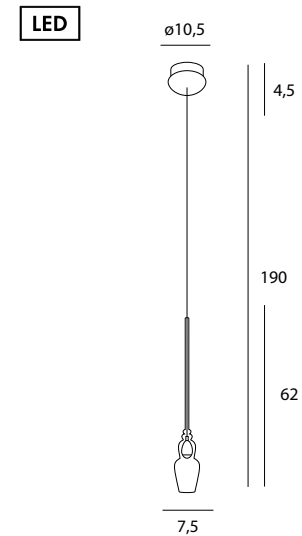
MURANO

P0245

3W LED, 3000K, 285LM

wykończenie *finish*: chrom chrome

materiał *material*: metal, szkło metal, glass

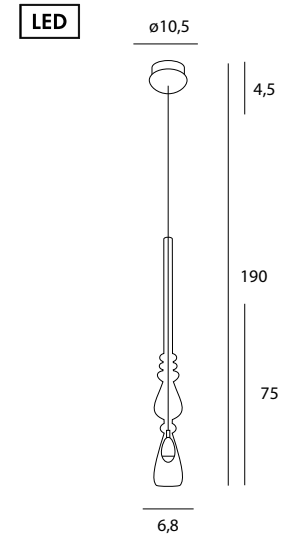


P0246

3W LED, 3000K, 285LM

wykończenie *finish*: chrom chrome

materiał *material*: metal, szkło metal, glass

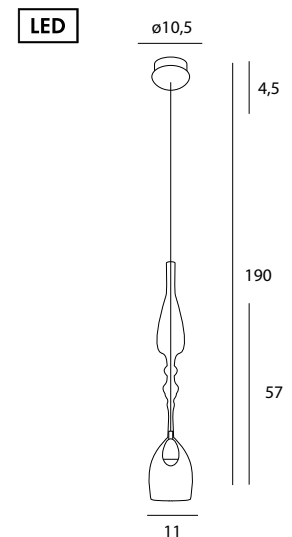


P0247

3W LED, 3000K, 285LM

wykończenie *finish*: chrom chrome

materiał *material*: metal, szkło metal, glass

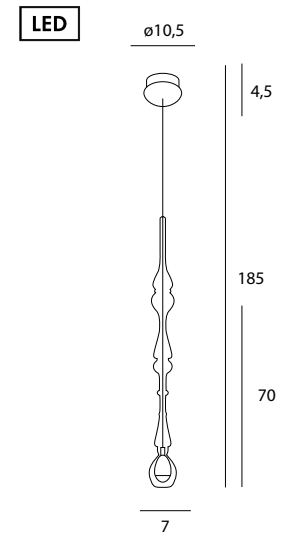


P0248

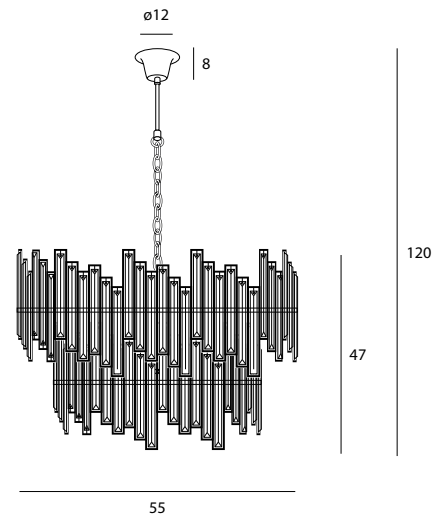
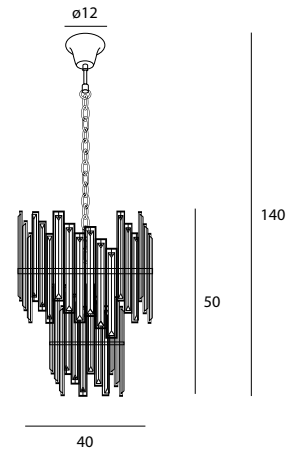
3W LED, 3000K, 285LM

wykończenie *finish*: chrom chrome

materiał *material*: metal, szkło metal, glass



NEMO



P0339

6 x G9 max 40W

wykończenie *finish*: chrom *chrome*

materiał *material*: metal, szkło *metal, glass*



468

P0340

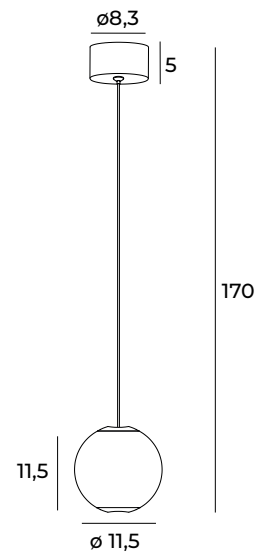
9 x G9 max 40W

wykończenie *finish*: chrom *chrome*

materiał *material*: metal, szkło *metal, glass*



NOBILE



P0478

6W LED, 3000K, 524LM

wykończenie *finish*: chrom *chrome*

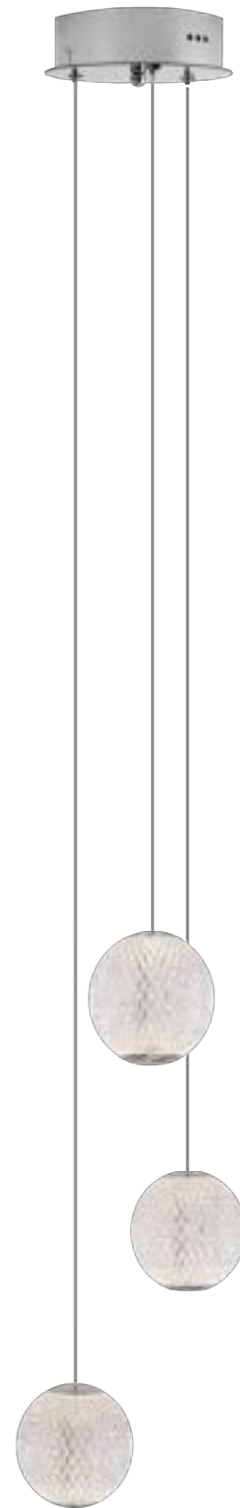
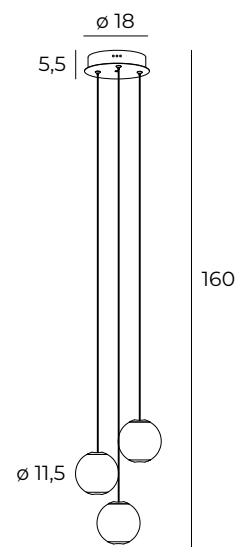
materiał *material*: stal nierdzewna, akryl, aluminium *stainless steel, acrylic, aluminium*

LED

470



NOBILE



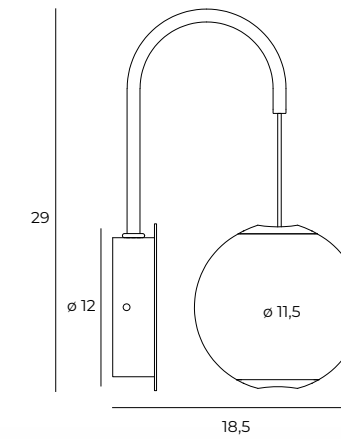
P0479

3 x 6W LED, 3000K, 1305LM

wykończenie *finish*: chrom *chrome*

materiał *material*: stal nierdzewna, akryl, aluminium *stainless steel, acrylic, aluminium*

LED



W0314

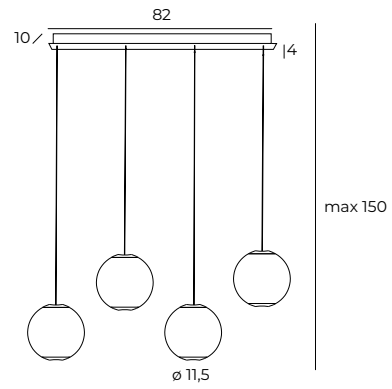
6W LED, 3000K, 522 LM

wykończenie *finish*: chrom *chrome*

materiał *material*: stal nierdzewna, akryl, aluminium *stainless steel, acrylic, aluminium*

LED

NOBILE



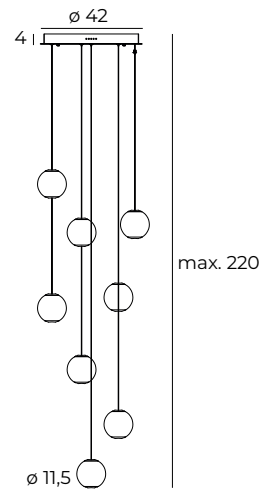
P0480

4 x 6W LED, 3000K, 1566LM

wykończenie *finish*: chrom *chrome*

materiał *material*: stal nierdzewna, akryl, aluminium
stainless steel, acrylic, aluminium

LED



P0481

8 x 6W LED, 3000K, 3132LM

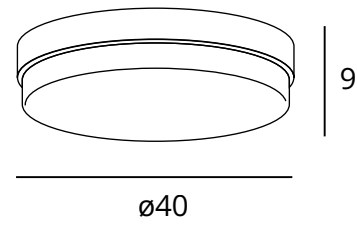
wykończenie *finish*: chrom *chrome*

materiał *material*: stal nierdzewna, akryl, aluminium
stainless steel, acrylic, aluminium

LED



ODA



C0193

3 x E27 max 40W

wykończenie *finish*: białe *white*

materiał *material*: metal, szkło mleczne *metal, opal glass*



476

C0194

3 x E27 max 40W

wykończenie *finish*: czarne *black*

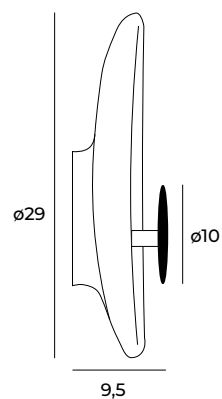
materiał *material*: metal, szkło mleczne *metal, opal glass*



477



OYAKA



W0325

5W LED, 3000K, 300LM

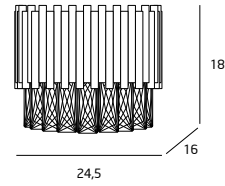
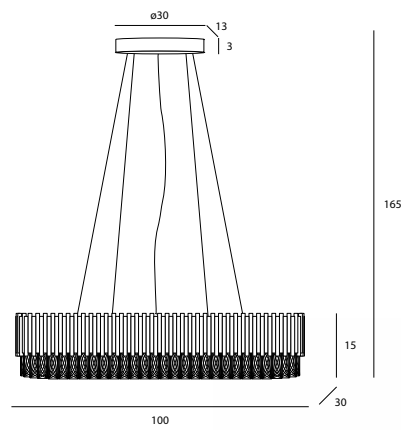
wykończenie *finish*: czarne *black*

materiał *material*: gips, aluminium, żywica *gypsum, aluminium, resin*

LED



PASSION



P0352

12 x E14 max 40W

wykończenie *finish*: złote gold

materiał *material*: metal, szkło metal, glass



W0250

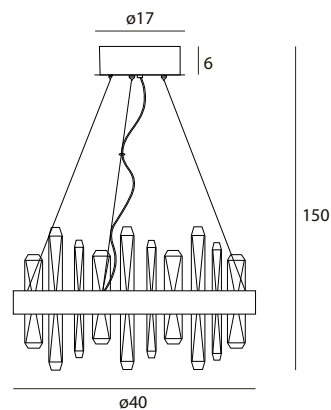
3 x G9 max 40W

wykończenie *finish*: złote gold

materiał *material*: metal, szkło metal, glass



PRINCE



P0420

21W, 3200K, 1260LM

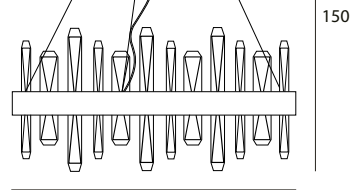
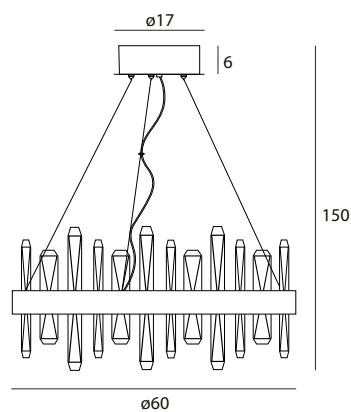
wykończenie *finish*: złote gold

materiał *material*: metal, szkło metal, glass

LED



PRINCE



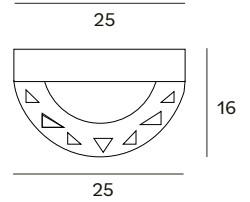
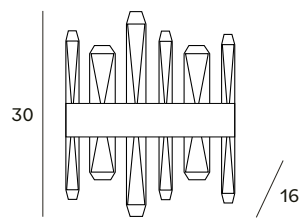
P0421

31W, 3200K, 1860LM

wykończenie *finish*: złote gold

materiał *material*: metal, szkło metal, glass

LED



W0287

12W, 3200K, 720LM

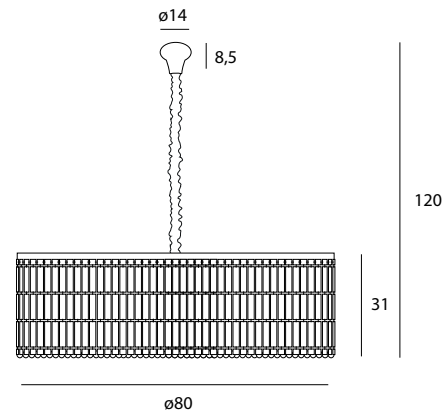
wykończenie *finish*: złote gold

materiał *material*: metal, szkło metal, glass

LED



PUCCINI



P0268

20 x E14 max 40W

wykończenie *finish*: chrom *chrome*

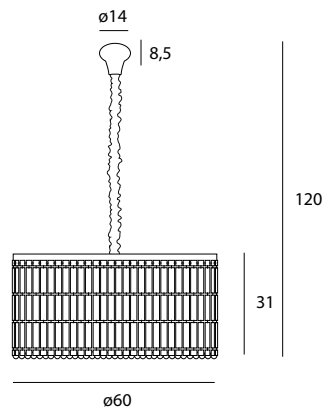
materiał *material*: metal, szkło *metal, glass*



486



PUCCINI



P0267

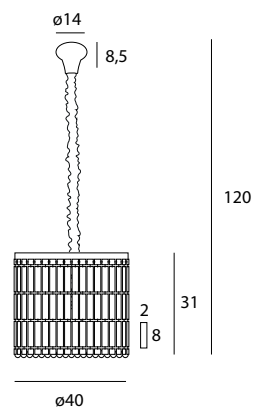
18 x E14 max 40W

wykończenie *finish: chrom chrome*

materiał *material: metal, szkło metal, glass*



488



P0266

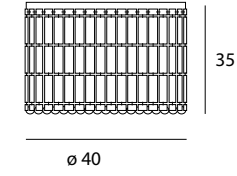
10 x E14 max 40W

wykończenie *finish: chrom chrome*

materiał *material: metal, szkło metal, glass*



488



C0127

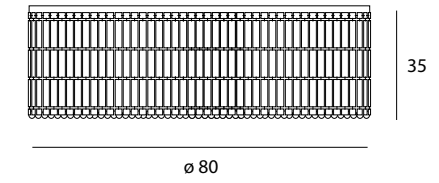
11 x E14 max 40W

wykończenie *finish: chrom chrome*

materiał *material: metal, szkło metal, glass*



489



C0129

32 x E14 max 40W

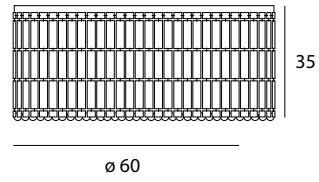
wykończenie *finish: chrom chrome*

materiał *material: metal, szkło metal, glass*



489

PUCCINI



C0128

18 x E14 max 40W

wykończenie *finish*: chrom *chrome*

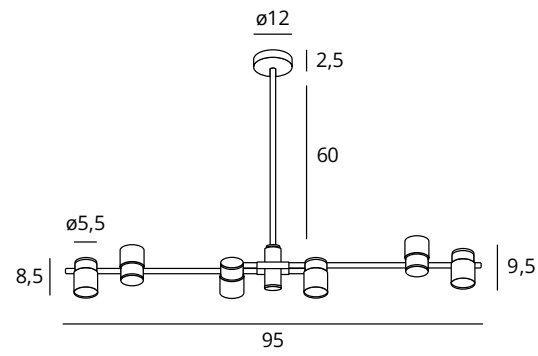
materiał *material*: metal, szkło *metal, glass*



490



PUMA



P0409

6 x GU10 max 5W

wykończenie *finish*: złote, czarne gold, black

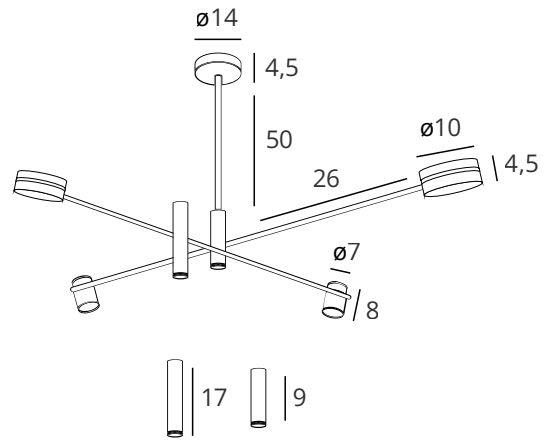
materiał *material*: metal, akryl metal, acrylic



492



PUMA



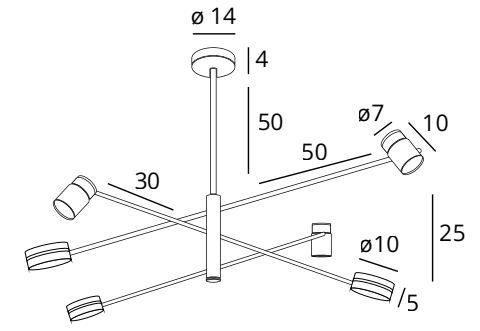
P0404

4 x 7W LED, 3000K, 1680LM

wykończenie *finish*: złote, czarne gold, black

materiał *material*: metal, akryl metal, acrylic

LED



P0405

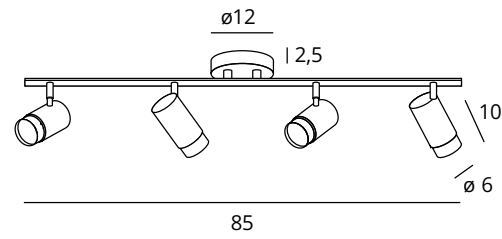
6 x 7W LED, 3000K, 2520LM

wykończenie *finish*: złote, czarne gold, black

materiał *material*: metal, akryl metal, acrylic

LED

PUMA



C0196

4 x GU10 max 5W

wykończenie *finish*: złote, czarne gold, black

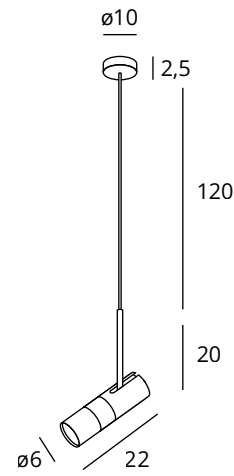
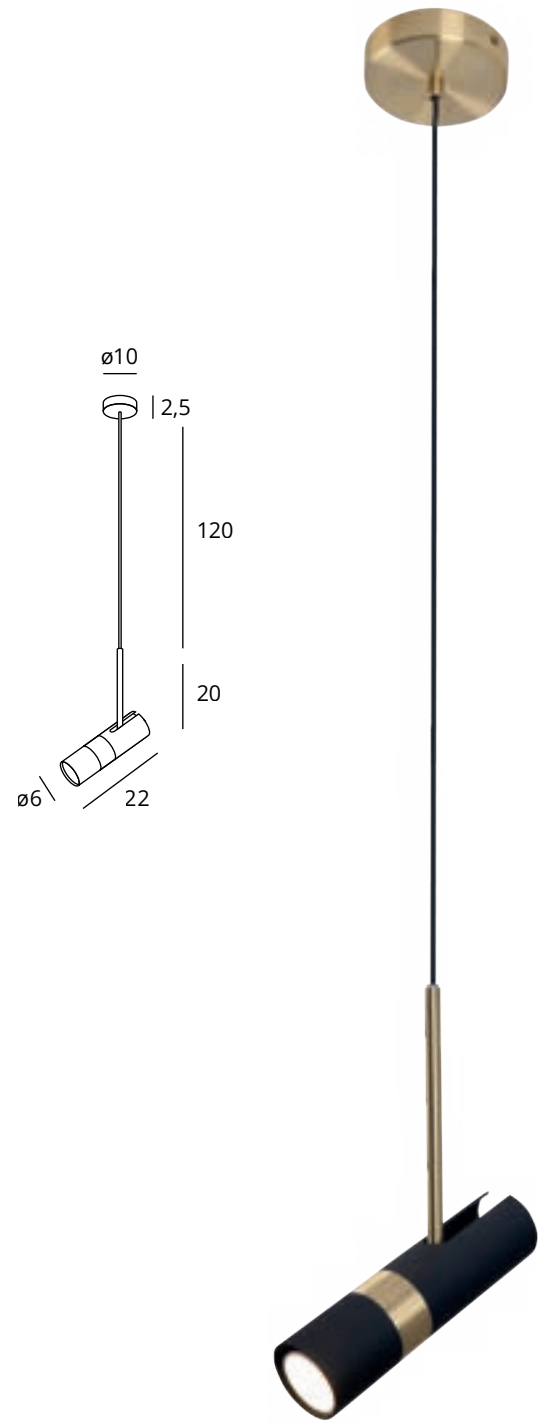
materiał *material*: metal, akryl metal, acrylic



496



PUMA



P0408

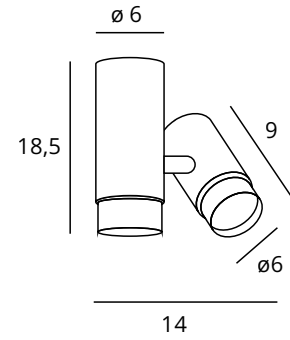
GU10 max 5W

wykończenie *finish*: złote, czarne gold, black

materiał *material*: metal, akryl metal, acrylic



498

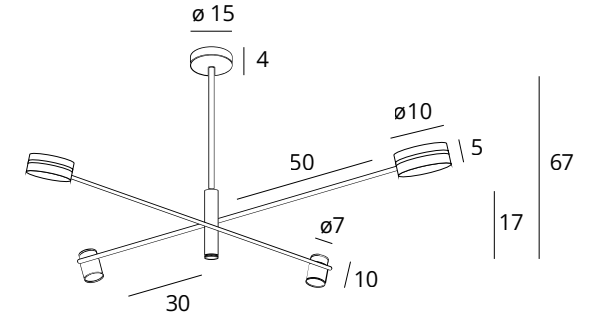


C0195

2 x GU10 max 5W

wykończenie *finish*: złote, czarne gold, black

materiał *material*: metal, akryl metal, acrylic



P0406

4 x 7W LED, 3000K, 1680LM

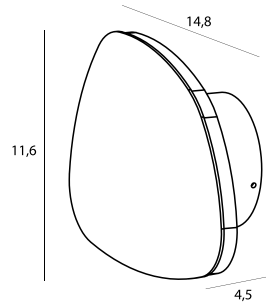
wykończenie *finish*: drewniane, czarne wood, black

materiał *material*: metal, akryl metal, acrylic

LED

499

PUZZLE



W0299

5W LED, 3000K, 300LM

wykończenie *finish*: białe white

materiał *material*: aluminium, akryl aluminium, acrylic

LED



W0300

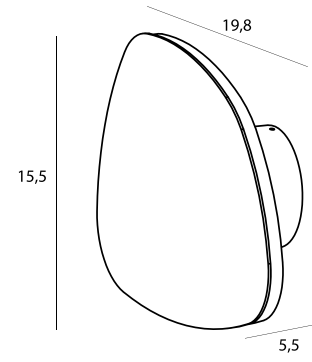
5W LED, 3000K, 300LM

wykończenie *finish*: czarne black

materiał *material*: aluminium, akryl aluminium, acrylic

LED

500



W0301

10W LED, 3000K, 600LM

wykończenie *finish*: białe white

materiał *material*: aluminium, akryl aluminium, acrylic

LED



W0302

10W LED, 3000K, 600LM

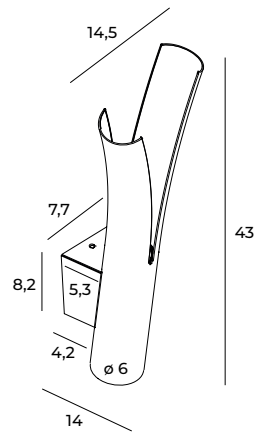
wykończenie *finish*: czarne black

materiał *material*: aluminium, akryl aluminium, acrylic

LED



RAMO



W0324

2 x 5W LED, 3000K, 800LM

wykończenie *finish*: złote, czarne *gold, black*

materiał *material*: aluminium, stal, akryl *aluminium, steel, acrylic*

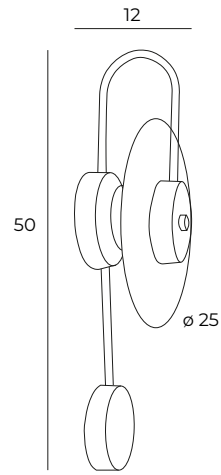
LED

502



503

RETRO



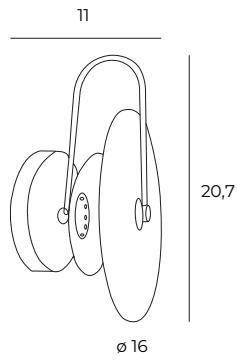
W0328

6W LED, 3000K, 420LM

wykończenie *finish*: złote gold

materiał *material*: aluminium, alabaster, akryl aluminium, alabaster, acrylic

LED



W0329

3W LED, 3000K, 210LM

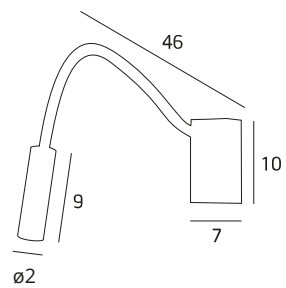
wykończenie *finish*: czarne black

materiał *material*: aluminium, alabaster, akryl aluminium, alabaster, acrylic

LED



RIDER



W0046

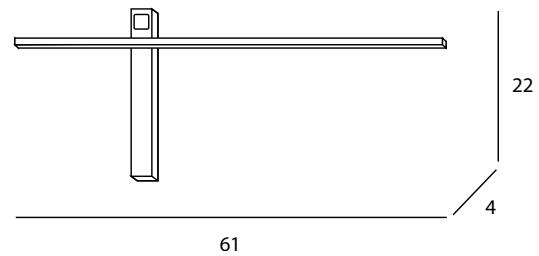
3W LED, 3000K, 190LM

wykończenie *finish*: czarne *black*

materiał *material*: metal, akryl, silikon *metal, acrylic, silicone*



SABRE

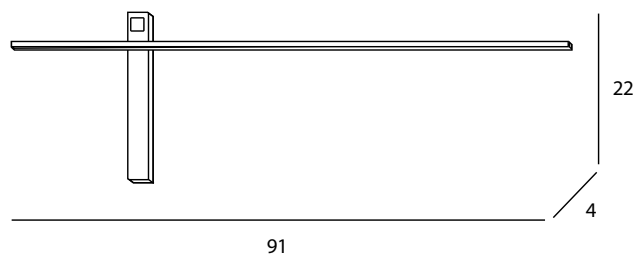
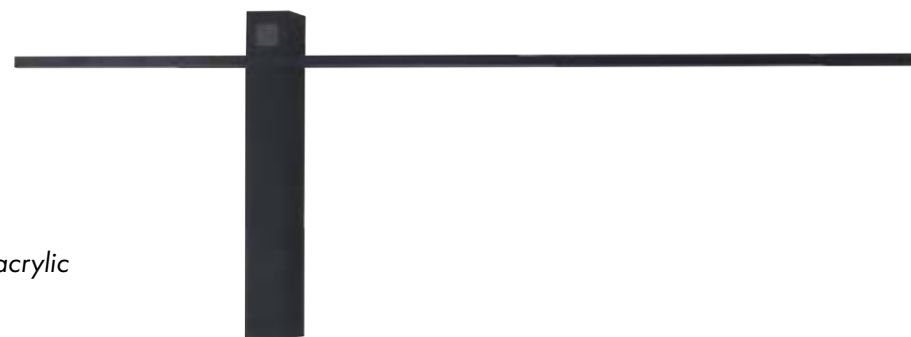


W0281

6W LED, 3000K, 420LM

wykończenie *finish*: czarne *black*

materiał *material*: metal, akryl *metal, acrylic*



W0283

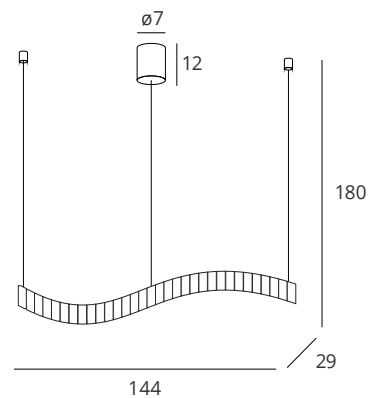
10W LED, 3000K, 700LM

wykończenie *finish*: czarne *black*

materiał *material*: metal, akryl *metal, acrylic*



SAPHIR

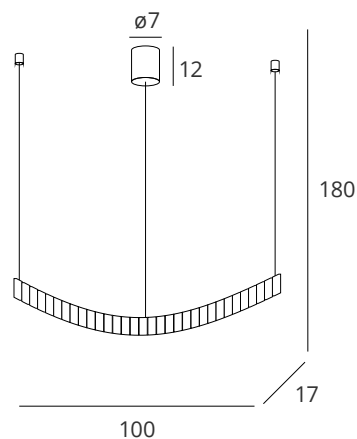


P0391

18W LED, 3000K, 1800LM

wykończenie *finish*: chrom *chrome*

materiał *material*: stal nierdzewna, kryształ K9 *stainless steel, K9 crystal*



P0392

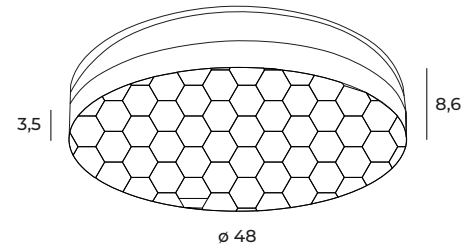
13W LED, 3000K, 1300LM

wykończenie *finish*: chrom *chrome*

materiał *material*: stal nierdzewna, kryształ K9 *stainless steel, K9 crystal*



SEKKO



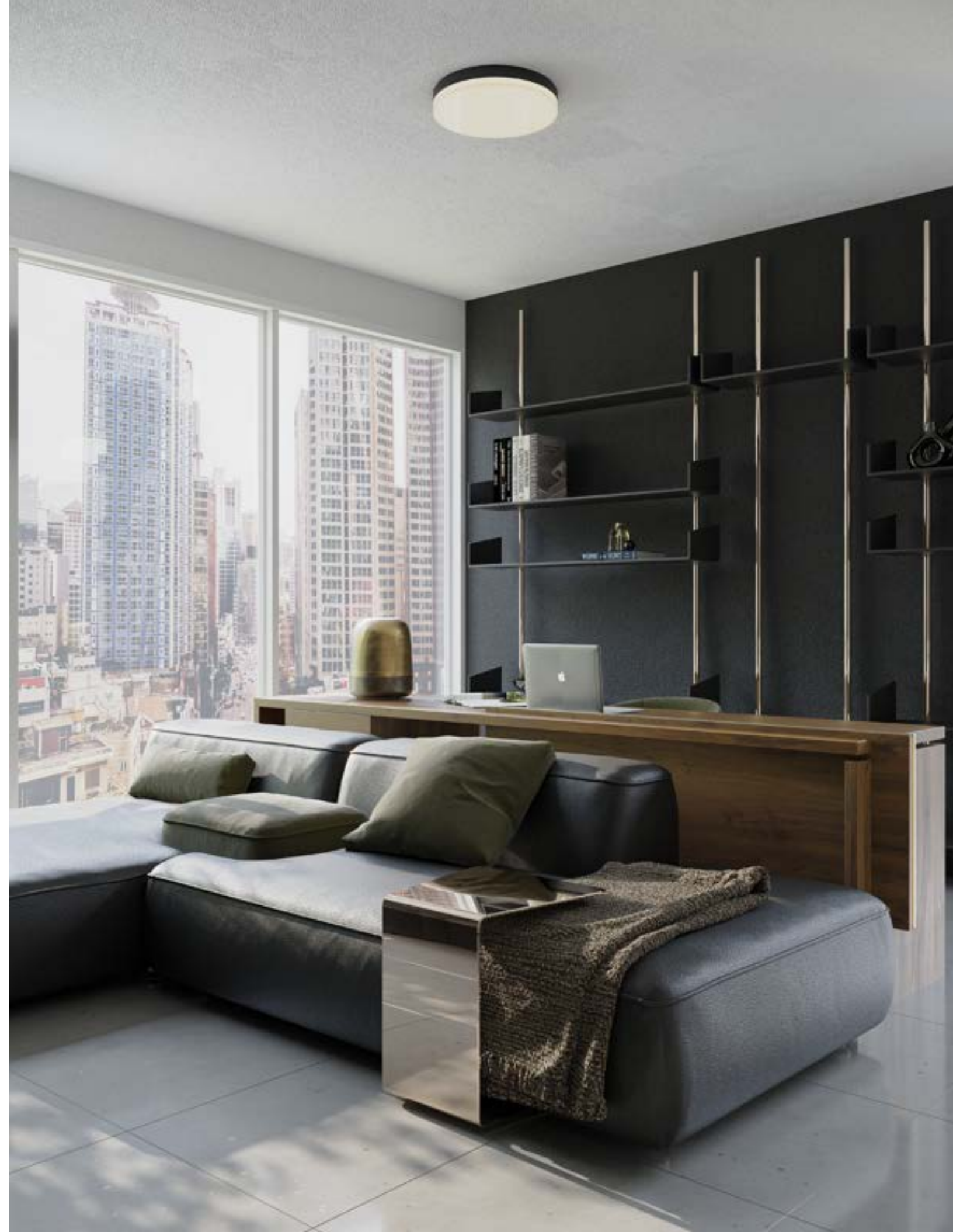
C0218

54W LED, 3000K, 4320LM

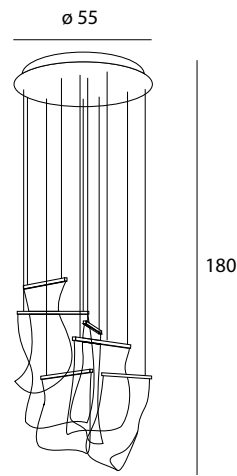
wykończenie *finish*: czarne *black*

materiał *material*: aluminium, żelazo, akryl *aluminium, iron, acrylic*

LED



SILK



P0371 D

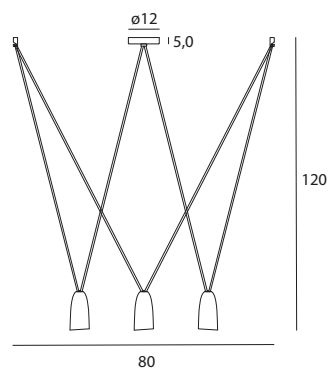
15W LED, 3000K, 1350LM

wykończenie *finish*: chrom *chrome*

materiał *material*: stal nierdzewna, akryl *stainless steel, acrylic*



SISTEMA

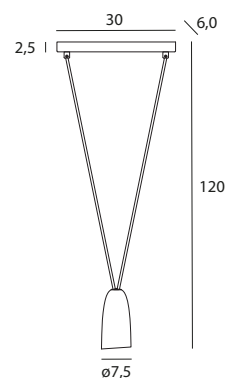


P0399

3 x G9 max 40W

wykończenie *finish*: czarne *black*

materiał *material*: metal *metal*



P0400

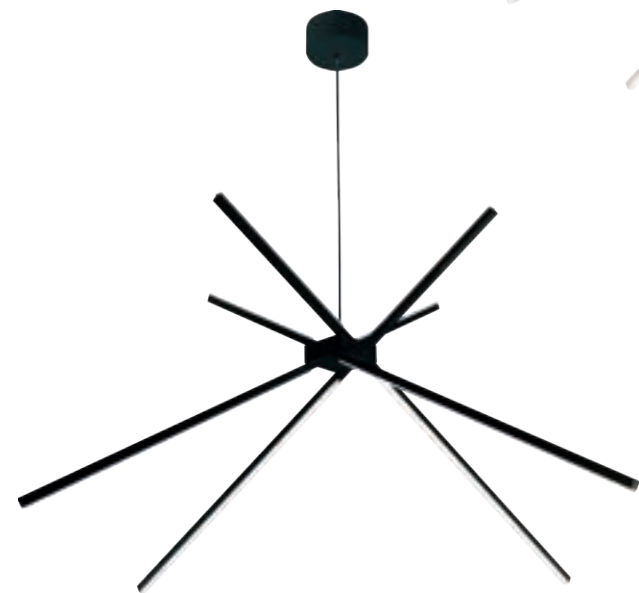
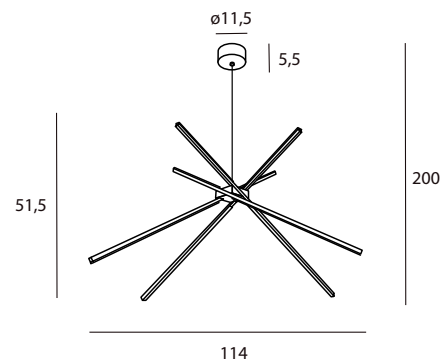
1 x G9 max 40W

wykończenie *finish*: czarne *black*

materiał *material*: metal *metal*



SPIDER



P0270

33W LED, 3000K, 2152LM

wykończenie *finish*: białe white

materiał *material*: metal, akryl metal, acrylic

LED

P0412

33W LED, 3000K, 2152LM

wykończenie *finish*: czarne black

materiał *material*: metal, akryl metal, acrylic

LED

P0457

33W LED, 3000K, 2152LM

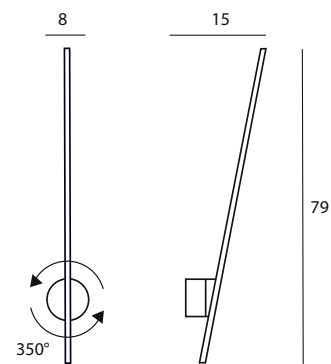
wykończenie *finish*: złote gold

materiał *material*: metal, akryl metal, acrylic

LED



SPIDER



W0212

8,4W LED, 3000K, 548LM

wykończenie *finish*: białe *white*

materiał *material*: metal, akryl *metal, acrylic*

LED

W0267

8,4W LED, 3000K, 548LM

wykończenie *finish*: czarne *black*

materiał *material*: metal, akryl *metal, acrylic*

LED

520

W0297

8,4W LED, 3000K, 548LM

wykończenie *finish*: złote *gold*

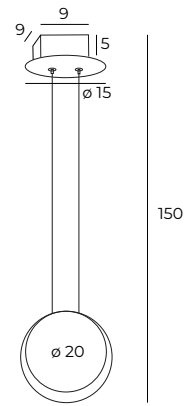
materiał *material*: metal, akryl *metal, acrylic*

LED



521

SUNSET



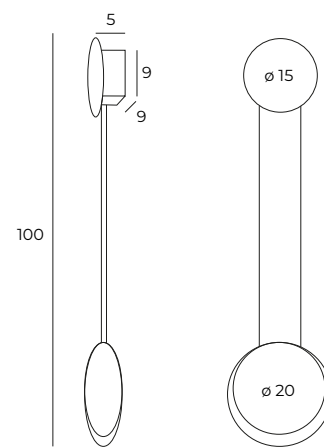
P0488

6W LED, 3000K, 360LM

wykończenie *finish*: czarne *black*

materiał *material*: aluminium, akryl *aluminium, acrylic*

LED



W0327

6W LED, 3000K, 360LM

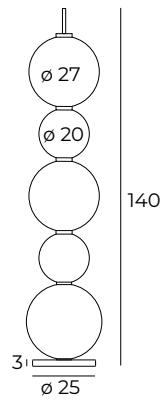
wykończenie *finish*: czarne *black*

materiał *material*: aluminium, akryl *aluminium, acrylic*

LED



TAMA



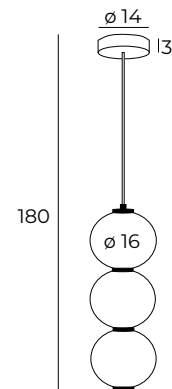
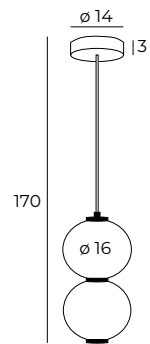
F0058

25W LED, 3000K, 2000LM

wykończenie *finish*: białe, czarne *white, black*

materiał *material*: metal, szkło mleczne *metal, opal glass*

LED



P0469

16W LED, 3000K, 1280LM

wykończenie *finish*: białe, czarne *white, black*

materiał *material*: metal, szkło mleczne *metal, opal glass*

LED

P0470

23W LED, 3000K, 1840LM

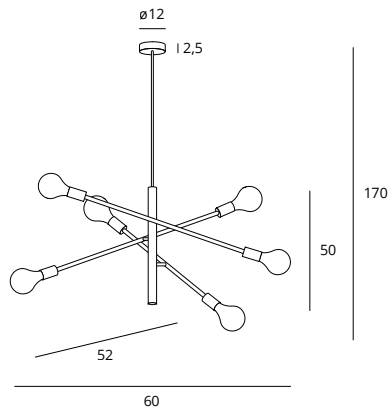
wykończenie *finish*: białe, czarne *white, black*

materiał *material*: metal, szkło mleczne *metal, opal glass*

LED



TODI



P0397

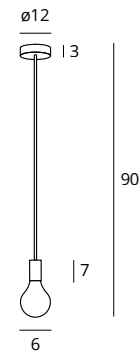
6 x E27 max 40W

wykończenie *finish*: czarne, złote *black, gold*

materiał *material*: metal *metal*



526



P0398

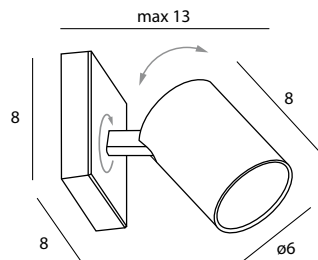
E27 max 40W

wykończenie *finish*: czarne, złote *black, gold*

materiał *material*: metal *metal*



TOP



W0218

1 x GU10 max 50W

wykończenie *finish*: białe white

materiał *material*: metal metal

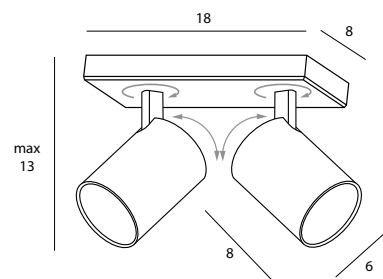


W0219

1 x GU10 max 50W

wykończenie *finish*: czarne black

materiał *material*: metal metal



W0220

2 x GU10 max 50W

wykończenie *finish*: białe white

materiał *material*: metal metal



528



W0221

2 x GU10 max 50W

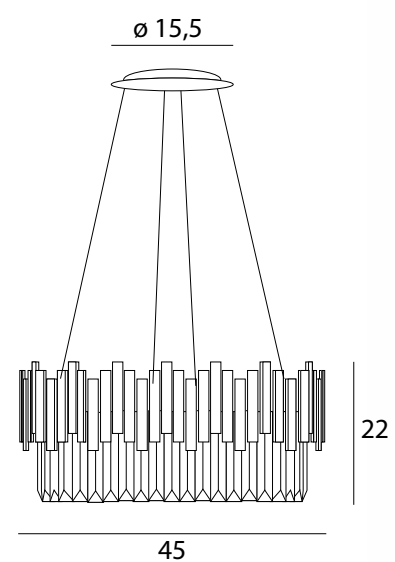
wykończenie *finish*: czarne black

materiał *material*: metal metal



529

TREND



P0368

8 x E14 max 40W

wykończenie *finish*: złote gold

materiał *material*: metal, szkło metal, glass

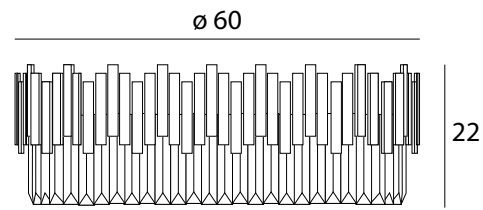


530



531

TREND



C0164

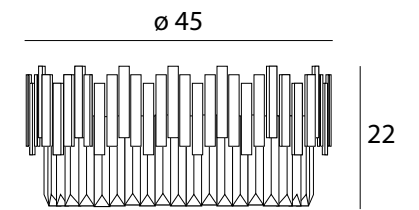
15 x E14 max 40W

wykończenie *finish*: złote gold

materiał *material*: metal, szkło metal, glass



532

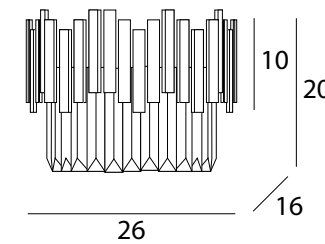


C0165

8 x E14 max 40W

wykończenie *finish*: złote gold

materiał *material*: metal, szkło metal, glass



W0251

3 x G9 max 40W

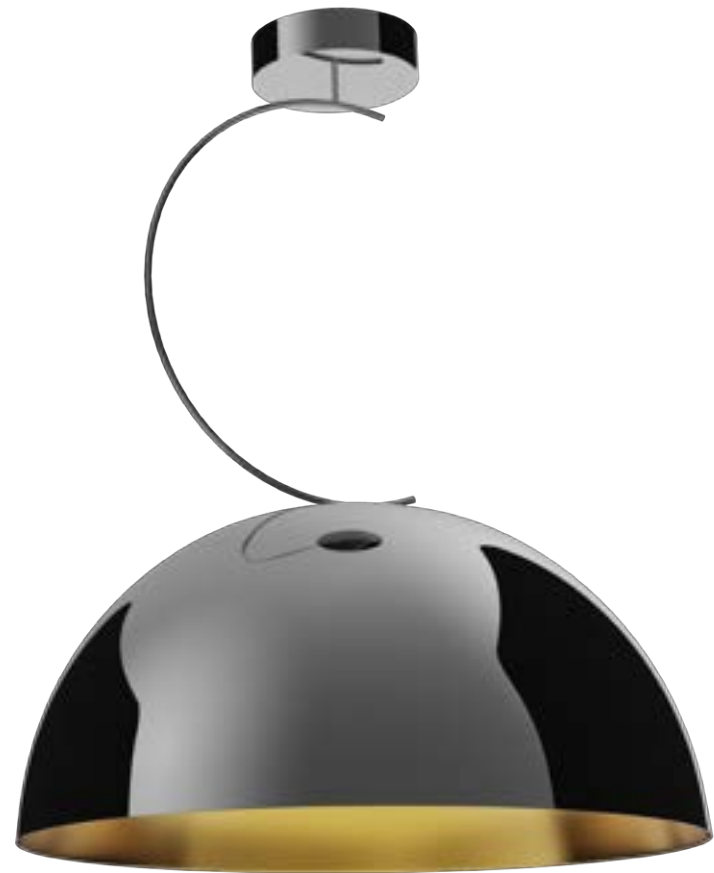
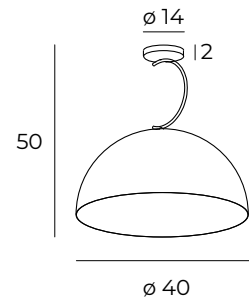
wykończenie *finish*: złote gold

materiał *material*: metal, szkło metal, glass



533

TWENTY



P0463

1 x E27 max 60W

wykończenie *finish*: czarne, złote *black, gold*

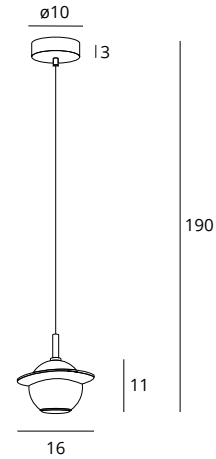
materiał *material*: stal nierdzewna, żelazo *stainless steel, iron*



534



URANOS



P0413

5W LED, 3000K, 350LM

wykończenie *finish*: białe, złote *white, gold*

materiał *material*: marmur, metal, akryl *marble, metal, acrylic*

LED

P0414

5W LED, 3000K, 350LM

wykończenie *finish*: czarne, złote *black, gold*

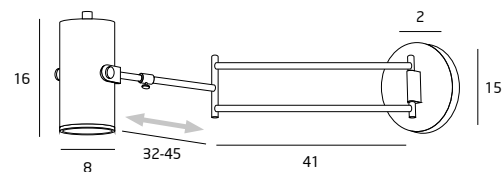
materiał *material*: marmur, metal, akryl *marble, metal, acrylic*

LED

536



VARSOVIA



W0245

1 x GU10 max 7W

wykończenie *finish*: mosiądz *brass*

materiał *material*: metal, szkło *metal, glass*

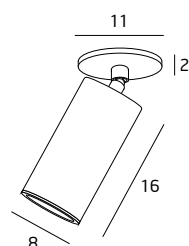
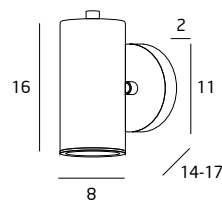


W0244

1 x GU10 max 7W

wykończenie *finish*: mosiądz *brass*

materiał *material*: metal, szkło *metal, glass*



C0146

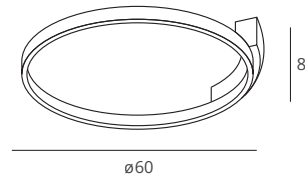
1 x GU10 max 7W

wykończenie *finish*: mosiądz *brass*

materiał *material*: metal, szkło *metal, glass*



VELVET



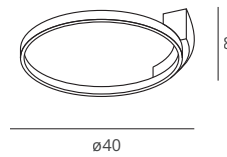
C0198

38W LED, 3000K, 2280LM

wykończenie *finish*: czarne *black*

materiał *material*: aluminium, silikon *aluminium, silicone*

LED



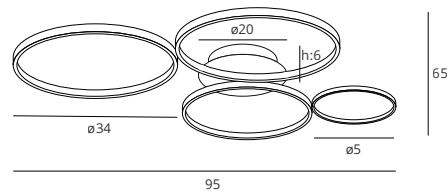
C0199

25W, 3000K, 1500LM

wykończenie *finish*: czarne *black*

materiał *material*: aluminium, silikon *aluminium, silicone*

LED



C0200

67W LED, 3000K, 4020LM

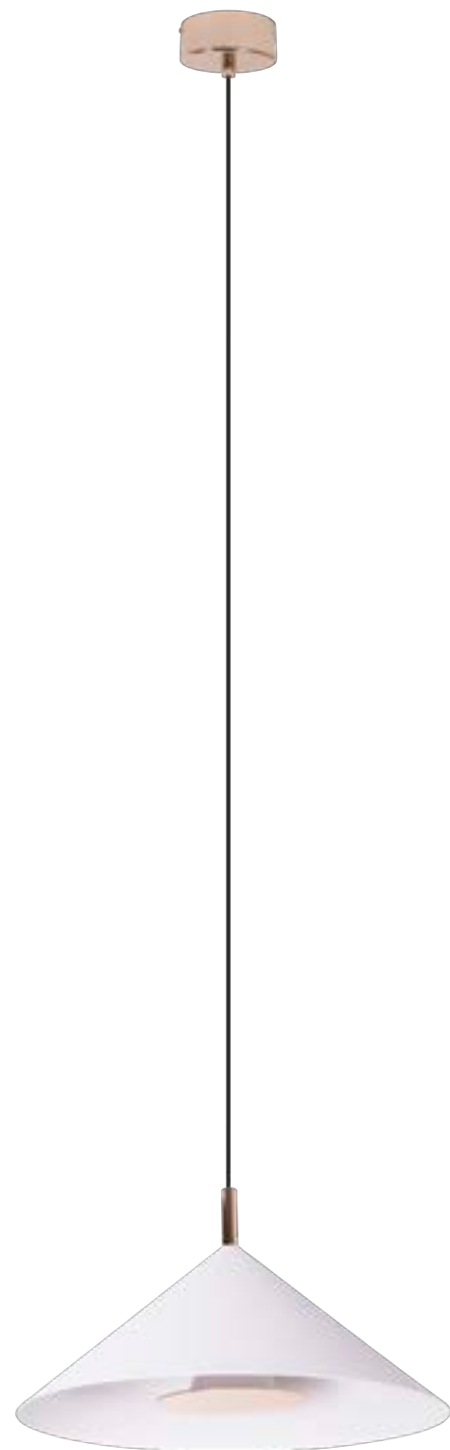
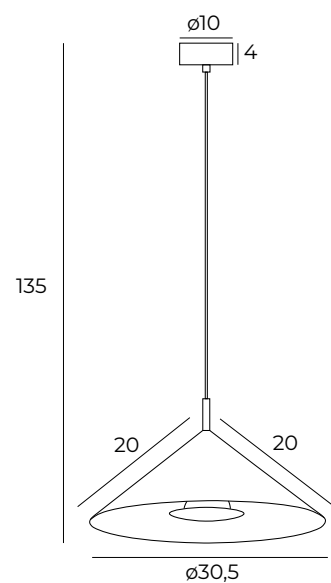
wykończenie *finish*: czarne *black*

materiał *material*: aluminium, silikon *aluminium, silicone*

LED



VULCANO



P0505

5W LED, 3000K, 215LM

wykończenie *finish*: białe, złote white, gold

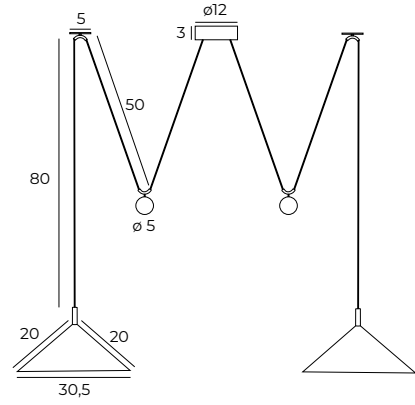
materiał *material*: metal metal

LED

542



VULCANO



P0506

2 x 5W LED, 3000K, 412LM

wykończenie *finish*: białe, złote white, gold

materiał *material*: metal metal

LED

544



XENA



P0403

1 x E27 max 60W

wykończenie *finish*: mosiądz *brass*

materiał *material*: metal, szkło mleczne *metal, opal glass*

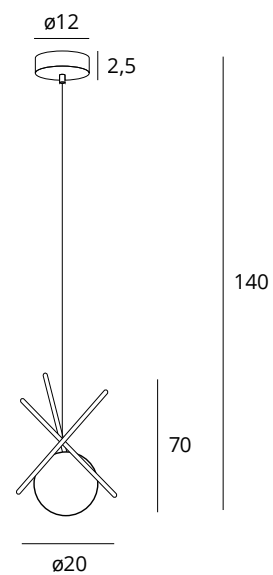


T0044

1 x E27 max 60W

wykończenie *finish*: mosiądz *brass*

materiał *material*: metal, szkło mleczne *metal, opal glass*

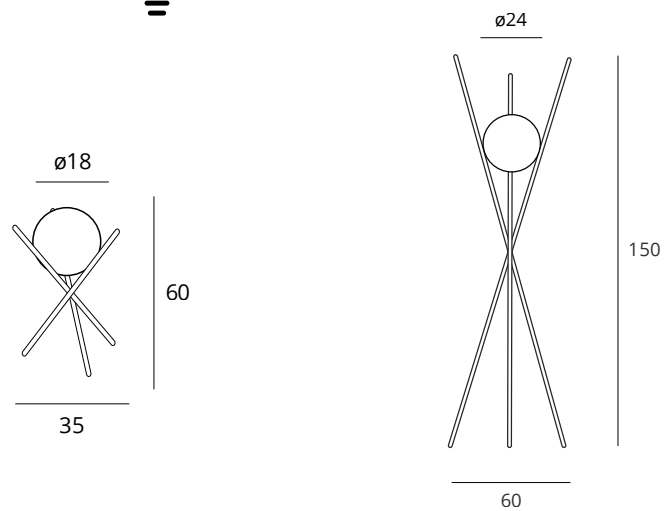


F0055

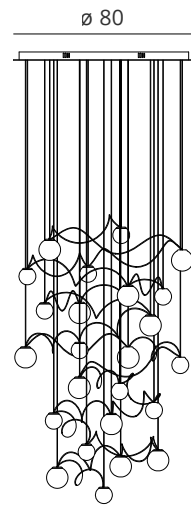
1 x E27 max 60W

wykończenie *finish*: mosiądz *brass*

materiał *material*: metal, szkło mleczne *metal, opal glass*



ZOE



180

7x \circ 7,5

12x \circ 9,5



P0387

24 x 1,5W LED, 3000K, 2520LM

wykończenie *finish*: złote gold

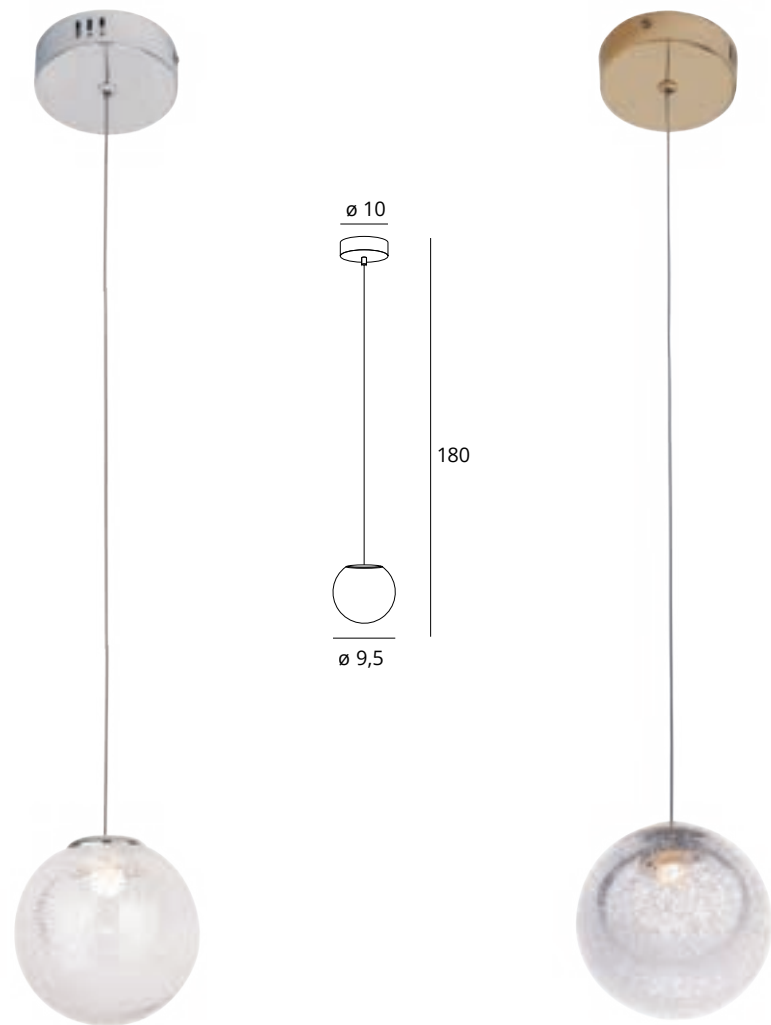
materiał *material*: stal nierdzewna, transparentne szkło z bąbelkami stainless steel, clear bubble glass



548



ZOE



P0388

1,5W LED, 3000K, 105LM

wykończenie *finish*: chrom *chrome*

materiał *material*: stal nierdzewna, transparentne szkło z bąbelkami *stainless steel, clear bubble glass*



P0389

1,5W LED, 3000K, 105LM

wykończenie *finish*: złote *gold*

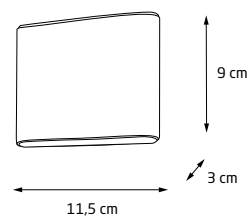
materiał *material*: stal nierdzewna, transparentne szkło z bąbelkami *stainless steel, clear bubble glass*



550



ZONE



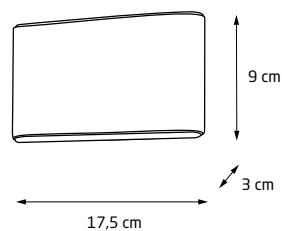
W0200

2 x 3W LED, 3000K, 470LM

wykończenie *finish*: białe white

materiał *material*: metal, akryl metal, acrylic

LED



W0201

2 x 4W LED, 3000K, 626LM

wykończenie *finish*: białe white

materiał *material*: metal, akryl metal, acrylic

LED



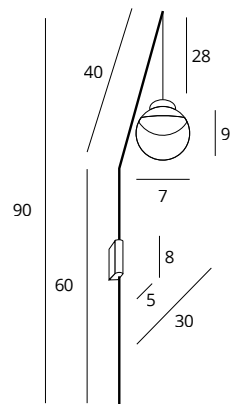
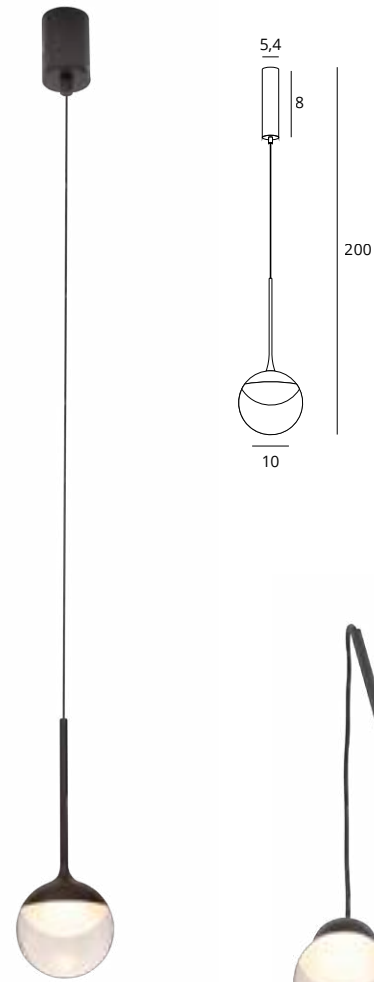
ZOOM

P0416

6W LED, 3000K, 420LM

wykończenie *finish*: czarne *black*

materiał *material*: metal, akryl *metal, acrylic*



W0269

3W LED, 3000K, 300LM

wykończenie *finish*: czarne *black*

materiał *material*: metal, akryl *metal, acrylic*



KATALOG TECHNICZNY


technical lamp catalog

LEGENDA ZNAKÓW | *legend of signs*

WYKOŃCZENIE | *finish*

BIAŁY	CZARNY	ZŁOTY	CHROM	METAL SZCZOTKOWANY
WH	BK	SG	PCR	BM
white	black	gold	polished chrome	brushed metal

OZNACZENIA | *symbols*

	LED ZINTEGROWANY Z OPRAWĄ (MOC)		integrated (power)
	WYMIENNE ŹRÓDŁO ŚWIATŁA - RODZAJ OPRAWKI		replaceable light sources - lamp holder
	MAKSYMALNA MOC OPRAW ZE ŹRÓDŁEM WYMIENNYM		max power
	NAPIĘCIE ZASILAJĄCE		input voltage
	STRUMIEŃ ŚWIETLNY		lumens output
	TEMPERATURA BARWOWA		color temperature
	WSKAŹNIK ODDAWANIA BARW		color rendering index
	IP KLASA SZCZELNOŚCI OPRAWY		rates ingress protection
	KĄT ROZSYŁU ŚWIATŁA		beam angle
	MOŻLIWOŚĆ ŚCIEMNIANIA		dimnable lamp
	ROZMIAR OTWORU MONTAŻOWEGO		mounting hole dimensions
	MODEL 3D		3D model
	PLIK FOTOMETRYCZNY IES		ies photometric data file

INDEX

219	MAGNETYCZNE LAMPY SZYNOWE magnetic track lamps
574	AKCESORIA magnetic track system accesories
582	ZASILACZE power supplies
586	SCHEMATY ŁĄCZENIA SZYN track connection diagrams
596	LAMPY SZYNOWE 3-FAZOWE 3-circuits track iamps
620	AKCESORIA 3-circuits track accesories
628	LAMPY WPUSTOWE recessed lamps
664	LAMPY NATYNKOWE surface-mounted lamps

MAGNETYCZNE LAMPY SZYNOWE
magnetic track lights

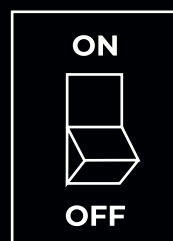
#ERAFUNKCJONALNOŚCI
#eraoffunctionality



Rodzaje systemów szynowych

Types of track systems

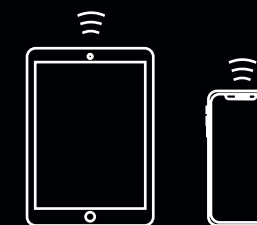
1 ON/OFF



Podstawowa opcja, w której system szynowy działa jak tradycyjne oświetlenie. Oprawy umieszczone na szynie włącza się za pomocą tradycyjnego przełącznika na ścianie. Do systemu ON/OFF przeznaczone są oprawy z oznaczeniem N.

The basic option in which the rail system works like traditional lighting. Fixtures placed on the rail, it turns on using the traditional one switch on the wall. Down ON/OFF system, luminaires with the N marking are intended.

2



ZIGBEE/TUYA

Każdą oprawę można sterować za pomocą smartfona, również za pośrednictwem komend głosowych. Dostępne są m.in. takie funkcje jak przyciemnianie, zmiana barwy światła, czy łączenie lamp w grupy. System opiera się na łączności przez Zigbee. Przeznaczone są do niego oprawy z oznaczeniem Z.

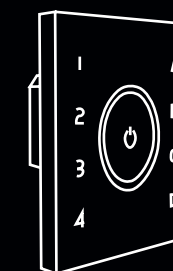
Each luminaire can be controlled using a smartphone, also via voice commands. Accessible are, among others, functions such as dimming and color changing lights, or combining lamps into groups. The system is based on Zigbee connection. Fixtures are designed for it with Z marking.



OPRAWY W TYM SYSTEMIE WYMAGAJĄ ZASTOSOWANIA BRAMEK!
LUMINAIRES IN THIS SYSTEM REQUIRE THE USE OF GATES!

3

DALI



Pozwala podzielić oprawy na grupy, którymi można zarządzać oraz daje możliwość ściemniania opraw. System ten wymaga stworzenia nowej lub dostosowania obecnej instalacji elektrycznej. Na ścianie umieszczamy urządzenie sterujące, które pozwala na cyfrowe zarządzanie światłem. Do systemu DALI przeznaczone są oprawy z oznaczeniem D.

It allows you to divide the luminaires into manageable groups and allows you to dim the luminaires. This system requires the creation of a new or adaptation of the current electrical installation. We place a control device on the wall that allows for digital light management. Luminaires marked D are intended for the DALI system.

M0002

M0019

M0010

M0013

M0011

M0012

M0017

M0014

M0008

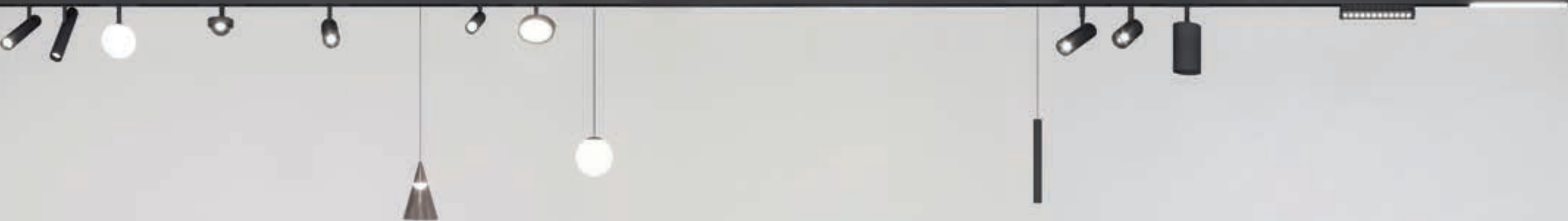
M0015

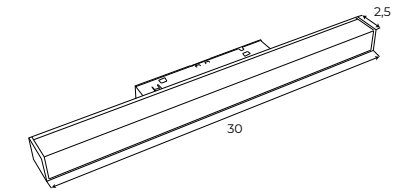
M0009

M0018

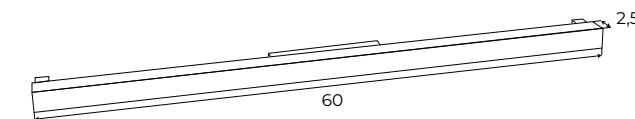
M0016

M0020

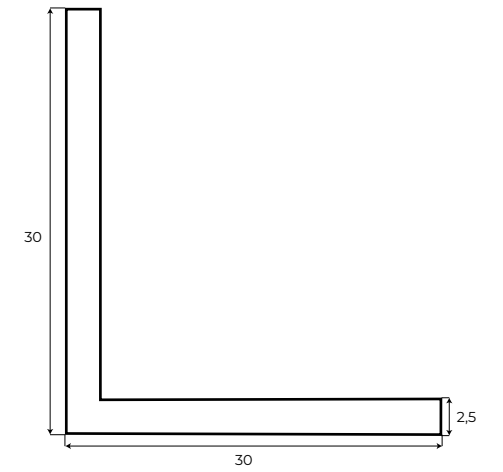




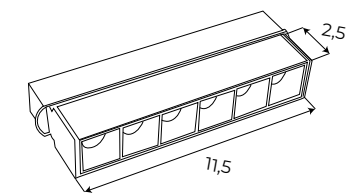
			LED int(w)	⚡	☀️	🌈	CRI	💧	🔆	🌀	📦	IES
ON/OFF	M0001N	BK	12W	48V	634.27lm	3000K	≥90	IP20	—	—	✓	✓
DALI+	M0001D	BK	12W	48V	634.27lm	3000K	≥90	IP20	—	✓	✓	✓
zigbee	M0001Z	BK	12W	48V	634.27lm	2700-5000K	≥90	IP20	—	✓	✓	✓
ON/OFF	M0023N	WH	12W	48V	634.27lm	3000K	≥90	IP20	—	—	✓	✓
zigbee	M0023Z	WH	12W	48V	634.27lm	2700-5000K	≥90	IP20	—	✓	✓	✓



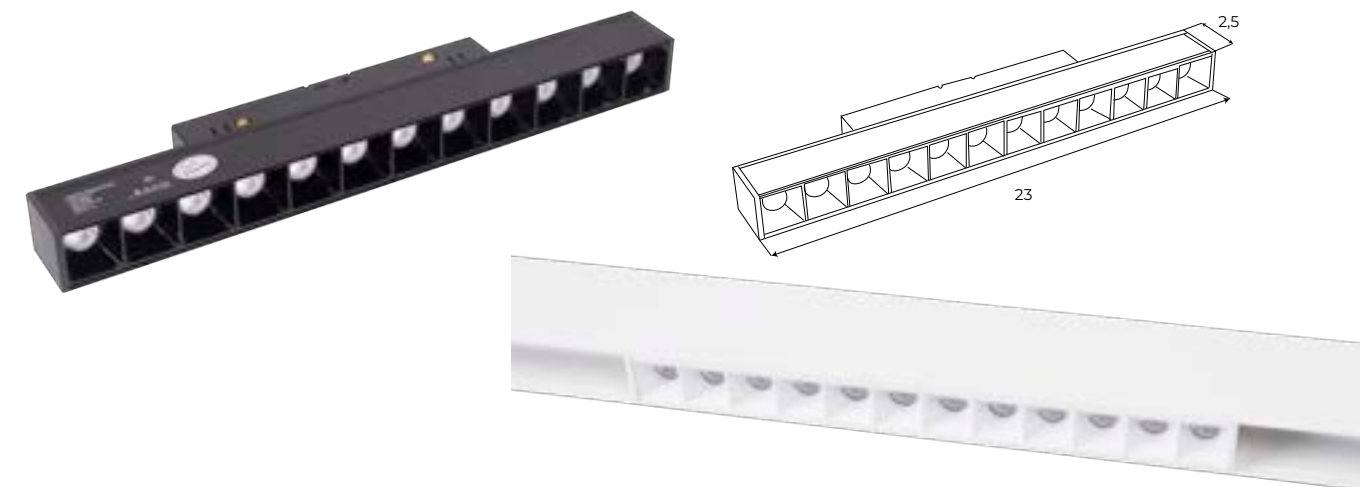
			LED int(w)	⚡	☀️	🌈	CRI	💧	🔆	🌀	📦	IES
ON/OFF	M0002N	BK	18W	48V	1125.71lm	3000K	≥90	IP20	—	—	✓	✓
DALI+	M0002D	BK	18W	48V	1125.71lm	3000K	≥90	IP20	—	✓	✓	✓
zigbee	M0002Z	BK	18W	48V	1125.71lm	2700-5000K	≥90	IP20	—	✓	✓	✓
ON/OFF	M0024N	WH	18W	48V	1125.71lm	3000K	≥90	IP20	—	—	✓	✓
zigbee	M0024Z	WH	18W	48V	1125.71lm	2700-5000K	≥90	IP20	—	✓	✓	✓



			LED int(w)	⚡	☀️	🌈	CRI	💧 IP	🔺	🌀	📦	IES
ON/OFF	M0006N	BK	18W	48V	1110.89lm	3000K	≥90	IP20	—	—	✓	✓
DALI+	M0006D	BK	18W	48V	1110.89lm	3000K	≥90	IP20	—	✓	✓	✓
zigbee	M0006Z	BK	18W	48V	1110.89lm	2700-5000K	≥90	IP20	—	✓	✓	✓
ON/OFF	M0028N	WH	18W	48V	1110.89lm	3000K	≥90	IP20	—	—	✓	✓
zigbee	M0028Z	WH	18W	48V	1110.89lm	2700-5000K	≥90	IP20	—	✓	✓	✓



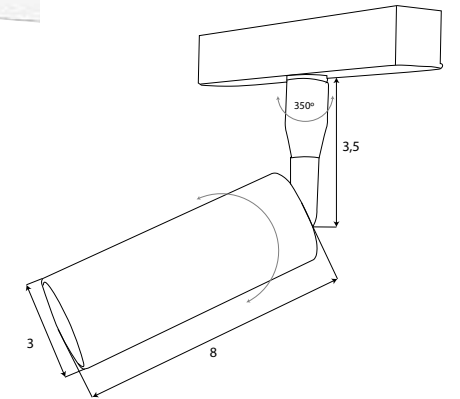
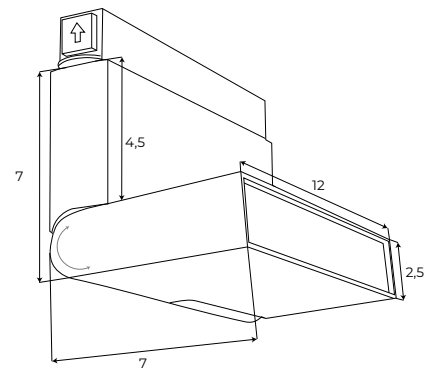
			LED int(w)	⚡	☀️	🌈	CRI	💧 IP	🔺	🌀	📦	IES
ON/OFF	M0003N	BK	6W	48V	340.13lm	3000K	≥90	IP20	24°	—	✓	✓
DALI+	M0003D	BK	6W	48V	340.13lm	3000K	≥90	IP20	24°	✓	✓	✓
zigbee	M0003Z	BK	6W	48V	340.13lm	2700-5000K	≥90	IP20	24°	✓	✓	✓
ON/OFF	M0025N	WH	6W	48V	340.13lm	3000K	≥90	IP20	24°	—	✓	✓
zigbee	M0025Z	WH	6W	48V	340.13lm	2700-5000K	≥90	IP20	24°	✓	✓	✓



			LED int(w)	⚡	☀️	🌈	CRI	💧 IP	📐 Beam	🌀	📦 3D	⚡ IES
ON/OFF	M0004N	BK	12W	48V	665.95lm	3000K	≥90	IP20	24°	—	✓	✓
DALI+	M0004D	BK	12W	48V	665.95lm	3000K	≥90	IP20	24°	✓	✓	✓
zigbee	M0004Z	BK	12W	48V	665.95lm	2700-5000K	≥90	IP20	24°	✓	✓	✓
ON/OFF	M0026N	WH	12W	48V	665.95lm	3000K	≥90	IP20	24°	—	✓	✓
zigbee	M0026Z	WH	12W	48V	665.95lm	2700-5000K	≥90	IP20	24°	✓	✓	✓

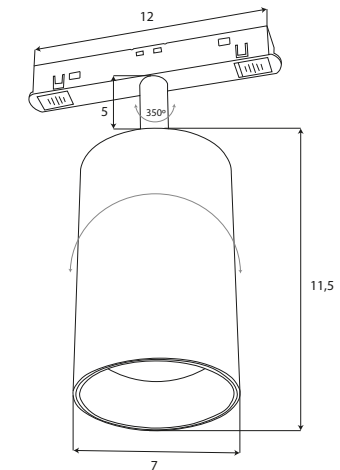


			LED int(w)	⚡	☀️	🌈	CRI	💧 IP	📐 Beam	🌀	📦 3D	⚡ IES
ON/OFF	M0005N	BK	18W	48V	1048.8lm	3000K	≥90	IP20	24°	—	✓	✓
DALI+	M0005D	BK	18W	48V	1048.8lm	3000K	≥90	IP20	24°	✓	✓	✓
zigbee	M0005Z	BK	18W	48V	1048.8lm	2700-5000K	≥90	IP20	24°	✓	✓	✓
ON/OFF	M0027N	WH	18W	48V	1048.8lm	3000K	≥90	IP20	24°	—	✓	✓
zigbee	M0027Z	WH	18W	48V	1048.8lm	2700-5000K	≥90	IP20	24°	✓	✓	✓



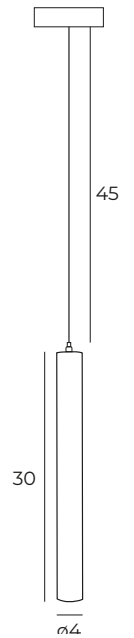
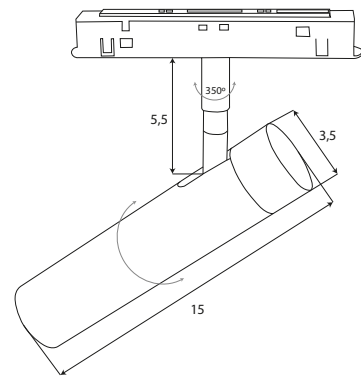
			LED int(w)	⚡	☀️	🌈	CRI	💧	📐	🌀	📦	IES
ON/OFF	M0007N	BK	6W	48V	322.58lm	3000K	≥90	IP20	24°	—	✓	✓
DALI+	M0007D	BK	6W	48V	322.58lm	3000K	≥90	IP20	24°	✓	✓	✓
zigbee	M0007Z	BK	6W	48V	322.58lm	2700-5000K	≥90	IP20	24°	✓	✓	✓
ON/OFF	M0029N	WH	6W	48V	322.58lm	3000K	≥90	IP20	24°	—	✓	✓
zigbee	M0029Z	WH	6W	48V	322.58lm	2700-5000K	≥90	IP20	24°	✓	✓	✓

			LED int(w)	⚡	☀️	🌈	CRI	💧	📐	🌀	📦	IES
ON/OFF	M0008N	BK	5W	48V	361.48 lm	3000K	≥90	IP20	24°	—	✓	✓
DALI+	M0008D	BK	5W	48V	361.48lm	3000K	≥90	IP20	24°	✓	✓	✓
zigbee	M0008Z	BK	5W	48V	361.48lm	2700-5000K	≥90	IP20	24°	✓	✓	✓
ON/OFF	M0030N	WH	5W	48V	361.48 lm	3000K	≥90	IP20	24°	—	✓	✓
zigbee	M0030Z	WH	5W	48V	361.48lm	2700-5000K	≥90	IP20	24°	✓	✓	✓



		LED int(W)	⚡	☀️	🌈	CRI	💧 IP	📐 °	🌀	📦 3D	IES	
ON/OFF	M0009N	BK	12W	48V	663.71lm	3000K	≥90	IP20	24°	—	✓	✓
DALI+	M0009D	BK	12W	48V	663.71lm	3000K	≥90	IP20	24°	✓	✓	✓
zigbee	M0009Z	BK	12W	48V	663.71lm	2700-5000K	≥90	IP20	24°	✓	✓	✓
ON/OFF	M0031N	WH	12W	48V	663.71lm	3000K	≥90	IP20	24°	—	✓	✓
zigbee	M0031Z	WH	12W	48V	663.71lm	2700-5000K	≥90	IP20	24°	✓	✓	✓

		LED int(W)	⚡	☀️	🌈	CRI	💧 IP	📐 °	🌀	📦 3D	IES	
ON/OFF	M0010N	BK	20W	48V	1332.1lm	3000K	≥90	IP20	24°	—	✓	✓
DALI+	M0010D	BK	20W	48V	1332.1lm	3000K	≥90	IP20	24°	✓	✓	✓
zigbee	M0010Z	BK	20W	48V	1332.1lm	2700-5000K	≥90	IP20	24°	✓	✓	✓
ON/OFF	M0032N	WH	20W	48V	1332.1lm	3000K	≥90	IP20	24°	—	✓	✓
zigbee	M0032Z	WH	20W	48V	1332.1lm	2700-5000K	≥90	IP20	24°	✓	✓	✓



			LED int(W)	⚡	☀️	🌈	CRI	💧 IP	📐	📦	📐	IES
ON/OFF	M0011N	BK	8W	48V	578.368lm	3000K	≥90	IP20	—	—	✓	✓
DALI+	M0011D	BK	8W	48V	578.368lm	3000K	≥90	IP20	—	✓	✓	✓
zigbee	M0011Z	BK	8W	48V	578.368lm	2700-5000K	≥90	IP20	—	✓	✓	✓
ON/OFF	M0033N	WH	8W	48V	578.368lm	3000K	≥90	IP20	—	—	✓	✓
zigbee	M0033Z	WH	8W	48V	578.368lm	2700-5000K	≥90	IP20	—	✓	✓	✓

			LED int(W)	⚡	☀️	🌈	CRI	💧 IP	📐	📦	📐	IES
ON/OFF	M0012N	BK	5W	48V	361.48lm	3000K	≥90	IP20	—	—	✓	✓
DALI+	M0012D	BK	5W	48V	361.48lm	3000K	≥90	IP20	—	✓	✓	✓
zigbee	M0012Z	BK	5W	48V	361.48lm	2700-5000K	≥90	IP20	—	✓	✓	✓
ON/OFF	M0034N	WH	5W	48V	361.48lm	3000K	≥90	IP20	—	—	✓	✓
zigbee	M0034Z	WH	5W	48V	361.48lm	2700-5000K	≥90	IP20	—	✓	✓	✓

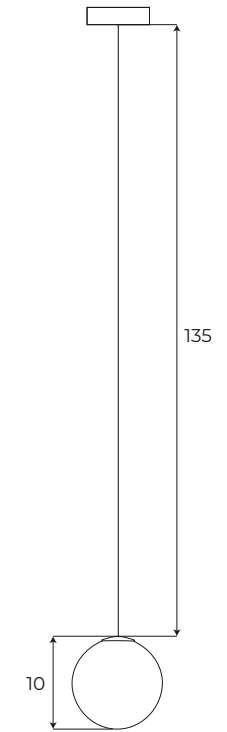
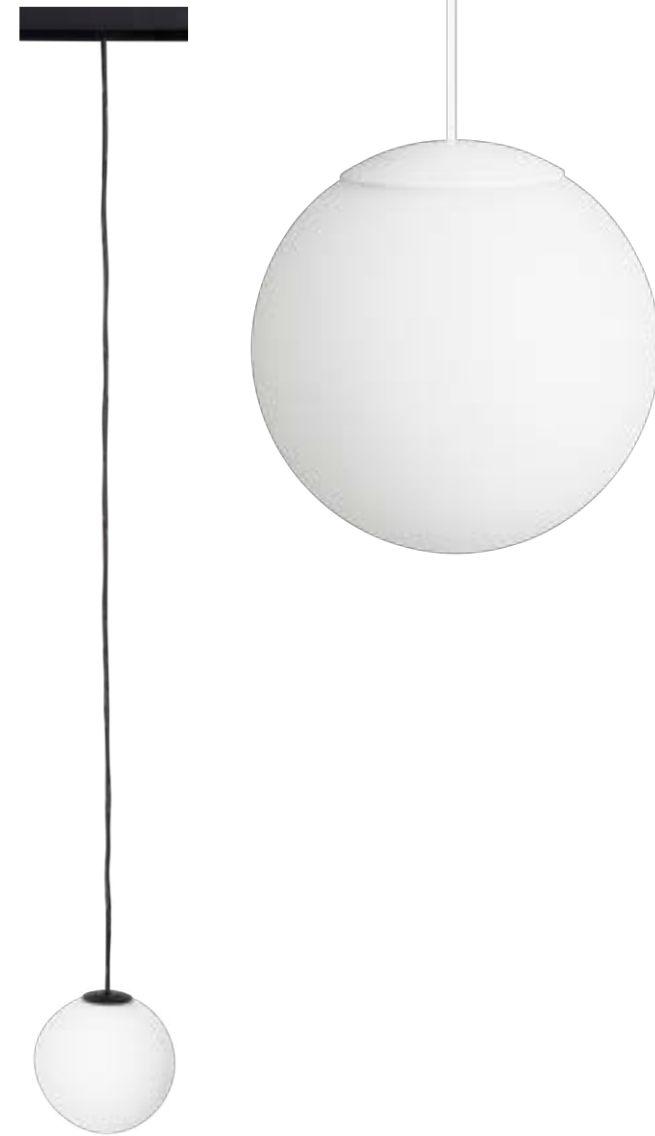


			LED int(W)	⚡	☀	🌈	CRI	IP	📐	🌀	📦	IES
ON/OFF	M0013N	BK	12W	48V	783.846lm	3000K	≥90	IP20	15-58°	—	✓	✓
DALI+	M0013D	BK	12W	48V	783.846lm	3000K	≥90	IP20	15-58°	✓	✓	✓
zigbee	M0013Z	BK	12W	48V	783.846lm	2700-5000K	≥90	IP20	15-58°	✓	✓	✓
ON/OFF	M0041N	WH	12W	48V	783.846lm	3000K	≥90	IP20	15-58°	—	✓	✓
zigbee	M0041Z	WH	12W	48V	783.846lm	2700-5000K	≥90	IP20	15-58°	✓	✓	✓

			LED int(W)	⚡	☀	🌈	CRI	IP	📐	🌀	📦	IES
ON/OFF	M0014N	BK	11,5W	48V	855.016lm	3000K	≥90	IP20	—	—	✓	✓
DALI+	M0014D	BK	11,5W	48V	855.016lm	3000K	≥90	IP20	—	✓	✓	✓
zigbee	M0014Z	BK	11,5W	48V	855.016lm	2700-5000K	≥90	IP20	—	✓	✓	✓
ON/OFF	M0042N	WH	11,5W	48V	855.016lm	3000K	≥90	IP20	—	—	✓	✓
zigbee	M0042Z	WH	11,5W	48V	855.016lm	2700-5000K	≥90	IP20	—	✓	✓	✓



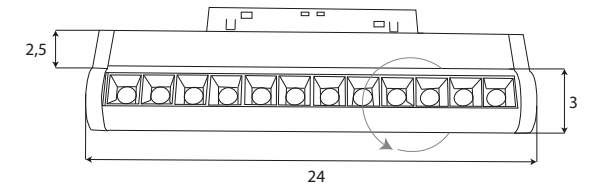
			LED int(W)	⚡	☀️	🌈	CRI	💧 IP	🔄	🕒	📦 3D	IES
ON/OFF	M0015N	BK	6W	48V	187.301lm	3000K	≥90	IP20	—	—	✓	✓
DALI+	M0015D	BK	6W	48V	187.301lm	3000K	≥90	IP20	—	✓	✓	✓
zigbee	M0015Z	BK	6W	48V	187.301lm	2700-5000K	≥90	IP20	—	✓	✓	✓
ON/OFF	M0043N	WH	6W	48V	187.301lm	3000K	≥90	IP20	—	—	✓	✓
zigbee	M0043Z	WH	6W	48V	187.301lm	2700-5000K	≥90	IP20	—	✓	✓	✓



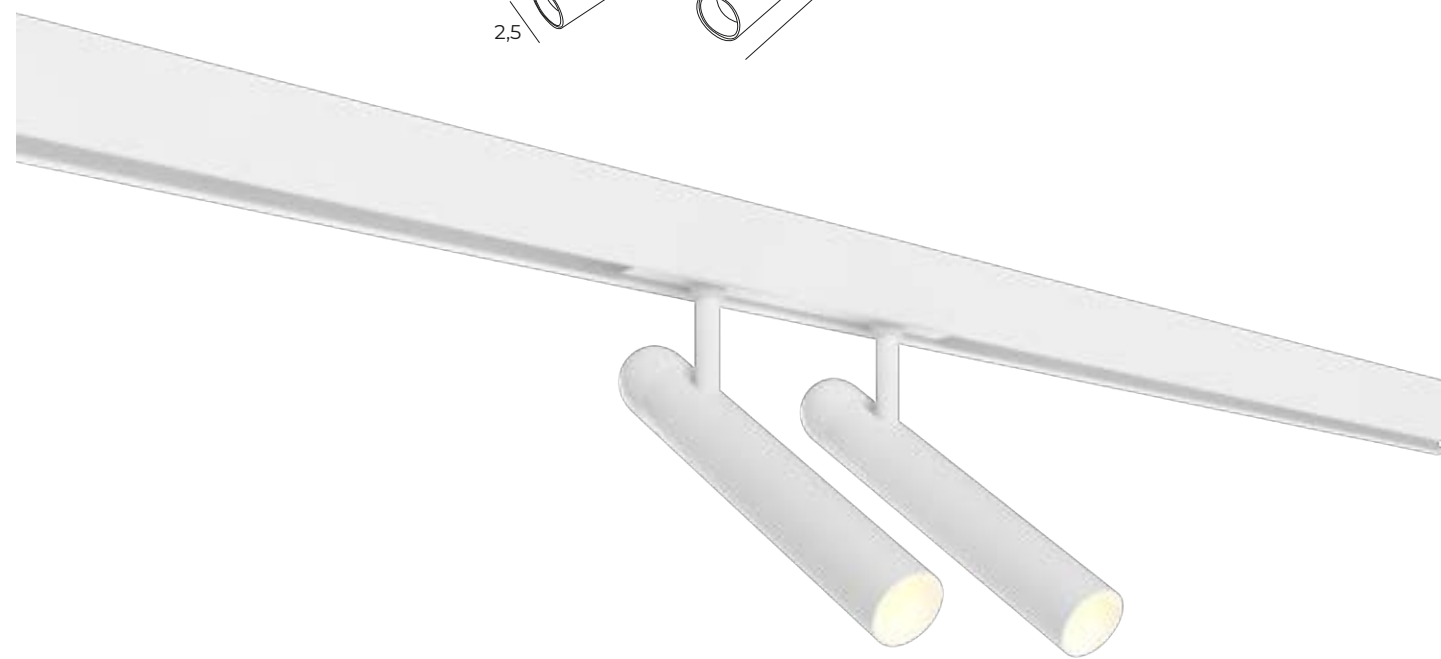
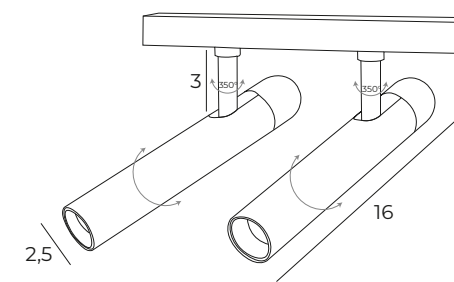
			LED int(W)	⚡	☀️	🌈	CRI	💧	🔺	🌀	📦	IES
ON/OFF	M0017N	BK	6W	48V	525.197lm	3000K	≥90	IP20	—	—	✓	✓
DALI+	M0017D	BK	6W	48V	525.197 lm	3000K	≥90	IP20	—	✓	✓	✓
zigbee	M0017Z	BK	6W	48V	525.197lm	2700-5000K	≥90	IP20	—	✓	✓	✓
ON/OFF	M0045N	WH	6W	48V	525.197lm	3000K	≥90	IP20	—	—	✓	✓
zigbee	M0045Z	WH	6W	48V	525.197lm	2700-5000K	≥90	IP20	—	✓	✓	✓



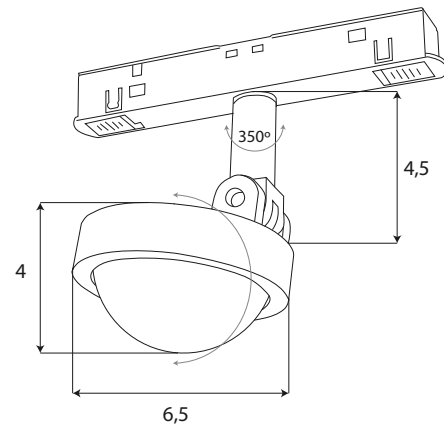
			LED int(w)	⚡	☀️	🌈	CRI	💧	🔺	🕒	📦	IES
ON/OFF	M0016N	BK	6W	48V	525.197lm	3000K	≥90	IP20	—	—	✓	✓
DALI+	M0016D	BK	6W	48V	525.197lm	3000K	≥90	IP20	—	✓	✓	✓
zigbee	M0016Z	BK	6W	48V	525.197lm	2700-5000K	≥90	IP20	—	✓	✓	✓
ON/OFF	M0044N	WH	6W	48V	525.197lm	3000K	≥90	IP20	—	—	✓	✓
zigbee	M0044Z	WH	6W	48V	525.197lm	2700-5000K	≥90	IP20	—	✓	✓	✓



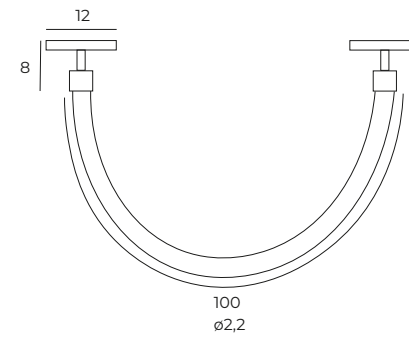
			LED int(w)	⚡	☀️	🌈	CRI	💧	🔺	🕒	📦	IES
ON/OFF	M0019N	BK	12W	48V	741,542lm	3000K	≥90	IP20	36°	—	✓	✓
DALI+	M0019D	BK	12W	48V	741,542lm	3000K	≥90	IP20	36°	✓	✓	✓
zigbee	M0019Z	BK	12W	48V	741,542lm	2700-5000K	≥90	IP20	36°	✓	✓	✓
ON/OFF	M0047N	WH	12W	48V	741,542lm	3000K	≥90	IP20	36°	—	✓	✓
zigbee	M0047Z	WH	12W	48V	741,542lm	2700-5000K	≥90	IP20	36°	✓	✓	✓



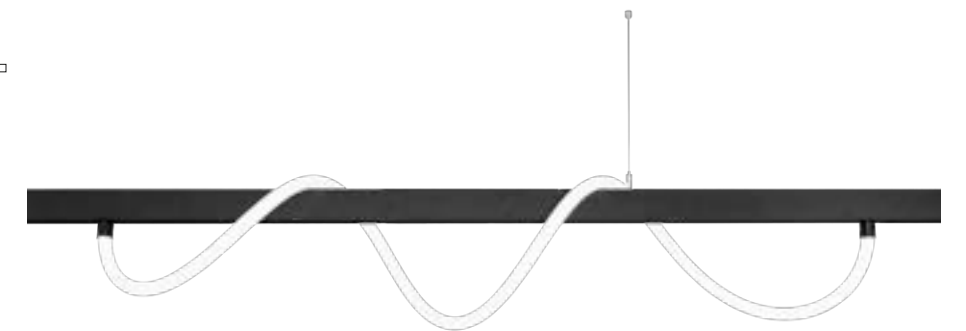
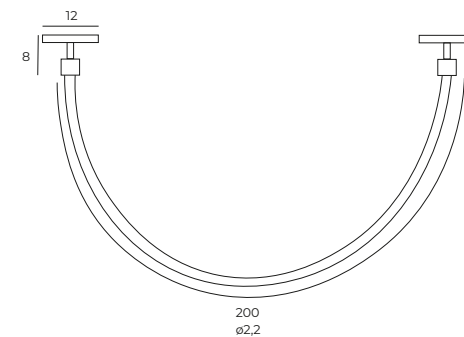
			LED int(W)	⚡	☀️	🌈	CRI	💧	📐	📏	📦	IES
ON/OFF	M0020N	BK	2X5W	48V	666,011lm	3000K	≥90	IP20	38°	—	✓	✓
DALI+	M0020D	BK	2X5W	48V	666,011lm	3000K	≥90	IP20	38°	✓	✓	✓
zigbee	M0020Z	BK	2X5W	48V	666,011lm	2700-5000K	≥90	IP20	38°	✓	✓	✓
ON/OFF	M0048N	WH	2X5W	48V	666,011lm	3000K	≥90	IP20	38°	—	✓	✓
zigbee	M0048Z	WH	2X5W	48V	666,011lm	2700-5000K	≥90	IP20	38°	✓	✓	✓



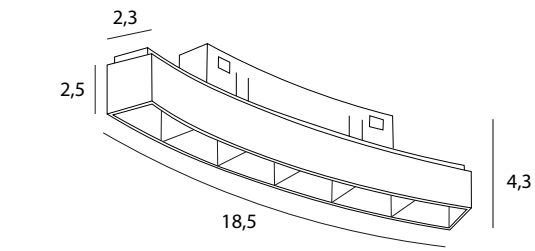
			LED int(w)	⚡	💡	🌈	CRI	💧	📐	📦	IES	
ON/OFF	M0018N	BK	8W	48V	766.559lm	3000K	≥90	IP20	40°	—	✓	✓
DALI+	M0018D	BK	8W	48V	766.559lm	3000K	≥90	IP20	40°	✓	✓	✓
zigbee	M0018Z	BK	8W	48V	766.559lm	2700-5000K	≥90	IP20	40°	✓	✓	✓
ON/OFF	M0046N	WH	8W	48V	766.559lm	3000K	≥90	IP20	40°	—	✓	✓
zigbee	M0046Z	WH	8W	48V	766.559lm	2700-5000K	≥90	IP20	40°	✓	✓	✓



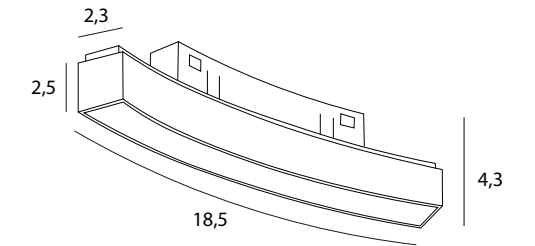
			LED int(w)	⚡	💡	🌈	CRI	💧	📐	📦	IES
ON/OFF	M0021N	BK	15W	48V	1027.71lm	3000K	≥90	IP20	—	✓	✓
zigbee	M0021Z	BK	15W	48V	1027.71lm	2700-5000K	≥90	IP20	✓	✓	✓
ON/OFF	M0035N	WH	15W	48V	1027.71lm	3000K	≥90	IP20	—	✓	✓
zigbee	M0035Z	WH	15W	48V	1027.71lm	2700-5000K	≥90	IP20	✓	✓	✓



			LED int(w)	⚡	💡	🌈	CRI	💧	📐	📦	IES
ON/OFF	M0022N	BK	20W	48V	1404.89lm	3000K	≥90	IP20	—	✓	✓
zigbee	M0022Z	BK	20W	48V	1404.89lm	2700-5000K	≥90	IP20	✓	✓	✓
ON/OFF	M0036N	WH	20W	48V	1404.89lm	3000K	≥90	IP20	—	✓	✓
zigbee	M0036Z	WH	20W	48V	1404.89lm	2700-5000K	≥90	IP20	✓	✓	✓



			LED int(W)	⚡	☀️	🌈	CRI	💧	📐	📦	📦	IES
ON/OFF	M0039N	BK	6W	48V	349lm	3000K	≥90	IP20	24°	—	✓	✓
zigbee	M0039Z	BK	6W	48V	349lm	2700-5000K	≥90	IP20	24°	✓	✓	✓
ON/OFF	M0040N	WH	6W	48V	349lm	3000K	≥90	IP20	24°	—	✓	✓
zigbee	M0040Z	WH	6W	48V	349lm	2700-5000K	≥90	IP20	24°	✓	✓	✓



			LED int(W)	⚡	☀️	🌈	CRI	💧	📐	📦	📦	IES
ON/OFF	M0037N	BK	8W	48V	368lm	3000K	≥90	IP20	24°	—	✓	✓
zigbee	M0037Z	BK	8W	48V	368lm	2700-5000K	≥90	IP20	24°	✓	✓	✓
ON/OFF	M0038N	WH	8W	48V	368lm	3000K	≥90	IP20	24°	—	✓	✓
zigbee	M0038Z	WH	8W	48V	368lm	2700-5000K	≥90	IP20	24°	✓	✓	✓

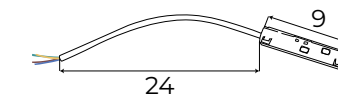
AKCESORIA

accessories

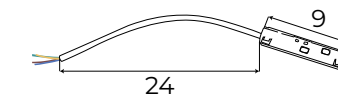
#ERAFUNKCJONALNOŚCI
#eraoffunctionality



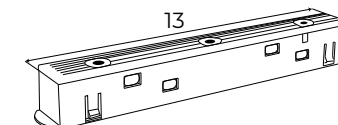
MA0001
ZASILANIE SZYNY PRZY UŻYCIU
ZASILACZA ZEWNĘTRZNEGO
*power supply for track using
an external driver*



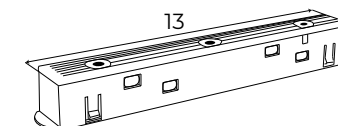
MA0018
ZASILANIE SZYNY PRZY UŻYCIU
ZASILACZA ZEWNĘTRZNEGO
*power supply for track using
an external driver*



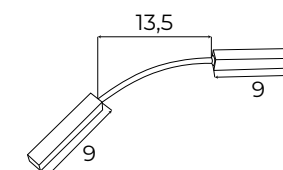
MA0002
ŁĄCZENIE ZASILANIA
POMIĘDZY DWOMA SZYNAMI
internal track connector



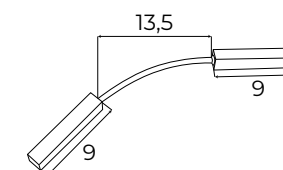
MA0019
ŁĄCZENIE ZASILANIA
POMIĘDZY DWOMA SZYNAMI
internal track connector



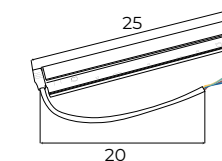
MA0003
ŁĄCZENIE ZASILANIA
POMIĘDZY DWOMA SZYNAMI,
GDY UŻYTY JEST KĄTOWNIK
flexible internal track connector



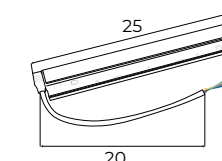
MA0020
ŁĄCZENIE ZASILANIA
POMIĘDZY DWOMA SZYNAMI,
GDY UŻYTY JEST KĄTOWNIK
flexible internal track connector



MA0004
ZASILACZ WEWNĘTRZNY 100W
internal power supply 100W

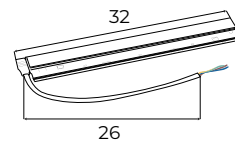


MA0021
ZASILACZ WEWNĘTRZNY 100W
internal power supply 100W

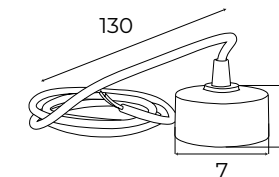




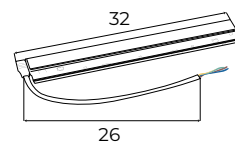
MA0005
ZASILACZ WEWNĘTRZNY 200W
internal power supply 200W



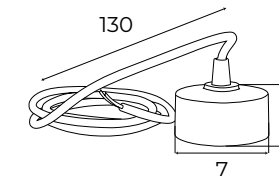
MA0010
PODSUFITKA
canopy for external power supply



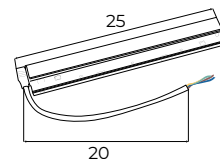
MA0022
ZASILACZ WEWNĘTRZNY 200W
internal power supply 200W



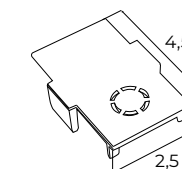
MA0026
PODSUFITKA
canopy for external power supply



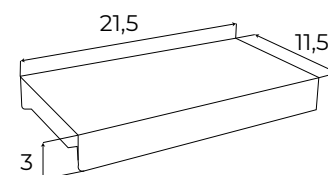
MA0006
ZASILACZ DALI 100 W
Dali power supply 100W



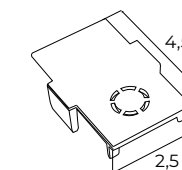
MA0011
ZAŚLEPKA KOŃCOWA
DO SZYN WPUSZCZANYCH
end cap for recessed mounting tracks



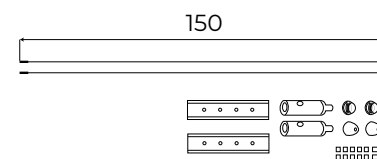
MA0007
ZASILACZ ZEWNĘTRZNY 200W
external power supply 200W



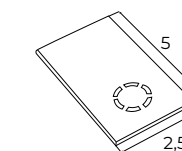
MA0027
ZAŚLEPKA KOŃCOWA
DO SZYN WPUSZCZANYCH
end cap for recessed mounting tracks



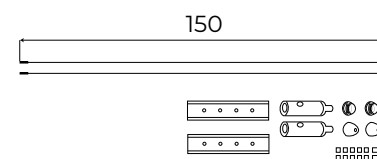
MA0008
ZESTAW LINEK DO POWIESZENIA
SZYN NATYNKOWYCH
pendant kit for surface mounting tracks



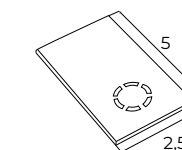
MA0012
ZAŚLEPKA KOŃCOWA DO SZYN
NATYNKOWYCH GŁĘBOKICH
end cap for deep surface-mounted tracks



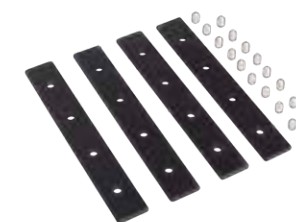
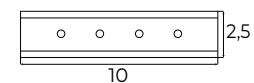
MA0024
ZESTAW LINEK DO POWIESZENIA
SZYN NATYNKOWYCH
pendant kit for surface mounting tracks



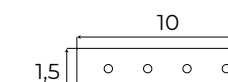
MA0028
ZAŚLEPKA KOŃCOWA DO SZYN
NATYNKOWYCH GŁĘBOKICH
end cap for deep surface-mounted tracks



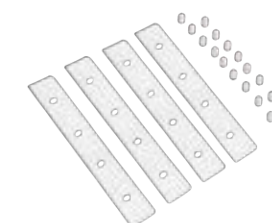
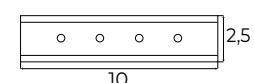
MA0009
DO ŁĄCZENIA SZYNA + SZYNA
DOTYCZY SZYN NATYNKOWYCH
track connector for surface mounting tracks



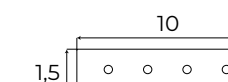
MA0013
ŁĄCZNIE KĄTOWNIKA WPUSZCZANEGO
Z SZYNĄ LUB SZYNA+SZYNA DOTYCZY
TYLKO SZYN WPUSZCZANYCH
connector for recessed track and recessed
corner or track+track. Only for recessed
mounting tracks.



MA0025
DO ŁĄCZENIA SZYNA + SZYNA
DOTYCZY SZYN NATYNKOWYCH
track connector for surface mounting tracks

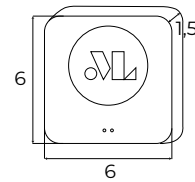


MA0029
ŁĄCZNIE KĄTOWNIKA WPUSZCZANEGO
Z SZYNĄ LUB SZYNA+SZYNA DOTYCZY
TYLKO SZYN WPUSZCZANYCH
connector for recessed track and recessed
corner or track+track. Only for recessed
mounting tracks.

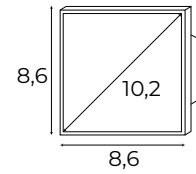




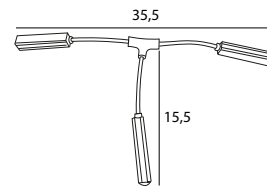
MA0014
BRAMKA
gateway



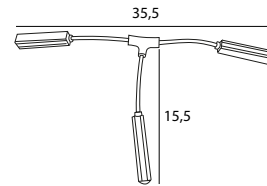
MA0015
PANEL KONTROLNY ZIGBEE/TUYA
Zigbee/Tuya control panel



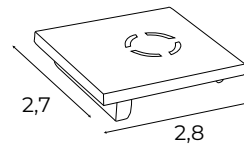
MA0016
ŁĄCZENIE ZASILANIA, GDY UŻYTY JEST
ŁĄCZNIK MECHANICZNY „T”
flexible power supply for „T” connector



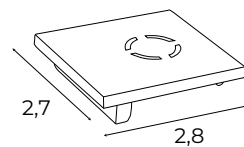
MT0035
ŁĄCZENIE ZASILANIA, GDY UŻYTY JEST
ŁĄCZNIK MECHANICZNY „T”
flexible power supply for „T” connector



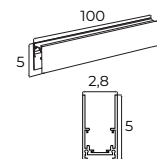
MA0017
ZAŚLEPKA KOŃCOWA
DO SZYN NATYNKOWYCH
end cap for surface mounting tracks



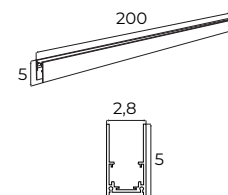
MA0030
ZAŚLEPKA KOŃCOWA
DO SZYN NATYNKOWYCH
end cap for surface mounting tracks



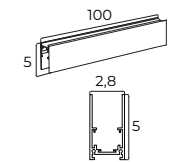
MT0001
SZYNA NATYNKOWA GŁĘBOKA 1M
1m deep surface-mounted magnetic track



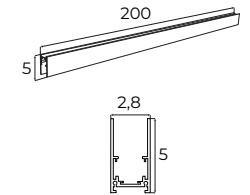
MT0002
SZYNA NATYNKOWA GŁĘBOKA 2M
2m deep surface-mounted magnetic track



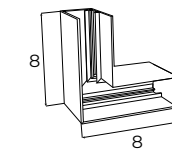
MT0018
SZYNA NATYNKOWA GŁĘBOKA 1M
1m deep surface-mounted magnetic track



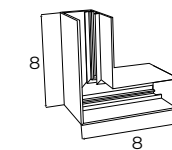
MT0019
SZYNA NATYNKOWA GŁĘBOKA 2M
2m deep surface-mounted magnetic track



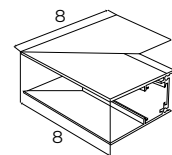
MT0003
KĄTOWNIK GŁĘBOKI.
MONTAŻ NA SUFIT LUB ŚCIANĘ.
DO SZYN GŁĘBOKICH
corner 90° for deep tracks



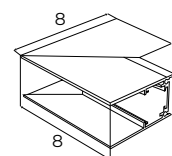
MT0020
KĄTOWNIK GŁĘBOKI.
MONTAŻ NA SUFIT LUB ŚCIANĘ.
DO SZYN SZYN GŁĘBOKICH
corner 90° for deep tracks



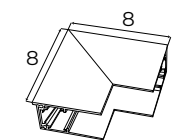
MT0004
KĄTOWNIK GŁĘBOKI DO UŻYCIA
PRZY USKOKU NA SUFICIE.
DO SZYN GŁĘBOKICH
ceiling/upceiling corner
for MT0001, MT0002



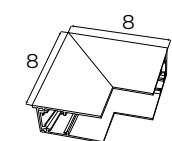
MT0021
KĄTOWNIK GŁĘBOKI DO UŻYCIA
PRZY USKOKU NA SUFICIE.
DO SZYN GŁĘBOKICH
ceiling/upceiling corner
for deep tracks



MT0005
KĄTOWNIK GŁĘBOKI ŚCIANA/
/SUFIT. DO SZYN GŁĘBOKICH
wall/ceiling corner
for deep tracks

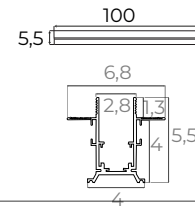


MT0022
KĄTOWNIK GŁĘBOKI ŚCIANA/
/SUFIT. DO SZYN GŁĘBOKICH
wall/ceiling corner
for deep tracks

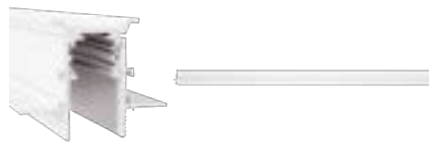
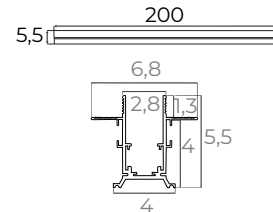




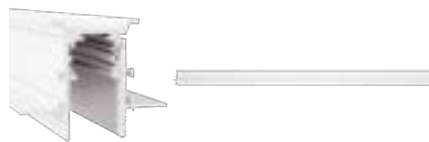
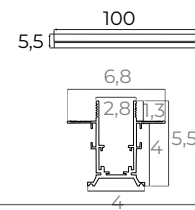
MT0006
SZYNA WPUSZCZANA 1M
magnet track recessed mounting 1m



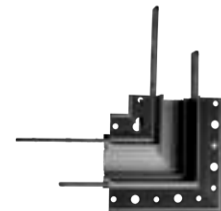
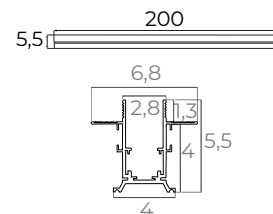
MT0007
SZYNA WPUSZCZANA 2M
magnet track recessed mounting 2m



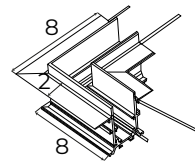
MT0023
SZYNA WPUSZCZANA 1M
magnet track recessed mounting 1m



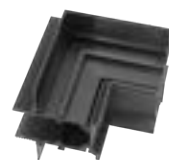
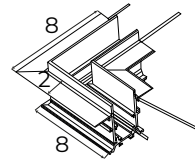
MT0024
SZYNA WPUSZCZANA 2M
magnet track recessed mounting 2m



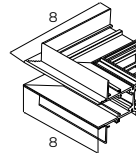
MT0008
KĄTOWNIK. MONTAŻ NA SUFIT
LUB ŚCIANĘ. DO SZYN WPUSZCZANYCH
corner 90° for recessed mounting tracks



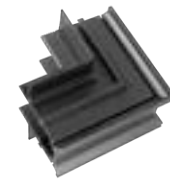
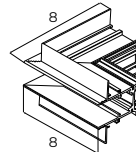
MT0025
KĄTOWNIK. MONTAŻ NA SUFIT
LUB ŚCIANĘ. DO SZYN WPUSZCZANYCH
corner 90° for recessed mounting tracks



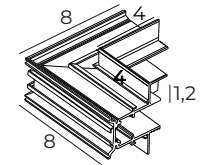
MT0009
KĄTOWNIK DO UŻYCIA
PRZY USKOKU NA SUFICIE.
DO SZYN WPUSZCZANYCH
ceiling/upceiling corner
for recessed mounting tracks



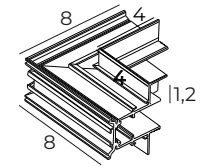
MT0026
KĄTOWNIK DO UŻYCIA
PRZY USKOKU NA SUFICIE.
DO SZYN WPUSZCZANYCH
ceiling/upceiling corner
for recessed mounting tracks



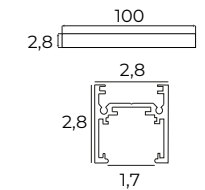
MT0010
KĄTOWNIK ŚCIANA/SUFIT
DO SZYN WPUSZCZANYCH
wall/ceiling corner
for recessed mounting tracks



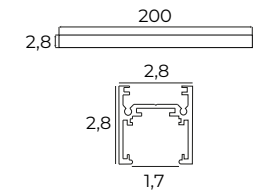
MT0027
KĄTOWNIK ŚCIANA/SUFIT
DO SZYN WPUSZCZANYCH
wall/ceiling corner
for recessed mounting tracks



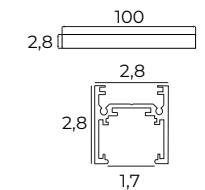
MT0011
SZYNA NATYNKOWA PŁYTKA 1M
1m shallow surface-mounted magnetic track



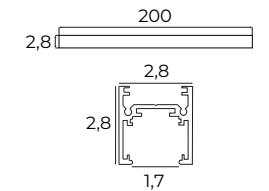
MT0012
SZYNA NATYNKOWA PŁYTKA 2M
2m deep surface-mounted magnetic track



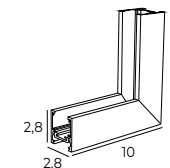
MT0028
SZYNA NATYNKOWA PŁYTKA 1M
1m shallow surface-mounted magnetic track



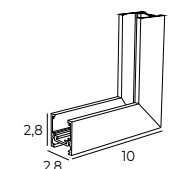
MT0029
SZYNA NATYNKOWA PŁYTKA 2M
2m deep surface-mounted magnetic track



MT0013
KĄTOWNIK PŁYTKI ŚCIANA/
/SUFIT. DO PŁYTKICH SZYN.
wall/ceiling corner for shallow tracks

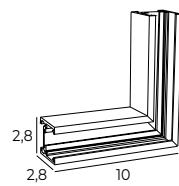


MT0030
KĄTOWNIK PŁYTKI ŚCIANA/
/SUFIT. DO PŁYTKICH SZYN.
wall/ceiling corner for shallow tracks

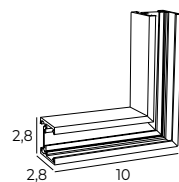




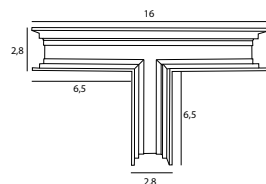
MT0014
 KĄTOWNIK PŁYTKI.
 MONTAŻ NA SUFIT LUB ŚCIANĘ.
 DO PŁYTKICH SZYN.
corner 90° for shallow tracks



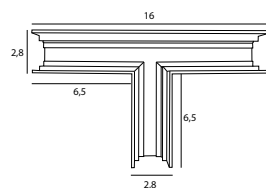
MT0031
 KĄTOWNIK PŁYTKI.
 MONTAŻ NA SUFIT LUB ŚCIANĘ.
 DO PŁYTKICH SZYN.
corner 90° for shallow tracks



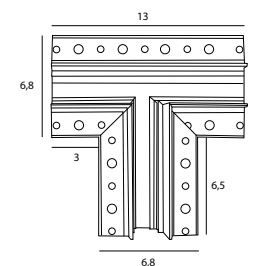
MT0015
 ŁĄCZNIK „T” GŁĘBOKI ŚCIANA/
 /SUFIT. DO SZYN GŁĘBOKICH.
T-shape corner for deep tracks



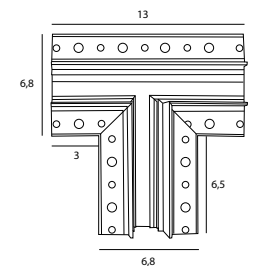
MT0032
 ŁĄCZNIK „T” GŁĘBOKI ŚCIANA/
 /SUFIT. DO SZYN GŁĘBOKICH.
T-shape corner for deep tracks



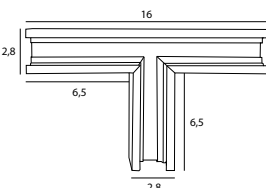
MT0016
 ŁĄCZNIK „T” DO SZYN
 WPUSZCZANYCH. MONTAŻ
 NA SUFIT LUB ŚCIANĘ.
T-shape corner for recessed mounting tracks



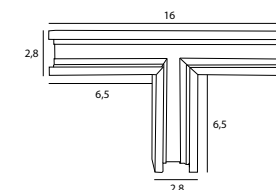
MT0033
 ŁĄCZNIK „T” GŁĘBOKI ŚCIANA/
 /SUFIT. DO SZYN GŁĘBOKICH.
corner 90° for deep tracks



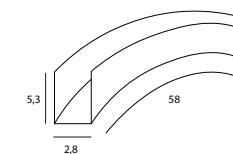
MT0017
 ŁĄCZNIK „T” PŁYTKI ŚCIANA/
 /SUFIT. DO SZYN PŁYTKICH.
T-shape corner for shallow tracks



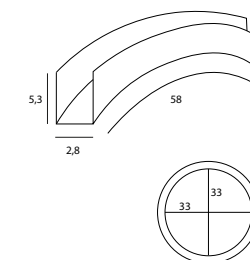
MT0034
 ŁĄCZNIK „T” PŁYTKI ŚCIANA/
 /SUFIT. DO SZYN PŁYTKICH.
T-shape corner for shallow tracks

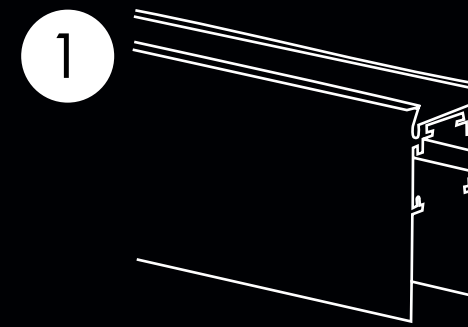
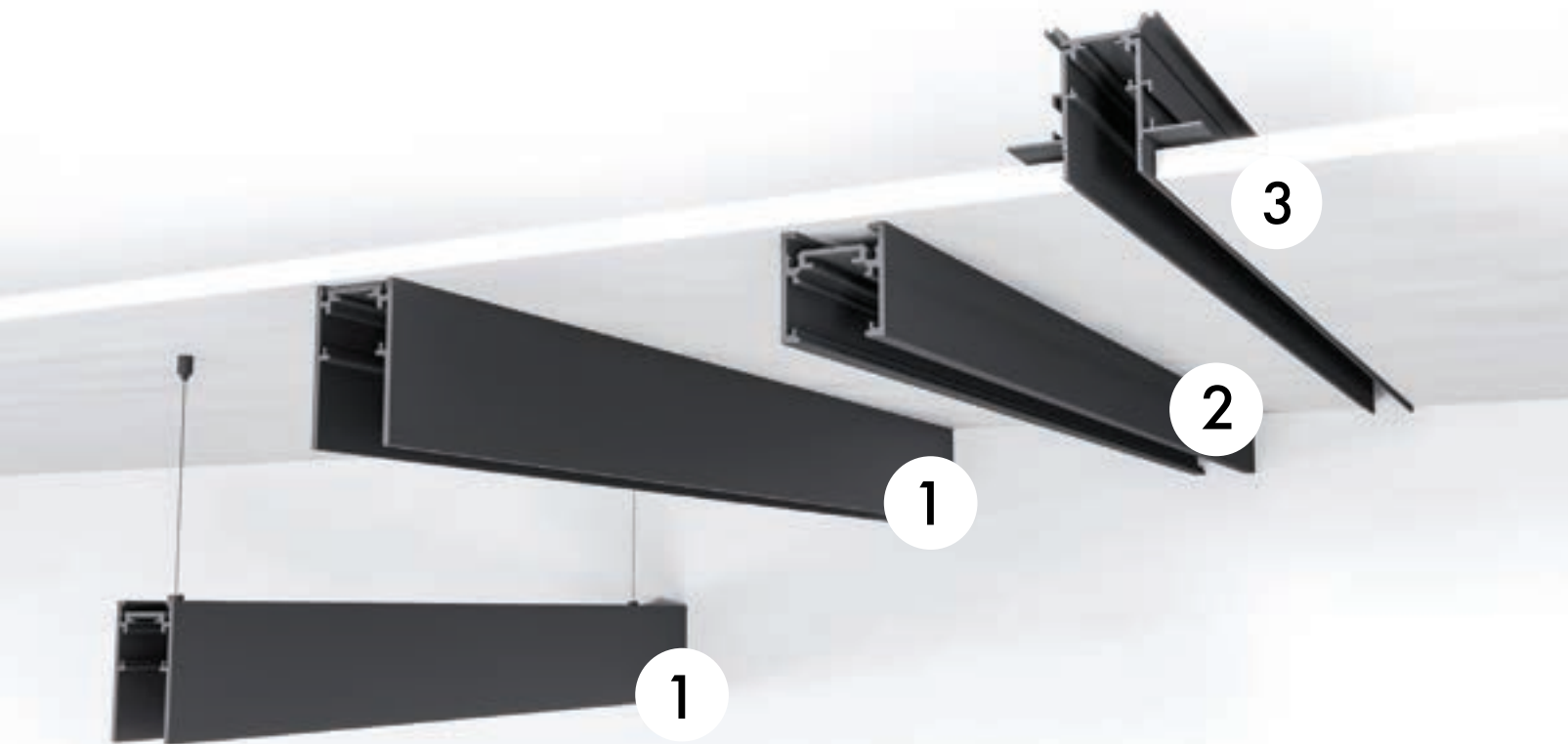


MT0036
 SZYNA NATYNKOWA,
 GŁĘBOKA, ŁUK.
surface-mounted track, deep, arch.



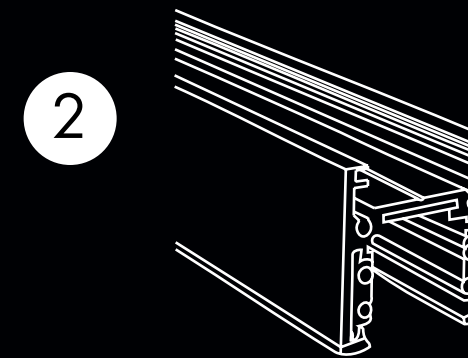
MT0037
 SZYNA NATYNKOWA,
 GŁĘBOKA, ŁUK.
surface-mounted track, deep, arch.





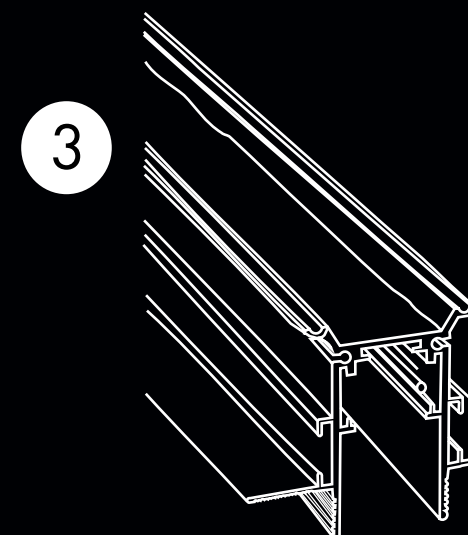
Szyna głęboka ma głębokość 5cm i jest montowana na suficie, ścianie lub linkach stalowych jako system wiszący. Jest kompatybilna z każdym typem adaptera i zasilacza. W komplecie posiada przystonę.

The deep track has a depth of 5 cm and can be mounted on the ceiling, wall, or suspended with steel cables as a hanging system. It is compatible with any type of adapter and power supply. It includes a cover.



Szyna płytka ma głębokość 2,8 cm i jest montowana na suficie, ścianie lub linkach stalowych jako system wiszący. Zasilacz wewnętrzny oraz adaptery niektórych opraw są wyższe i nie będą się licowały z szyną płytką. W komplecie posiada przystonę.

The shallow track has a depth of 2,8 cm and can be mounted on the ceiling, wall or suspended with steel cables as a hanging system. The internal power supply and adapters for some fixtures are higher and will not be flush with the shallow track. It includes a cover.

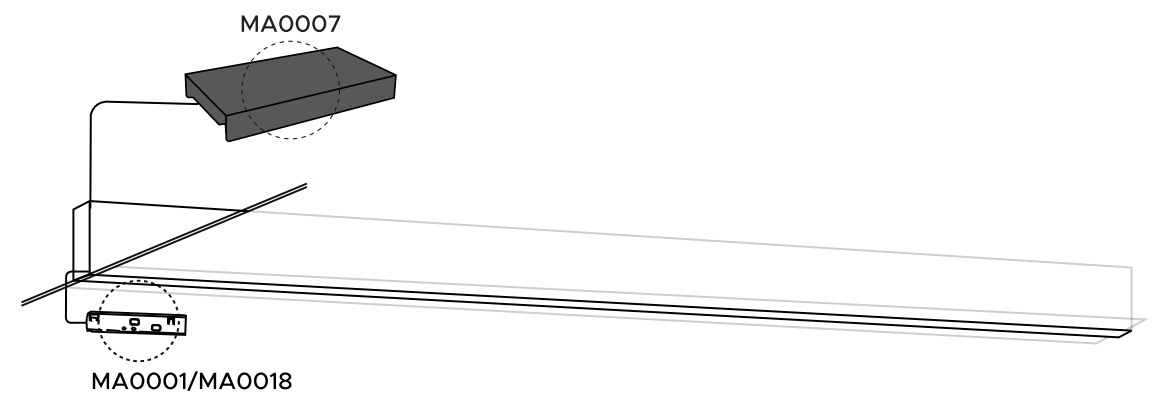
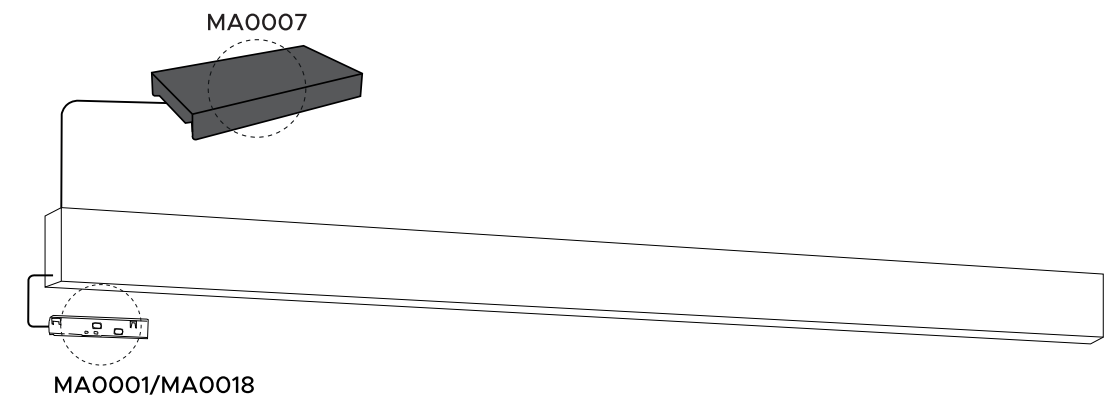
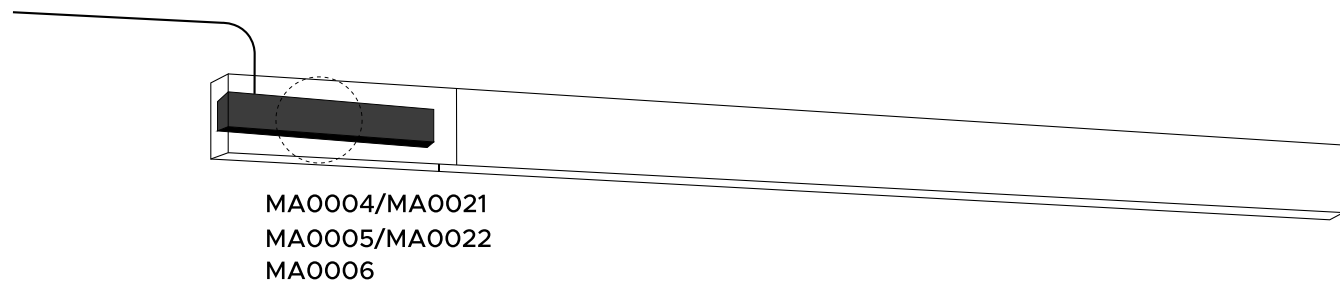
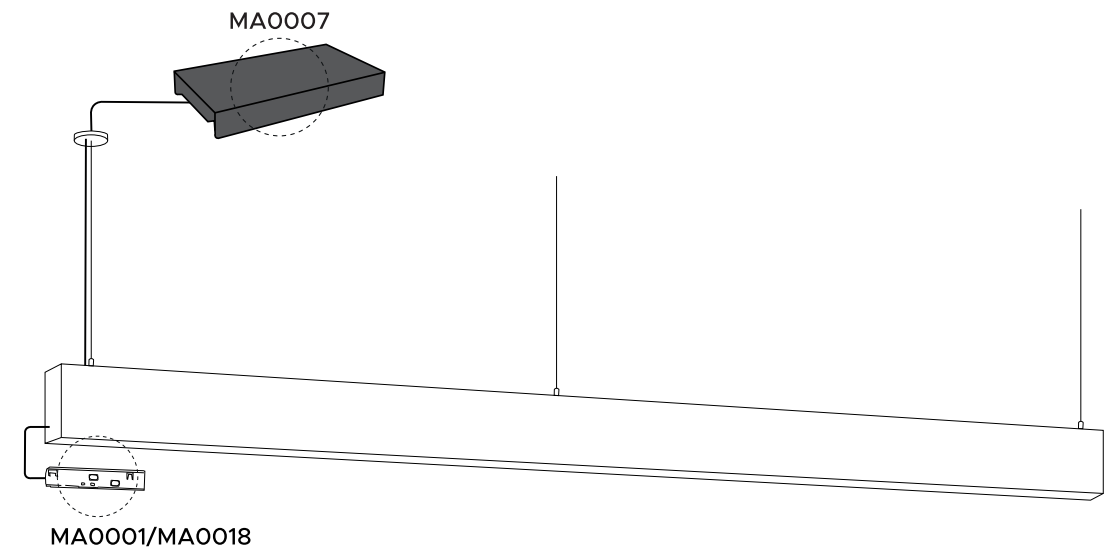
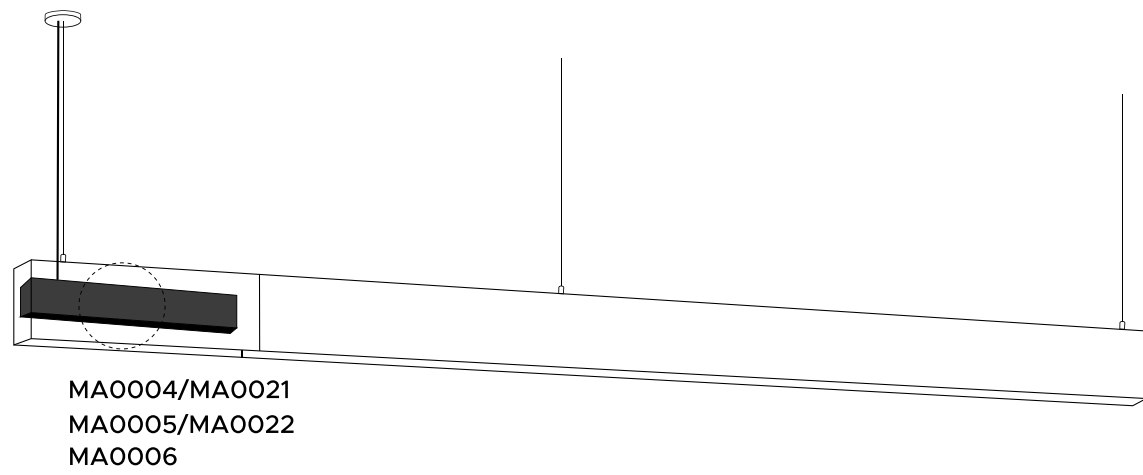


Szyna podtynkowa jest wpuszczana do sufitów podwieszanych, ścian karton-gips. Licuje się z ich powierzchnią. Kompatybilna z każdym typem adaptera i zasilacza. W komplecie posiada przystonę.

The recessed track is installed into suspended ceilings and drywall walls, sitting flush with their surface. It is compatible with any type of adapter and power supply. It includes a cover.

ZASILACZE
power supplies

#ERAFUNKCJONALNOŚCI
#eraoffunctionality

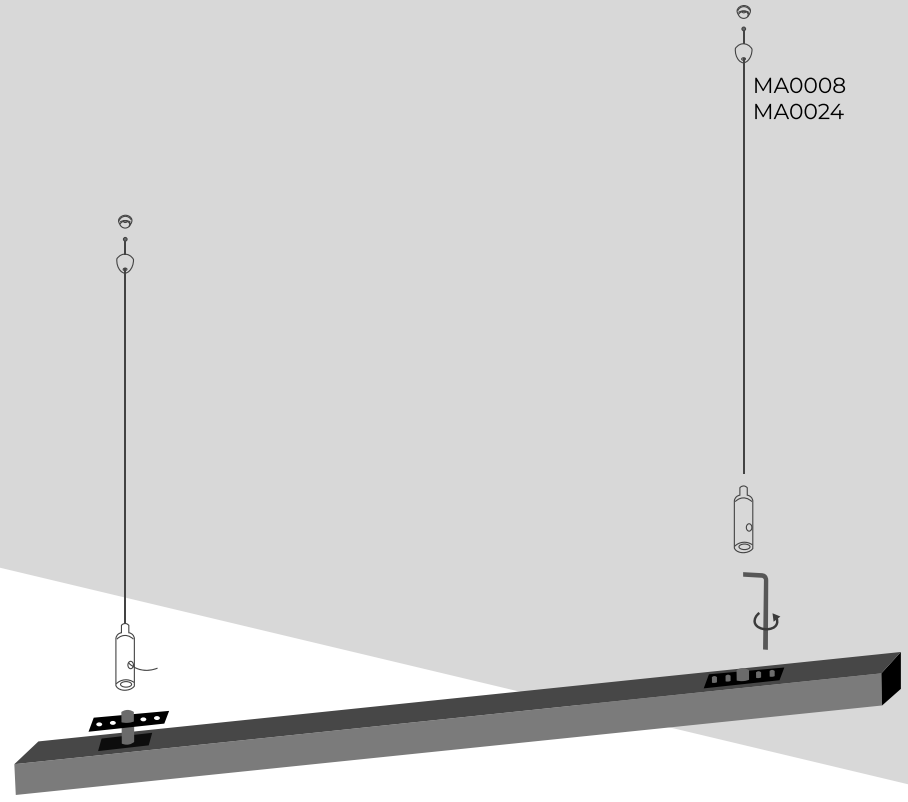
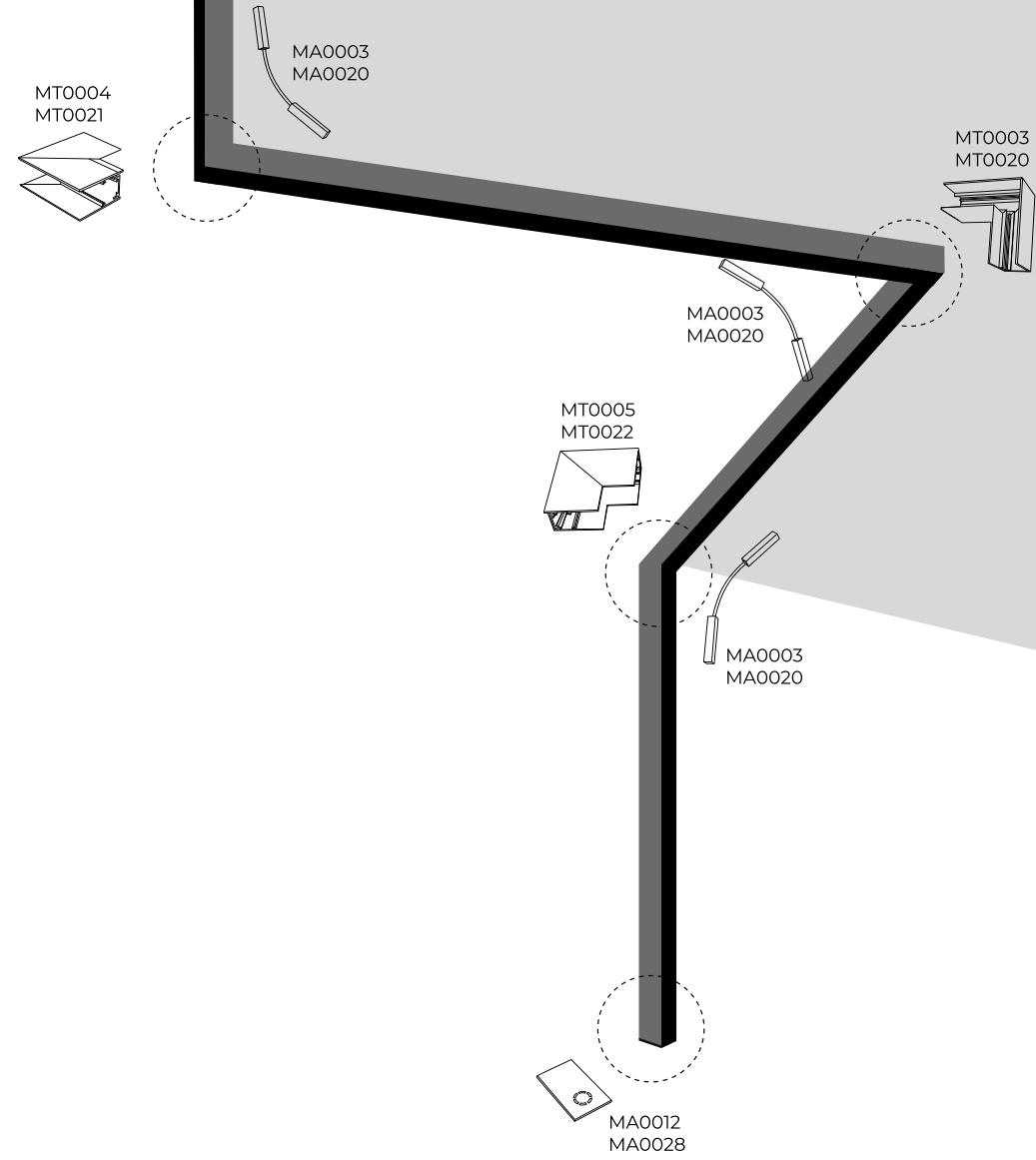


SCHEMATY ŁĄCZENIA SZYN

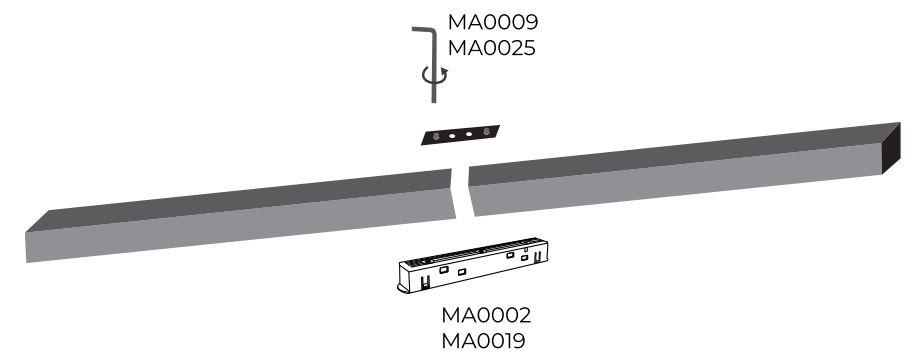
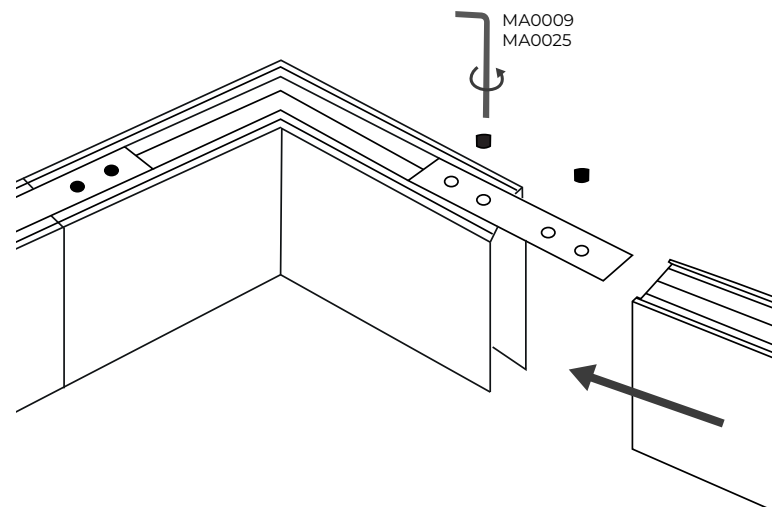
track connection diagrams

#ERAFUNKCJONALNOŚCI
#eraoffunctionality

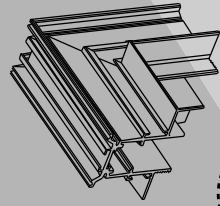
MT0001 / MT0018
MT0002 / MT0019



MT0001 / MT0018
MT0002 / MT0019

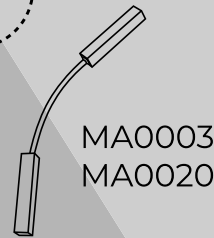
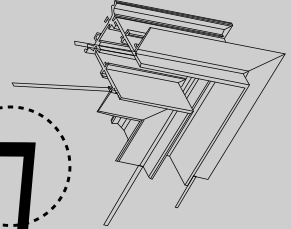


MT0010
MT0027

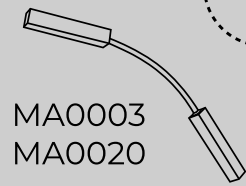


MT0006/MT0023
MT0007/MT0024

MT0008
MT0025

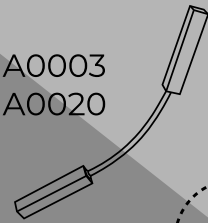


MA0003
MA0020

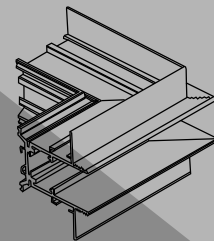


MA0003
MA0020

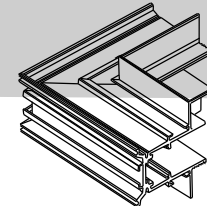
MA0003
MA0020



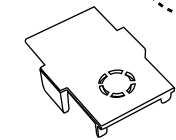
MT0009
MT0026



MT0010
MT0027

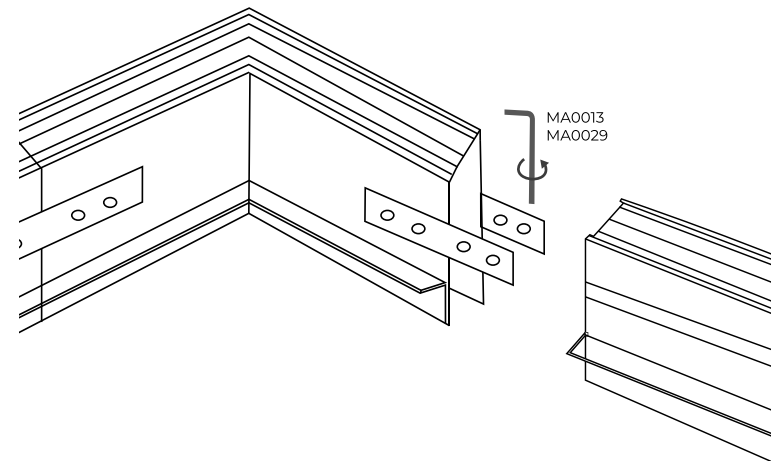


MA0003
MA0020



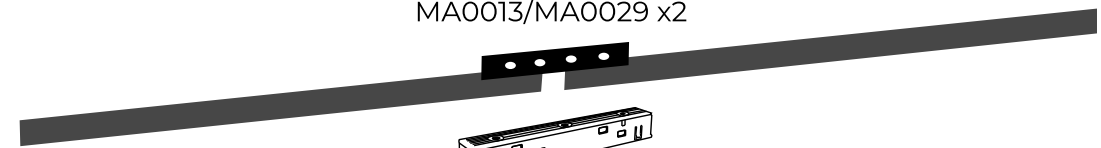
MA0011
MA0027

MT0006/MT0023
MT0007/MT0024



MA0013
MA0029

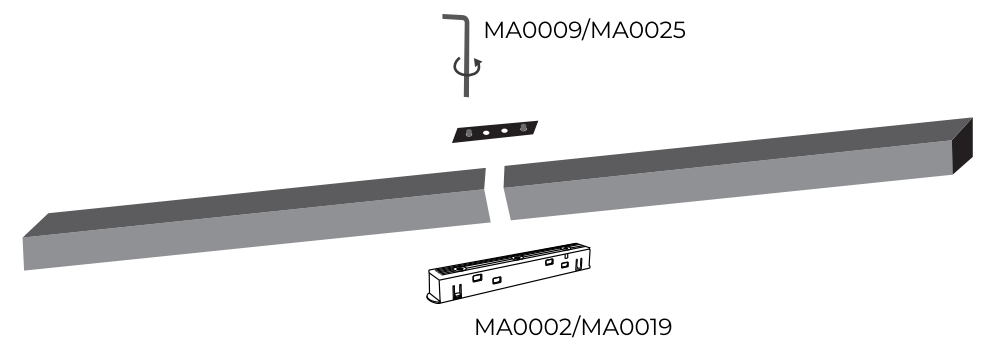
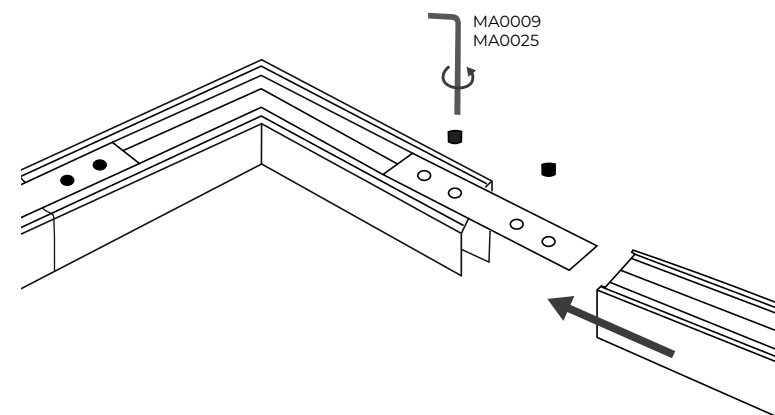
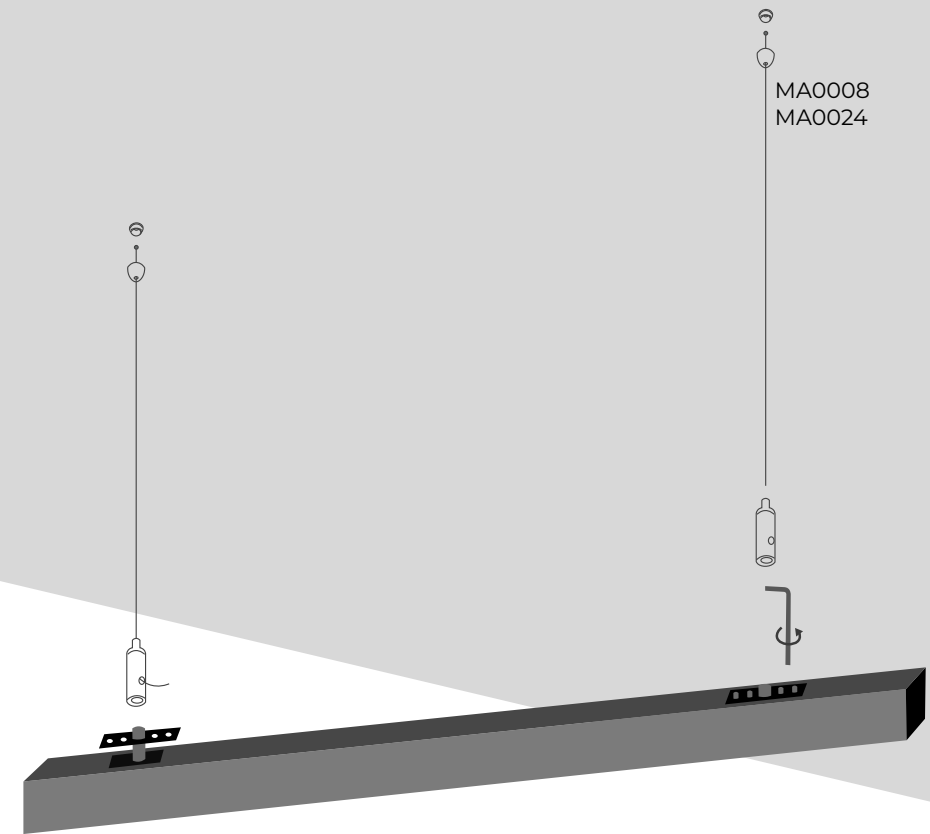
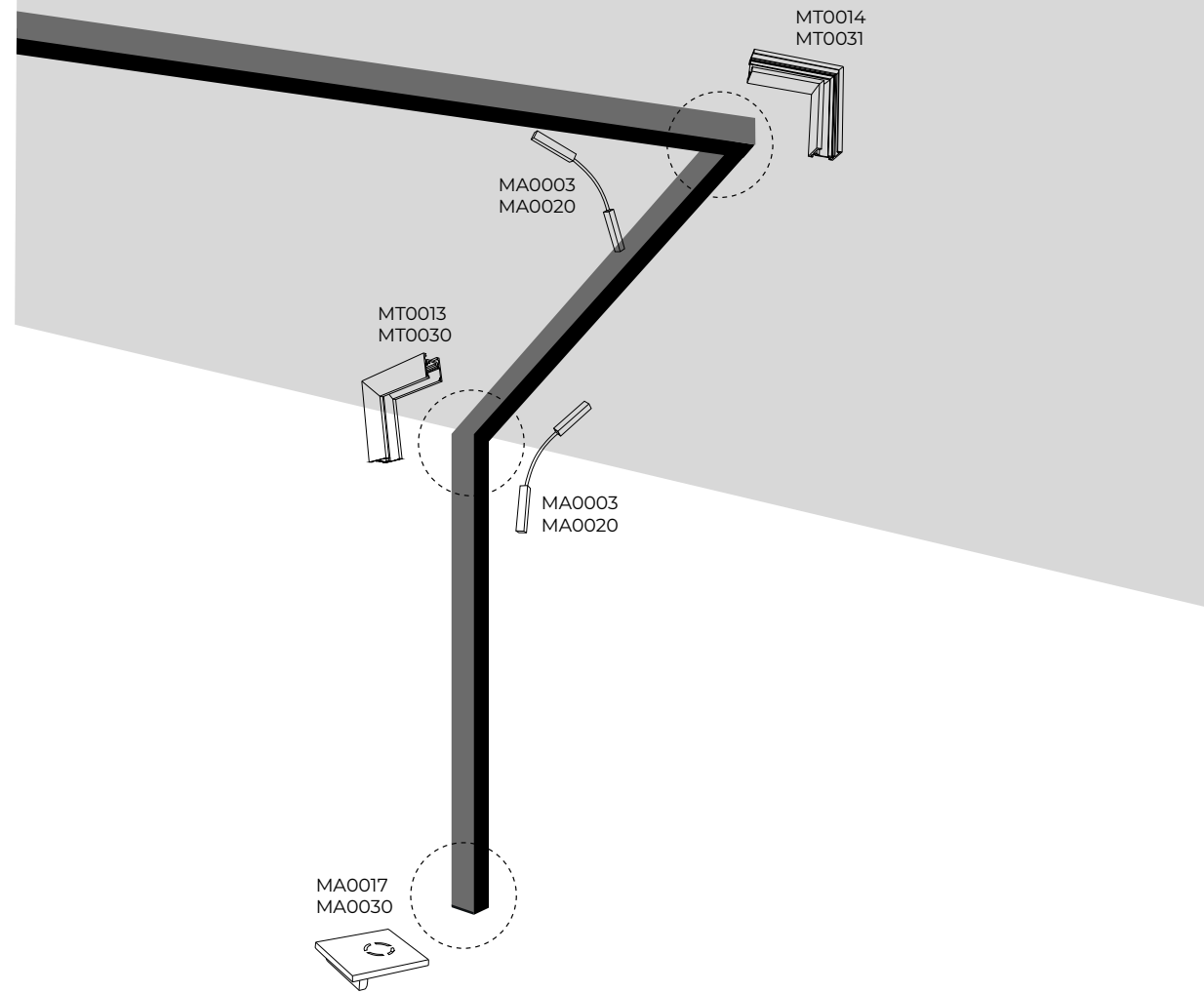
MA0013/MA0029 x2



MA0002/MA0019

MT0011 / MT0028
MT0012 / MT0029

MT0011 / MT0028
MT0012 / MT0029



SKORZYSTAJ Z AUTORSKIEGO KONFIGURATORA MAXLIGHT MAGNETIC

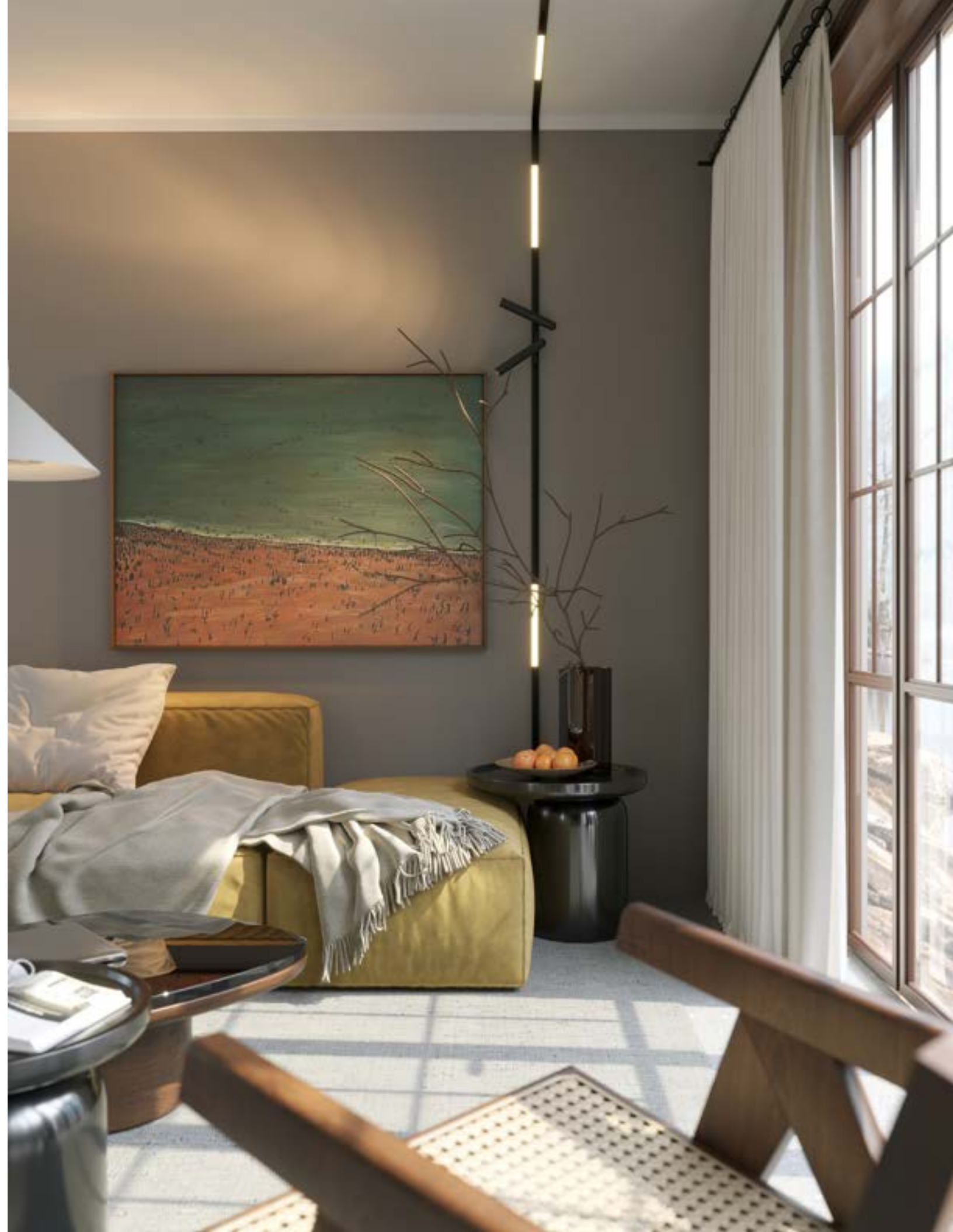
Try out Maxlight's Magnetic configurator

Zbudowanie magnetycznej instalacji szynowej nie jest trudne. Z pomocą przyjdzie Ci nasz konfigurator, w którym dobierzesz odpowiedni system, kształt i wymiary dopasowane do Twojego projektu. To narzędzie przeliczy wszystkie elementy, których będziesz potrzebować. Po konfiguracji otrzymasz kompletną listę produktów. Zanim zaczniesz projektować instalację, poznaj dostępne opcje i sprawdź, która najlepiej pasuje do Twojej przestrzeni.

Building a magnetic track lighting system is not difficult. Our configurator will assist you in selecting the appropriate system, shape, and dimensions tailored to your project. This tool will calculate all the elements you will need. After configuration, you will receive a complete list of products. Before you start designing the installation, familiarize yourself with the available options and determine which one best suits your space.

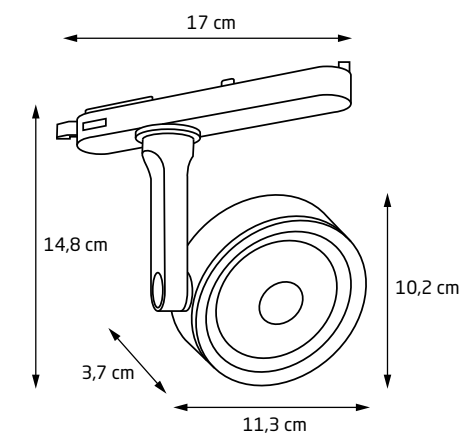


konfigurator.max-light.com



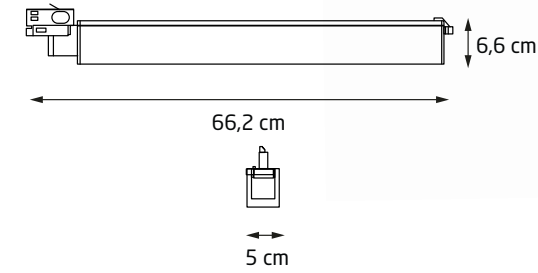
LAMPY SZYNOWE 3F
3F track lights

#ERAFUNKCJONALNOŚCI
#eraoffunctionality



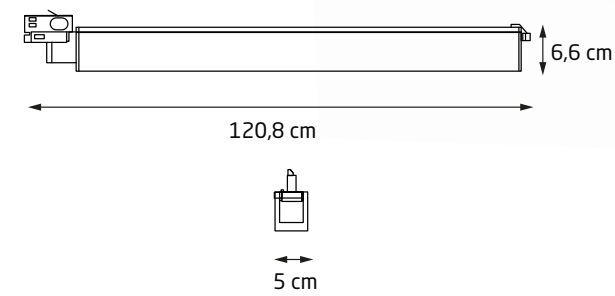
CHARON

		LED int(w)	⚡	☀️	🌈	CRI	💧	📐	🌀	📦	IES
S0013	WH	15W	230V	1327lm	3000K	90+	IP20	38°	TRIAC	✓	✓
S0014	BK	15W	230V	1327lm	3000K	90+	IP20	38°	TRIAC	✓	✓



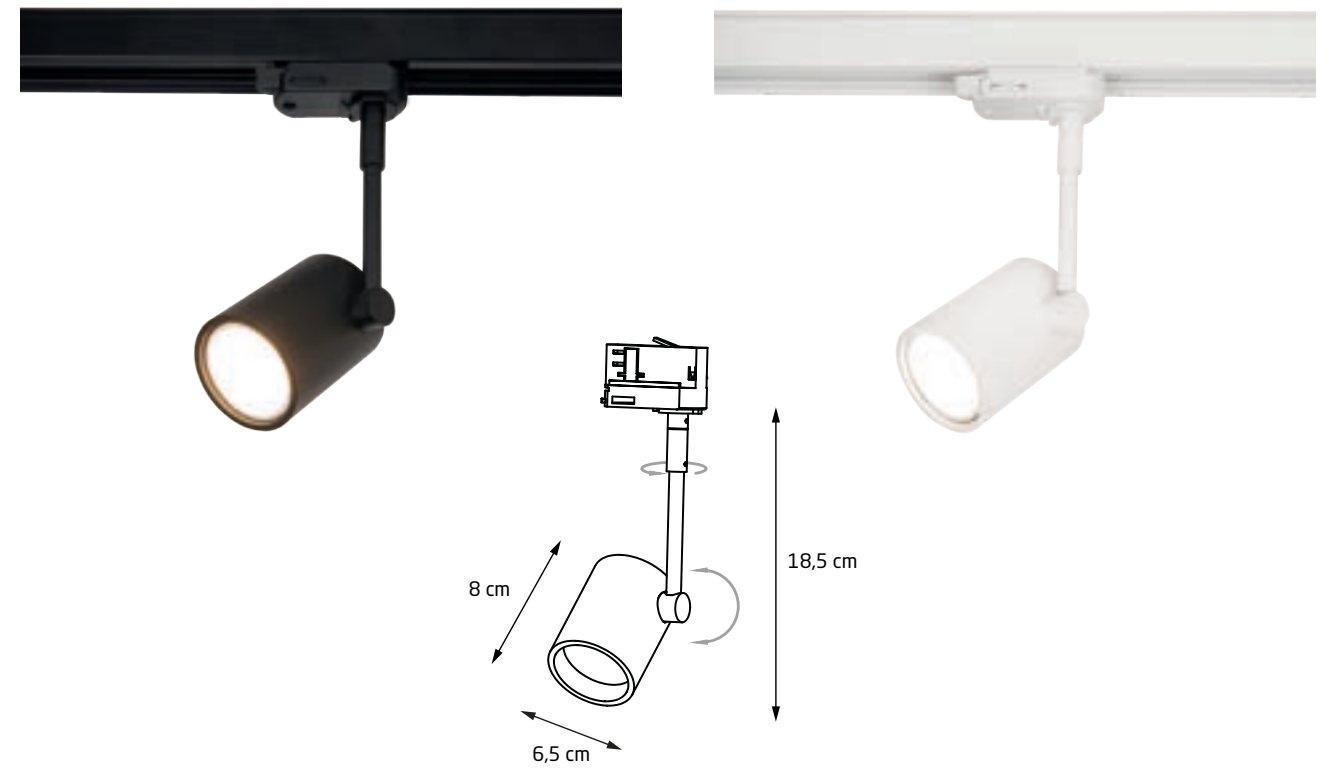
LINEAR

		LED int(w)	⚡	☀️	🌈	CRI	IP	📐	🌀	📦	IES
S0007	BK	18W	230V	1700lm	3000K/4000K	80	IP20	100°	—	✓	✓
S0009	WH	18W	230V	1700lm	3000K/4000K	80	IP20	100°	—	✓	✓



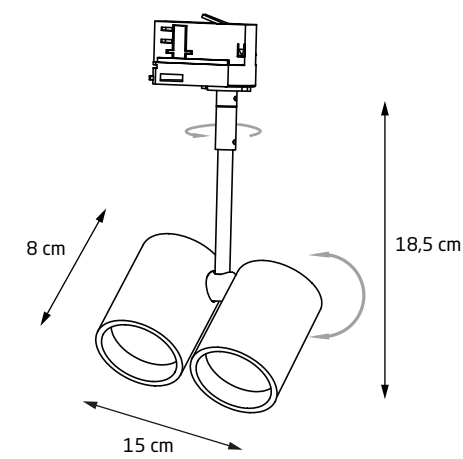
LINEAR

		LED int(w)	⚡	☀️	🌈	CRI	IP	📐	🌀	📦	IES
S0008	BK	36W	230V	3400lm	3000K/4000K	80	IP20	100°	—	✓	✓
S0010	WH	36W	230V	3400lm	3000K/4000K	80	IP20	100°	—	✓	✓



OTIUM

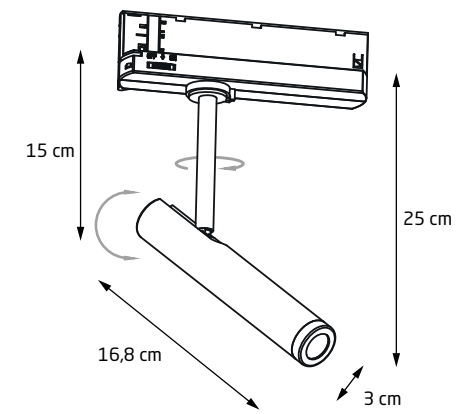
S0004	WH	GU10	50W	230V	IP20	OPT.	✓
S0003	BK	GU10	50W	230V	IP20	OPT.	✓



OTIUM

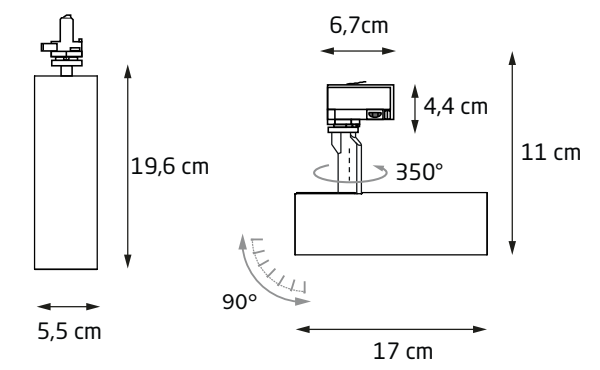
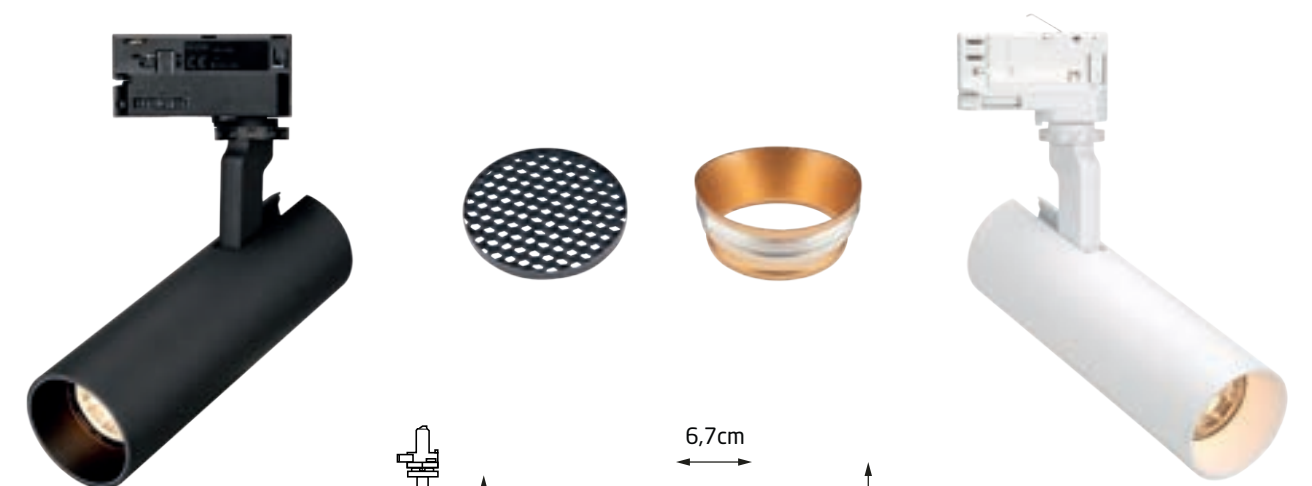
S0011	BK	GU10	2 x 50W	230V	IP20	OPT.	✓
-------	-----------	------	---------	------	------	------	---





PISTOL

S0005	WH	LED int(EW)	12W	230V	750lm	3000K	90	IP20	25°			
S0006	BK		12W	230V	750lm	3000K	90	IP20	25°			



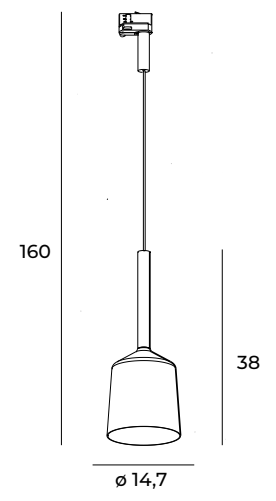
SHINEMAKER

S0015	WH	15W	230V	1327lm	3000K	90+	IP20	36°	✓	Ø 68MM	✓	✓
S0016	BK	15W	230V	1327lm	3000K	90+	IP20	36°	✓	Ø 68MM	✓	✓

HONEYCOMB

RING GOLD	SG
-----------	-----------

*4000K for order



TULIPE

S0017

WH



E27



1x 35W



230V



IP20



✓

S0018

BK

E27

1x 35W

230V

IP20

✓



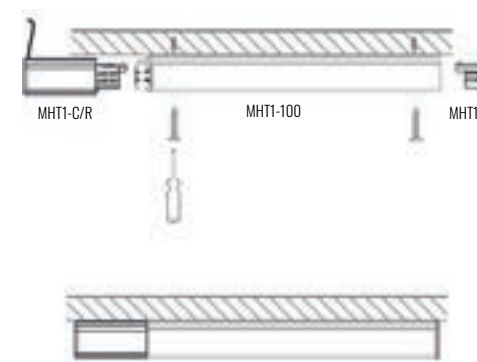
3-fazowe systemy oświetlenia szynowego mają bardzo praktyczne zastosowanie i można ich używać w różnych typach wnętrz. Szerokie możliwości wykorzystania kierunkowych opraw szynowych pozwalają wyróżnić wybrane elementy w Twoim mieszkaniu oraz niezależnie od siebie oświetlić poszczególne strefy.

3-circuits Track Lighting Systems can be configured for practical purposes and used in different interiors. Flexibility of directional spotlight fixtures can highlight particular items in your apartment and illuminate specific zones separately. In easy way you can set up own system which enable to illuminate precisely complicated spaces, according to your needs.

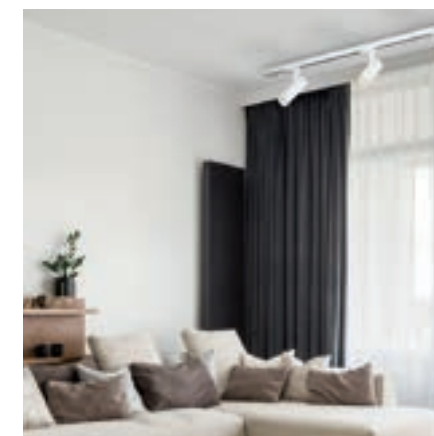
System oświetlenia szynowego MAXLIGHT występuje w wersji natynkowej lub może być podwieszany przy zastosowaniu odpowiednich akcesoriów.

MAXLIGHT track lighting system is available in surface version or can be suspended with suitable accessories for suspension.

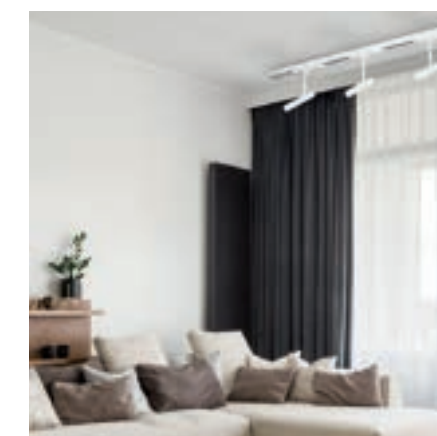
ryc.1 Montaż szyny do sufitu / Track - ceiling mounting



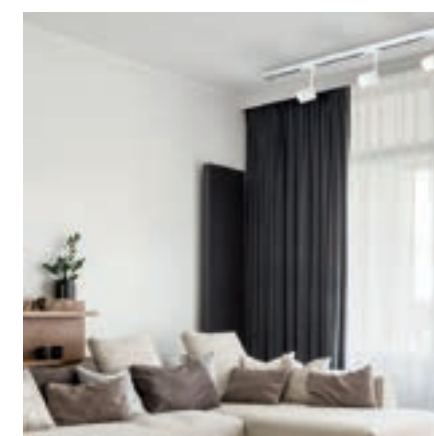
Użyte komponenty/Components used:



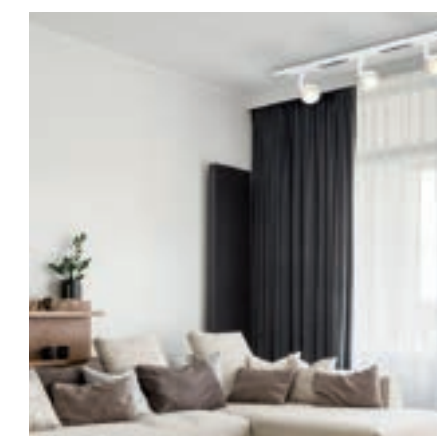
SHINEMAKER S0015



PISTOL S0005

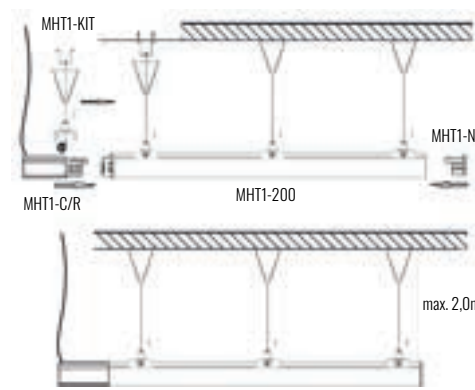


OTIUM S0004



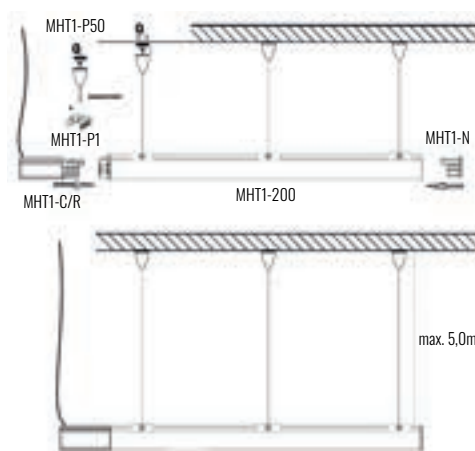
CHARON S0013

UWAGA! MONTAŻU POWINNA DOKONAĆ OSOBA POSIADAJĄCA ODPOWIEDNIE UPRAWNIENIA
CAUTION! INSTALLATION MUST BE PERFORMED BY AN AUTHORIZED TECHNICIAN



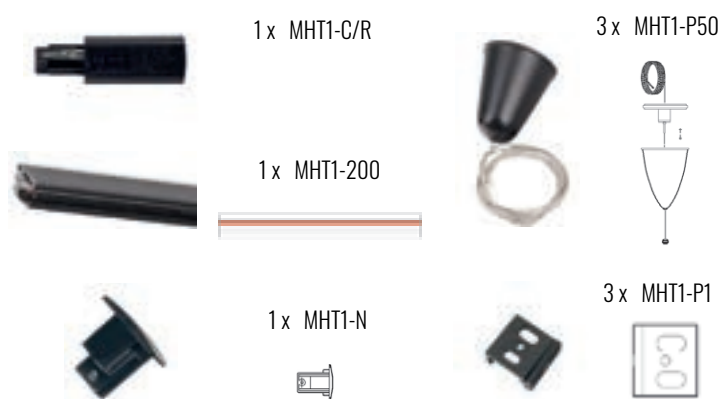
ryc.2a Zawieszenie szyny przy użyciu zestawu do zawieszenia MHT1-KIT (max. dł. zwisu 2,0m) / Suspension of track using suspension kit MHT1-KIT (max. suspension length 2,0m)

Użyte komponenty/Components used:

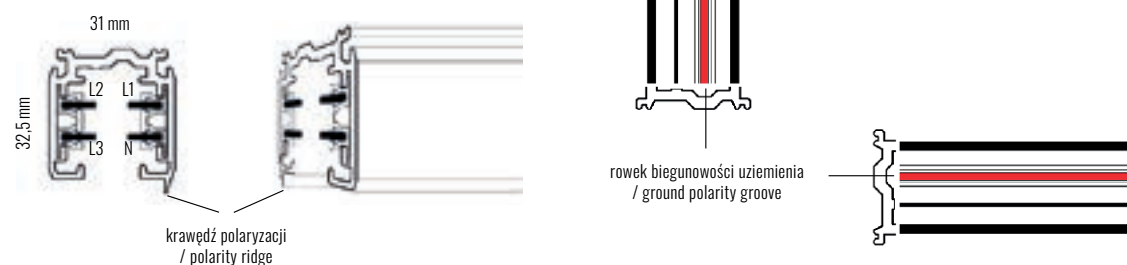


ryc.2b Zawieszenie szyny przy użyciu akcesoriów: zawiasie linkowe MHT1-P50 + uchwyt do szyn krótki MHT1-P1 (max. dł. zwisu 5,0m) / Suspension of track using accessories: track suspension MHT1-P50 + standard short clamp for track MHT1-P1 (max. suspension length 5,0m)

Użyte komponenty/Components used:



ryc.3 Przekrój szyny / Track section
L1, L2, L3 - faza 1, 2, 3 / phase (live conductor) 1, 2, 3
N- przewód neutralny / neutral conductor



Przy planowaniu systemu szynowego należy zachować ciągłość polaryzacji. Jak pokazano na schematach przykładowych systemów (strona 140-145), czerwona linia wskazuje rowek polaryzacji uziemienia w szynie.

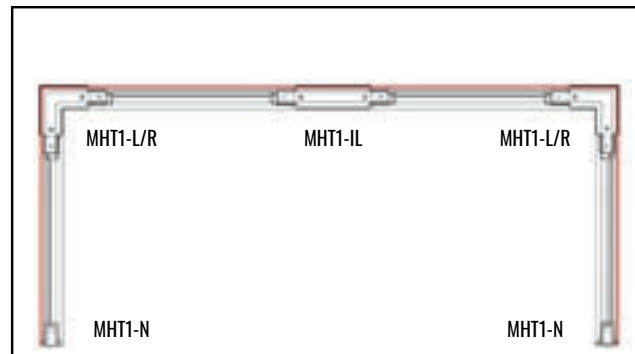
When planning a track layout continuous polarity is necessary. As shown in diagrams (page 140-145) the red line indicates ground polarity groove on the track.



Przedstawione poniżej schematy przedstawiają niektóre z popularnych układów, które można łatwo zbudować za pomocą naszych komponentów systemów szynowych MAXLIGHT. Sprawdź położenie rowka na schemacie, aby upewnić się, że zachowana jest właściwa polaryzacja.

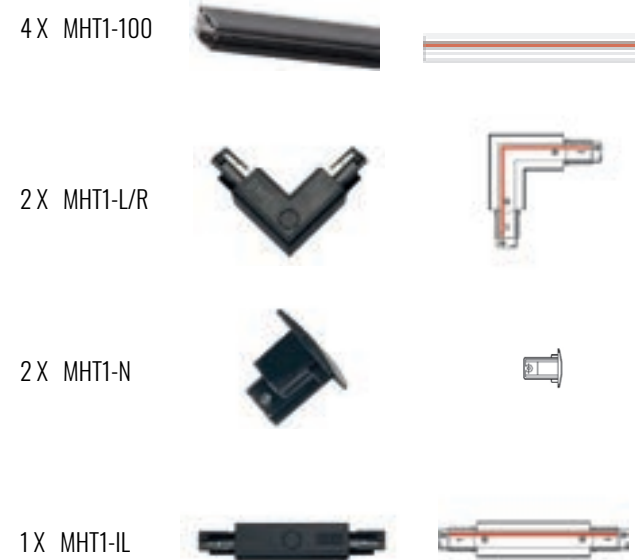
Below listed diagrams shows some of popular layouts easy to build up with our MAXLIGHT track systems components. Check the groove position on the diagram to ensure correct polarity.

SYSTEM PODKOWA

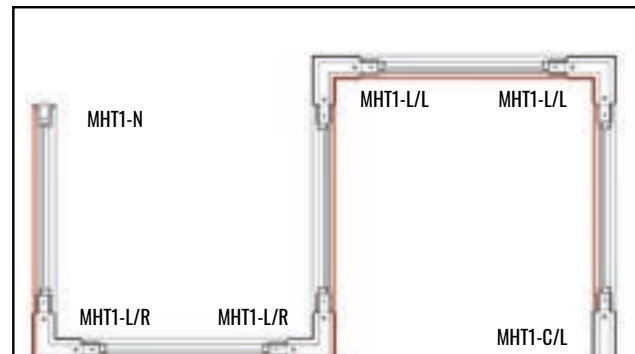


PODŁĄCZENIE ZASILANIA PRZEZ
ŁĄCZNIK PROSTY ZASILAJĄCY MHT1-IL
POWER CONNECTION VIA
MIDDLE FEED CONNECTOR MHT1-IL

UŻYTE KOMPONENTY/COMPONENTS USED:

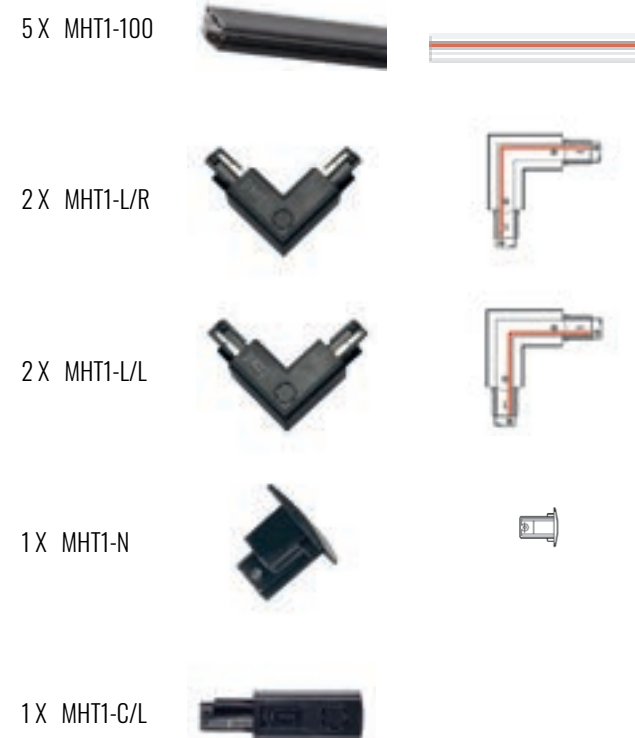


SYSTEM ES

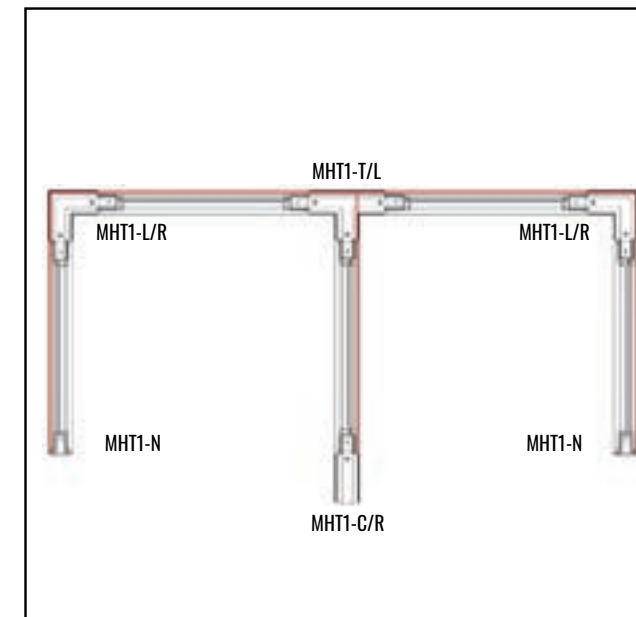


PODŁĄCZENIE ZASILANIA PRZEZ
KOŃCÓWKĘ ZASILAJĄCĄ LEWA MHT1-C/L
POWER CONNECTION VIA
END FEED LEFT MHT1-C/L

UŻYTE KOMPONENTY/COMPONENTS USED:



SYSTEM EM

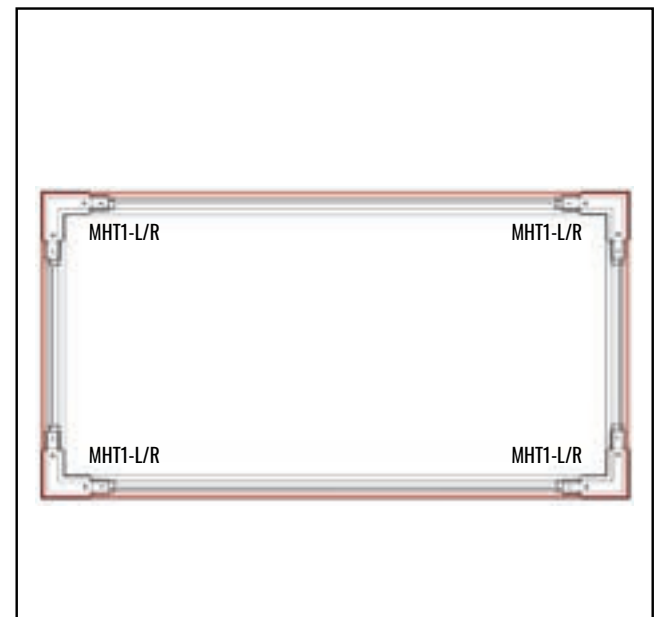


PODŁĄCZENIE ZASILANIA PRZEZ
KOŃCÓWKĘ ZASILAJĄCĄ PRAWĄ MHT1-C/R
POWER CONNECTION VIA
END FEED RIGHT MHT1-C/R

UŻYTE KOMPONENTY/COMPONENTS USED:

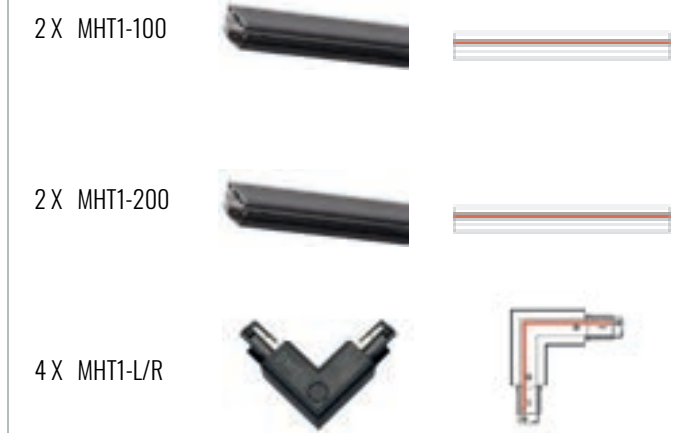


SYSTEM PROSTOKĄT



PODŁĄCZENIE ZASILANIA PRZEZ
ŁĄCZNIK L PRAWY MHT1-L/R
POWER CONNECTION VIA
L CONNECTOR RIGHT MHT1-L/R

UŻYTE KOMPONENTY/COMPONENTS USED:



SYSTEM TE 1



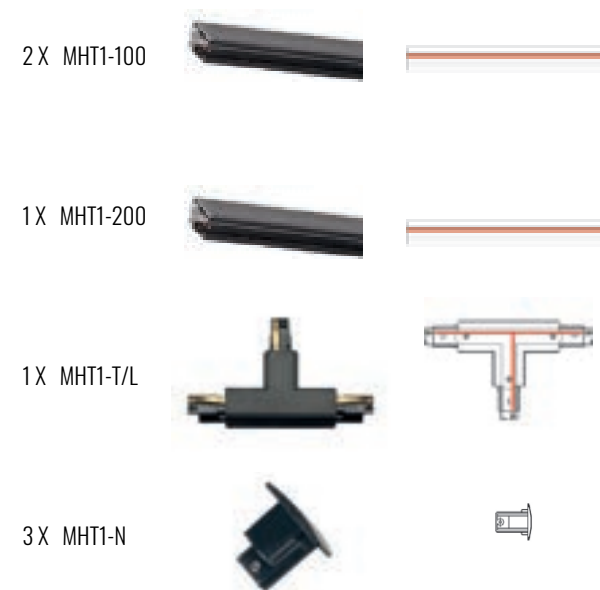
UŻYTE KOMPONENTY/COMPONENTS USED:



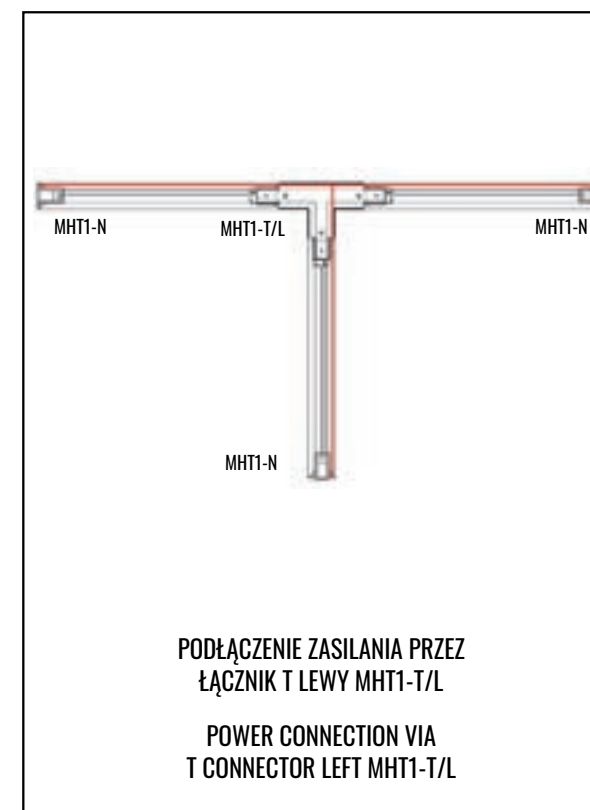
SYSTEM TE 2



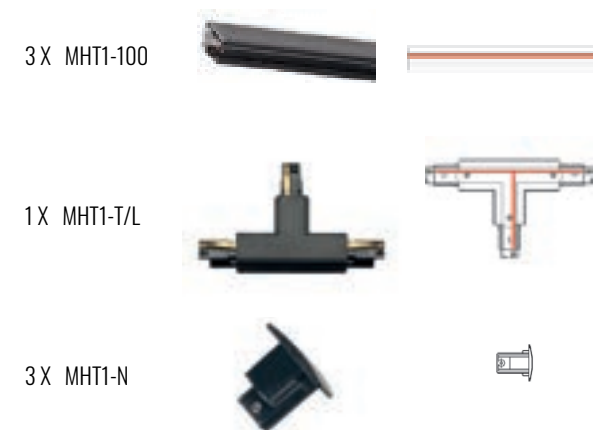
UŻYTE KOMPONENTY/COMPONENTS USED:



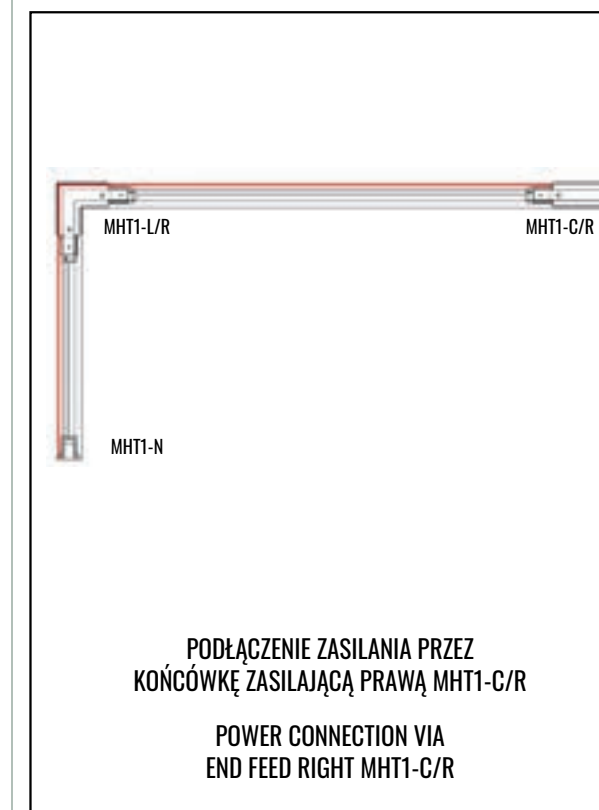
SYSTEM TE 3



UŻYTE KOMPONENTY/COMPONENTS USED:



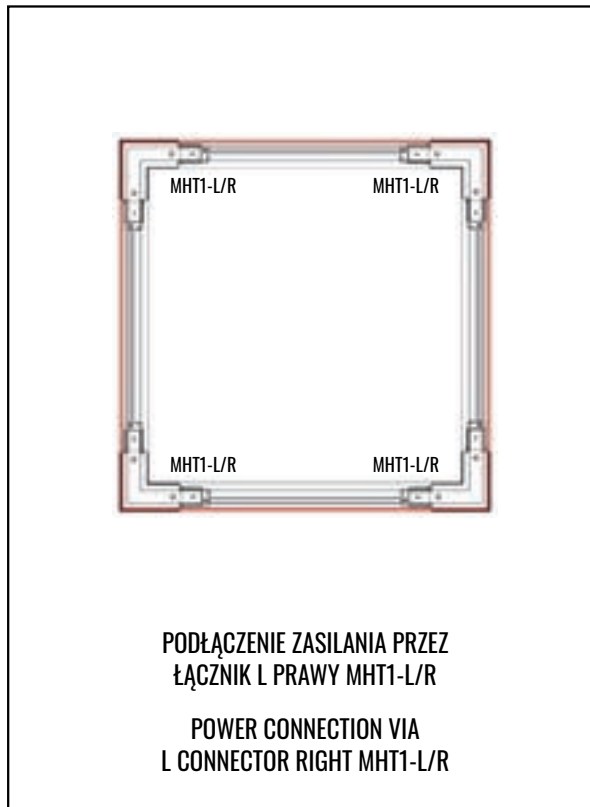
SYSTEM EL



UŻYTE KOMPONENTY/COMPONENTS USED:



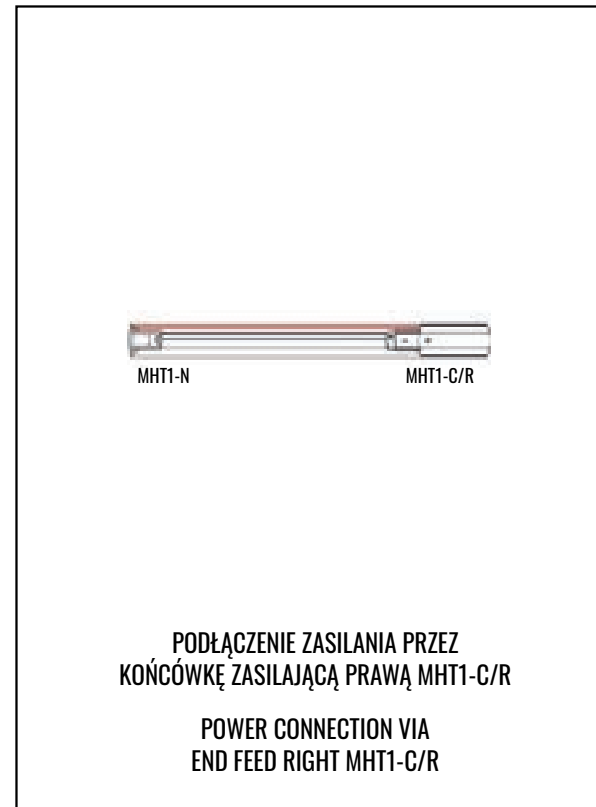
SYSTEM KWADRAT



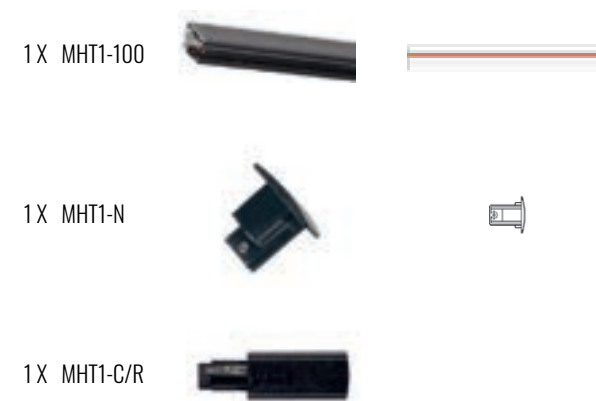
UŻYTE KOMPONENTY/COMPONENTS USED:



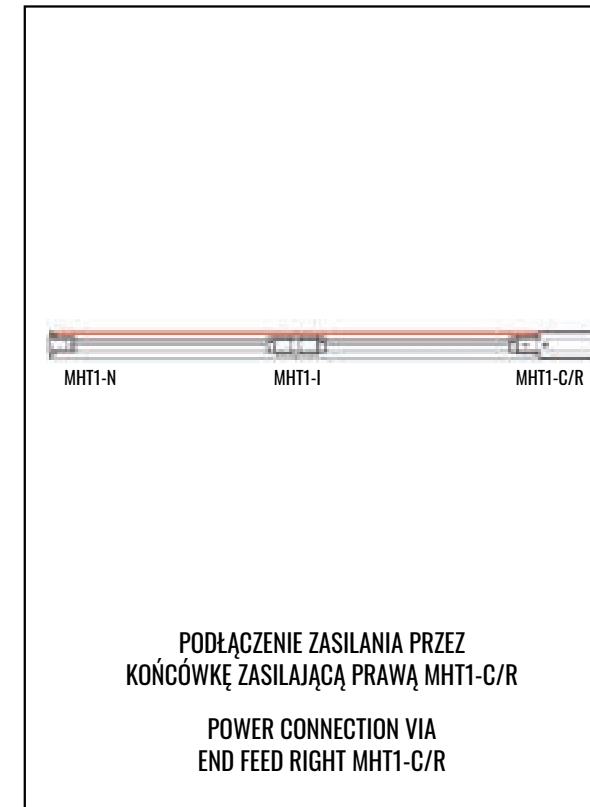
SYSTEM PROSTY 1



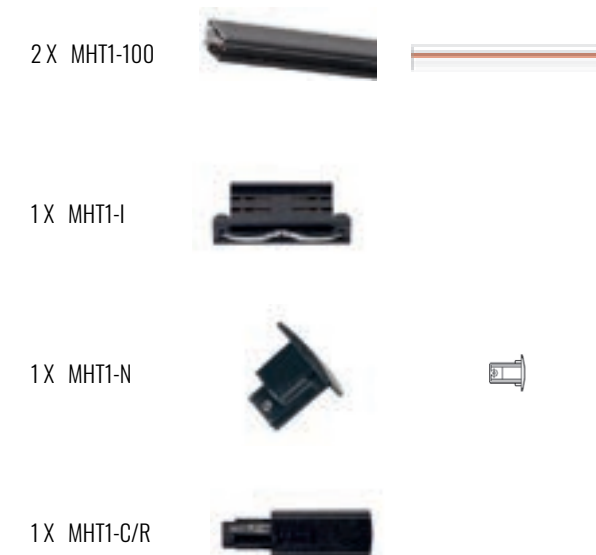
UŻYTE KOMPONENTY/COMPONENTS USED:



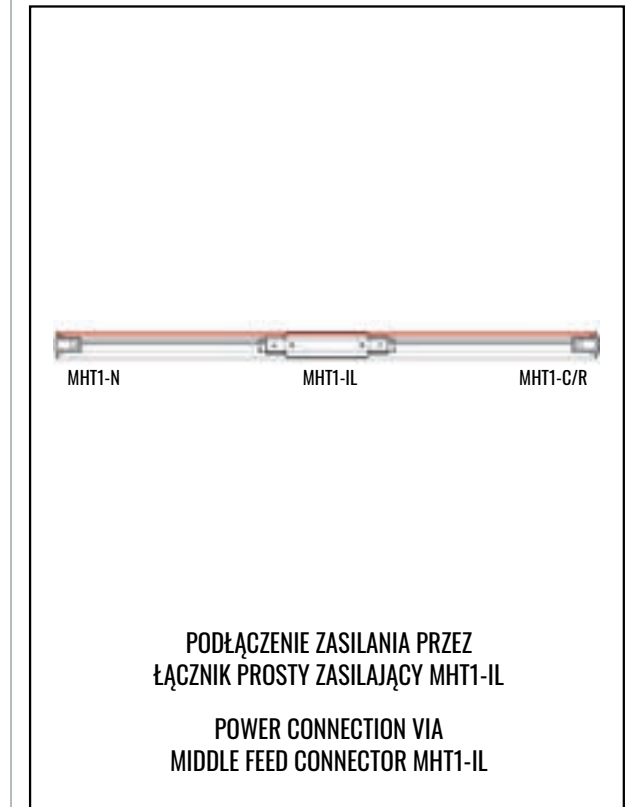
SYSTEM PROSTY 2



UŻYTE KOMPONENTY/COMPONENTS USED:



SYSTEM PROSTY 3



UŻYTE KOMPONENTY/COMPONENTS USED:



AKCESORIA SYSTEMÓW 3F

3F track system accessories

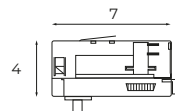
#ERAFUNKCJONALNOŚCI
#eraoffunctionality

AKCESORIA SYSTEMÓW SZYN 3-FAZOWYCH

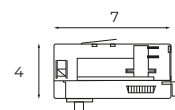
3-CIRCUITS TRACK SYSTEM ACCESSORIES



MHT1-AD-BK
ADAPTER DO LAMP WISZĄCYCH NA
SZYNĘ 3-FAZOWĄ, CZARNY
*adapter for 3-circuits
pendant lights, black*



MHT1-AD-WH
ADAPTER DO LAMP WISZĄCYCH NA
SZYNĘ 3-FAZOWĄ, BIAŁY
*adapter for 3-circuits
pendant lights, white*



MHT1-100-BK
SZYNA TRÓJFAZOWA 1M, CZARNA
3-circuits track 1m, black



MHT1-100-WH
SZYNA TRÓJFAZOWA 1M, BIAŁA
3-circuits track 1m, white



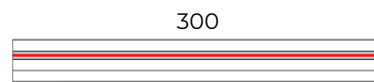
MHT1-200-BK
SZYNA TRÓJFAZOWA 2M, CZARNA
3-circuits track 2m, black



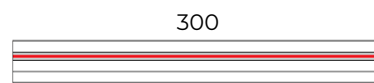
MHT1-200-WH
SZYNA TRÓJFAZOWA 2M, BIAŁA
3-circuits track 2m, white



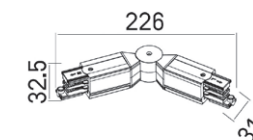
MHT1-300-BK
SZYNA TRÓJFAZOWA 3M, CZARNA
3-circuits track 3m, black



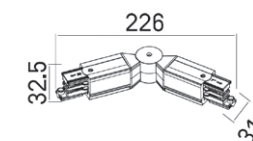
MHT1-300-WH
SZYNA TRÓJFAZOWA 3M, BIAŁA
3-circuits track 3m, white



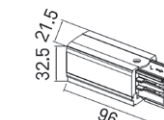
MHT1-A-BK
ŁĄCZNIK ŁAMANY CZARNY
black track break connector



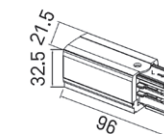
MHT1-A-WH
ŁĄCZNIK ŁAMANY BIAŁY
white track break connector



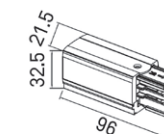
MHT1-C/L-BK
ZAŚLEPKA KOŃCOWA,
LEWA, CZARNA
end cup, left, black



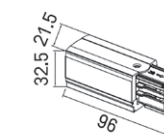
MHT1-C/L-WH
ZAŚLEPKA KOŃCOWA,
LEWA, BIAŁA
end cup, left, white



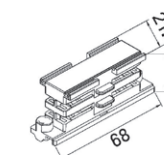
MHT1-C/R-BK
ZAŚLEPKA KOŃCOWA,
PRAWA, CZARNA
end cup, right, black



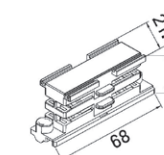
MHT1-C/R-WH
ZAŚLEPKA KOŃCOWA,
PRAWA, BIAŁA
end cup, right, white



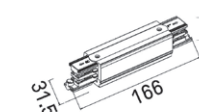
MHT1-I-BK
ŁĄCZNIK WEWNĘTRZNY, CZARNY
internal connector, black



MHT1-I-WH
ŁĄCZNIK WEWNĘTRZNY, BIAŁY
internal connector, white



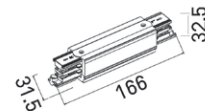
MHT1-IL-BK
ŁĄCZNIK PROSTY
ZASILAJĄCY, CZARNY
*straight connector,
power supply, black*



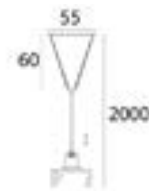


MHT1-IL-WH

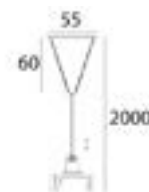
ŁĄCZNIK PROSTY
ZASILAJĄCY, BIAŁY
straight connector,
power supply, white



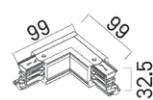
MHT1-KIT-BK
ZAWIESZENIE LINKOWE
Z REGULACJĄ 2M, CZARNE
cable suspension
adjustable 20m, black



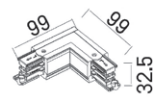
MHT1-KIT-WH
ZAWIESZENIE LINKOWE
Z REGULACJĄ 2M, BIAŁE
cable suspension
adjustable 20m, white



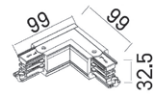
MHT1-L/L-BK
ŁĄCZNIK L, LEWY, CZARNY
„L” connector, left, black



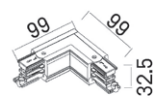
MHT1-L/L-WH
ŁĄCZNIK L, LEWY, BIAŁY
„L” connector, left, white



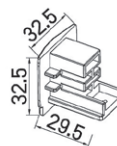
MHT1-L/R-BK
ŁĄCZNIK L, PRAWY, CZARNY
„L” connector, right, black



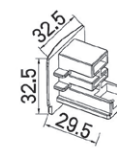
MHT1-L/R-WH
ŁĄCZNIK L, PRAWY, BIAŁY
„L” connector, right, white



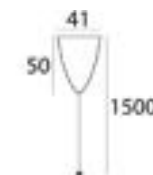
MHT1-N-BK
ZAŚLEPKA MASKUJĄCA
DO SZYNY, CZARNA
cover cap for track, black



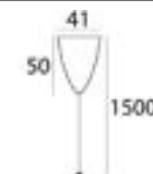
MHT1-N-WH
ZAŚLEPKA MASKUJĄCA
DO SZYNY, BIAŁA
cover cap for track, white



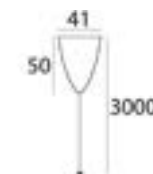
MHT1-P15-BK
ZAWIESIE LINKOWE 1,5M, CZARNE,
Z REGULACJĄ BEZ UCHWYTU
cable sling 1,5m, black,
with adjustment without bracket



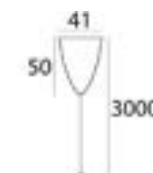
MHT1-P15-WH
ZAWIESIE LINKOWE 1,5M, BIAŁE,
Z REGULACJĄ BEZ UCHWYTU
cable sling 1,5m, white,
with adjustment without bracket



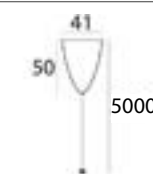
MHT1-P30-BK
ZAWIESIE LINKOWE 3M, CZARNE,
Z REGULACJĄ BEZ UCHWYTU
cable sling 3m, black,
with adjustment without bracket



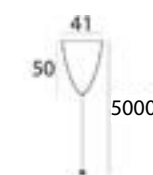
MHT1-P30-WH
ZAWIESIE LINKOWE 3M, BIAŁE,
Z REGULACJĄ BEZ UCHWYTU
cable sling 3m, white,
with adjustment without bracket



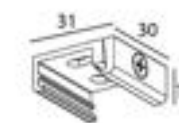
MHT1-P50-BK
ZAWIESIE LINKOWE 5M, CZARNE,
Z REGULACJĄ BEZ UCHWYTU
cable sling 5m, black,
with adjustment without bracket



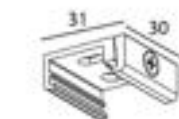
MHT1-P50-WH
ZAWIESIE LINKOWE 5M, BIAŁE,
Z REGULACJĄ BEZ UCHWYTU
cable sling 5m, white,
with adjustment without bracket



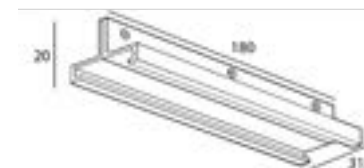
MHT1-P1-BK
UCHWYT DO SZYNY, KRÓTKI, CZARNY
track bracket, short, black



MHT1-P1-WH
UCHWYT DO SZYNY, KRÓTKI, BIAŁY
track bracket, short, white

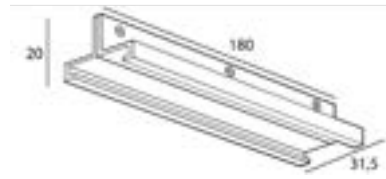


MHT1-P2-BK
UCHWYT DO SZYNY, DŁUGI, CZARNY
track bracket, long, black

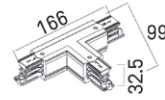




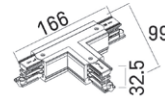
MHT1-P2-WH
UCHWYT DO SZYN, DŁUGI, BIAŁY
track bracket, long, white



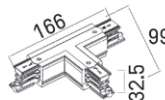
MHT1-T/L-BK
ŁĄCZNIK „L” LEWY, CZARNY
„L” connector, left, black



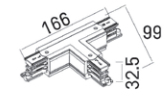
MHT1-T/L-WH
ŁĄCZNIK „L” LEWY, BIAŁY
„L” connector, left, white



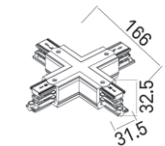
MHT1-T/R-BK
ŁĄCZNIK „L” PRAWY, CZARNY
„L” connector, right, black



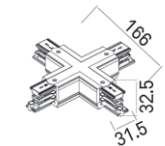
MHT1-T/R-WH
ŁĄCZNIK „L” PRAWY, BIAŁY
„L” connector, right, white



MHT1-X-BK
ŁĄCZNIK „X”, CZARNY
„X” connector, black

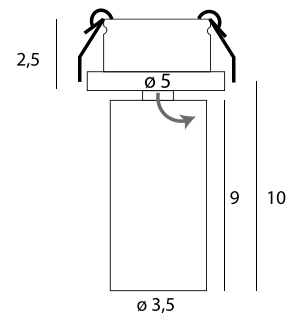


MHT1-X-WH
ŁĄCZNIK „X”, BIAŁY
„X” connector, white



LAMPY WPUSTOWE
recessed lights

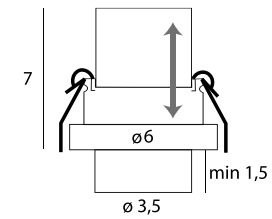
#ERADOSTĘPNOŚCI
#eraofaccessibility



NEW

HALO

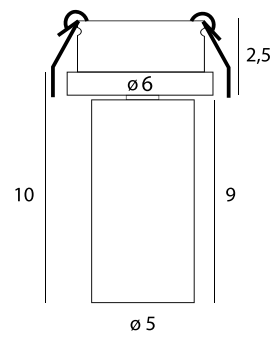
	LED int(w)	⚡	☀	🌈	CRI	💧	📐	🔦	📦	IES	
H0124	WH	7W	230V	590lm	3000K	90	IP20	36°	Ø 45mm	✓	✓
H0125	BK	7W	230V	500lm	3000K	90	IP20	36°	Ø 45mm	✓	✓



NEW

HALO

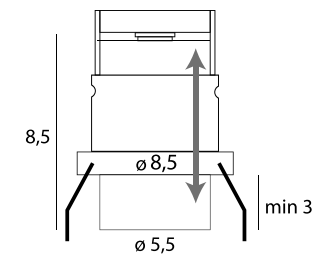
	LED int(w)	⚡	☀	🌈	CRI	💧	📐	🔦	📦	IES	
H0128	WH	6W	230V	500lm	3000K	90	IP20	36°	Ø 55mm	✓	✓
H0129	BK	6W	230V	500lm	3000K	90	IP20	36°	Ø 55mm	✓	✓



NEW

HALO

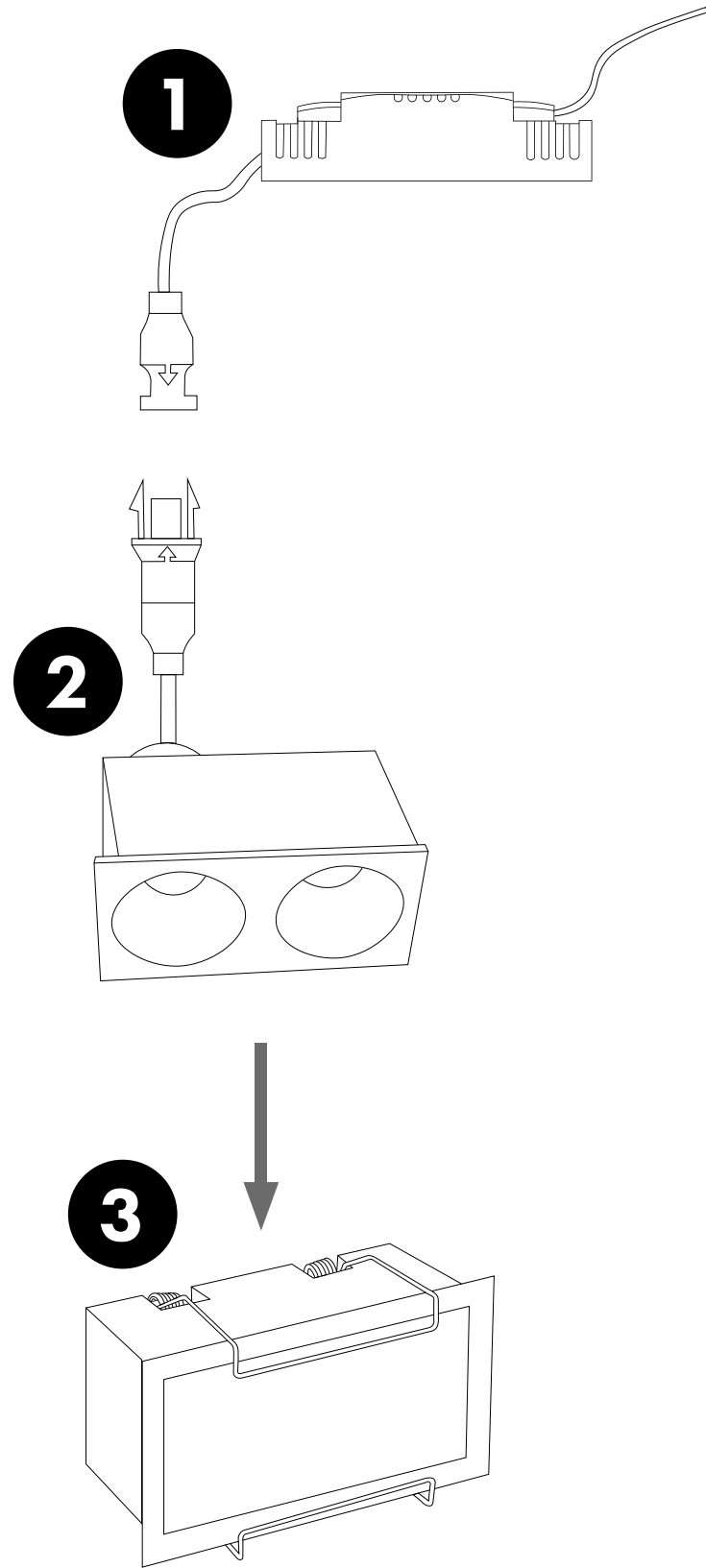
	LED int(w)	⚡	☀	🌈	CRI	💧	📐	🔦	📦	IES	
H0126	WH	9W	230V	715lm	3000K	90	IP20	36°	Ø 55mm	✓	✓
H0127	BK	9W	230V	715lm	3000K	90	IP20	36°	Ø 55mm	✓	✓



NEW

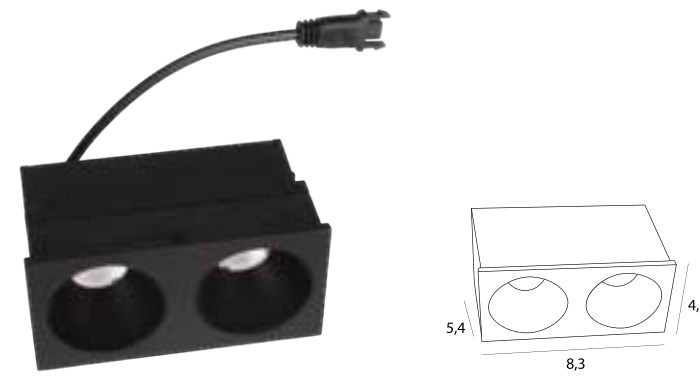
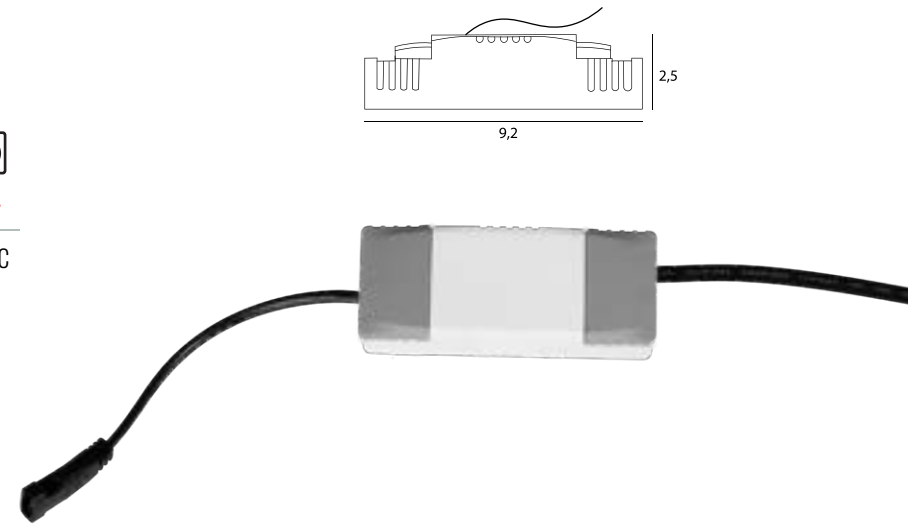
HALO

	LED int(w)	⚡	☀	🌈	CRI	💧	📐	🔦	📦	IES	
H0130	WH	9W	230V	743lm	3000K	90	IP20	36°	Ø 75mm	✓	✓
H0131	BK	9W	230V	743lm	3000K	90	IP20	36°	Ø 75mm	✓	✓



NEW MODULAR

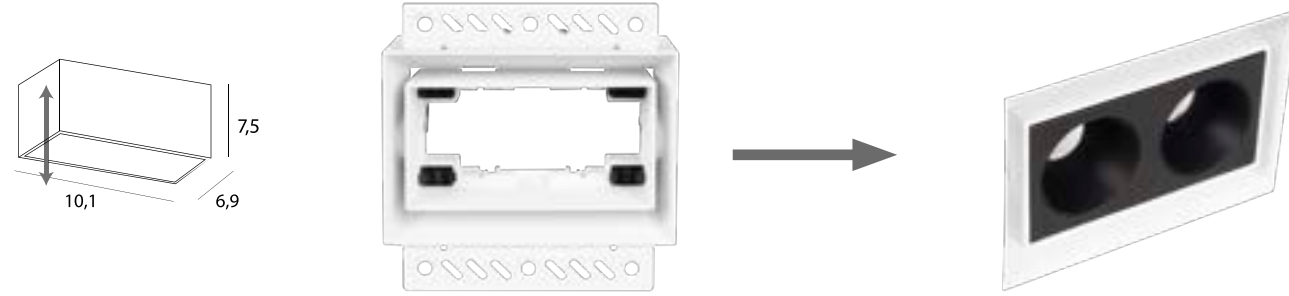
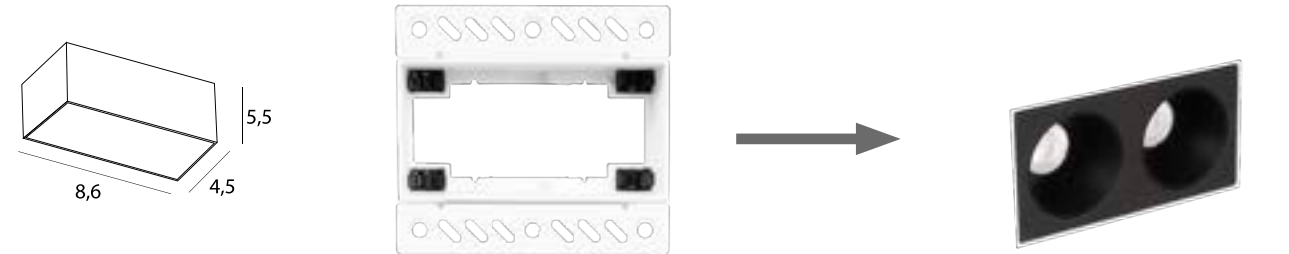
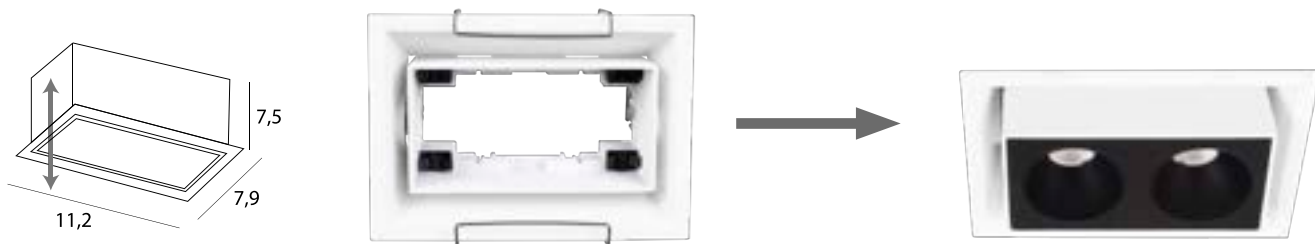
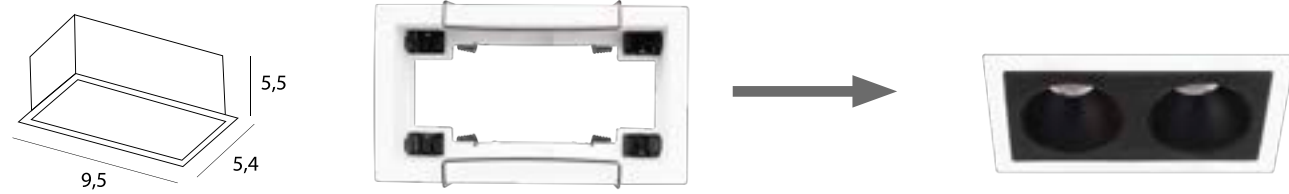
HT180 ON/OFF	6W	—
HT180 DIM	6W	TRIAC



NEW MODULAR

HM180 2L **BK**

LED int(0)	230V	400lm	3000K	95	IP20	45°	✓	✓

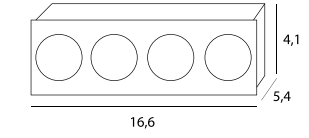
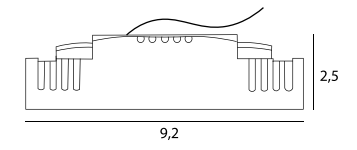


NEW MODULAR

Model	WH	Description	Dimensions
H180.01	WH	LED MODULE HM180 2L	88x46mm
H180.02	WH	LED MODULE HM180 2L	103x70mm
H180.05	WH	LED MODULE HM180 2L	86x50mm
H180.06	WH	LED MODULE HM180 2L	101x72mm

NEW MODULAR

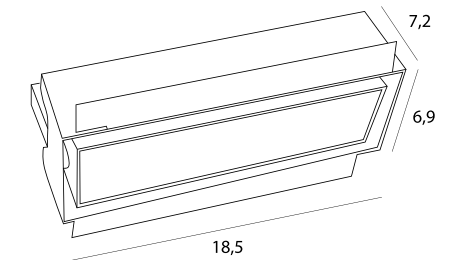
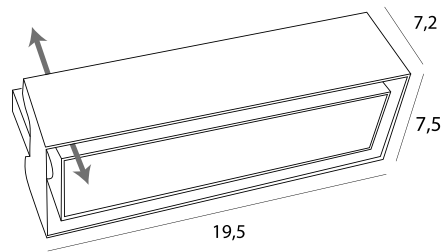
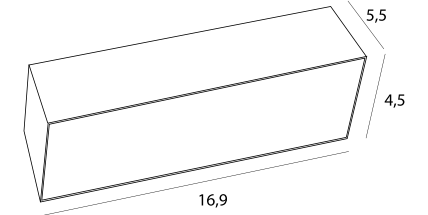
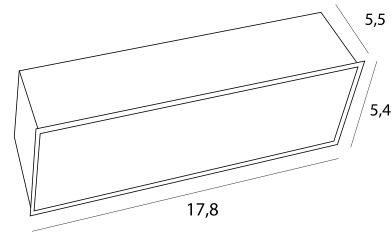
HT180 ON/OFF	12W	—
HT180 DIM	12W	TRIAC



NEW MODULAR

HM180 4L

BK
LED 12W
230V
800lm
3000K
CRI 95
IP20
45°
3P
IES



NEW MODULAR

H180.03 **WH** LED MODULE HM180 4L 170x46mm

H180.04 **WH** LED MODULE HM180 4L 187x70mm

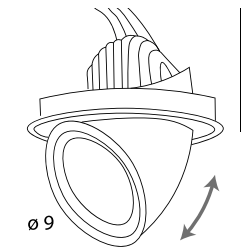
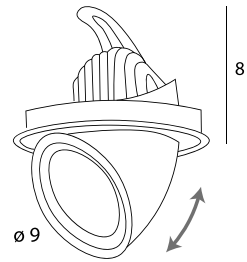


NEW MODULAR

H180.07 **WH** LED MODULE HM180 4L 170x50mm

H180.08 **WH** LED MODULE HM180 4L 186x74mm





NEW RUBIO
H0132

WH

LED
int(W)

10W

230V

600lm

3000K

CRI
90

IP20

45°

Ø 75mm

✓

✓

NEW RUBIO
H0133

BK

LED
int(W)

10W

230V

600lm

3000K

CRI
90

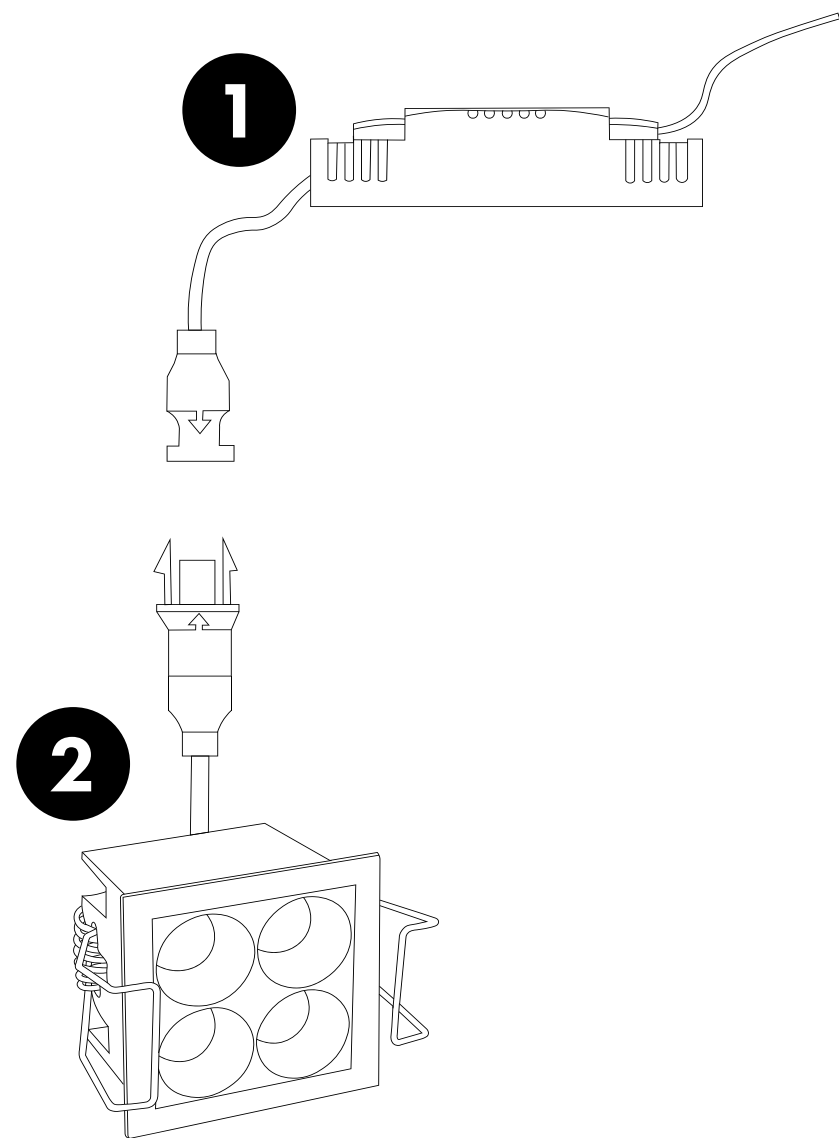
IP20

45°

Ø 75mm

✓

✓

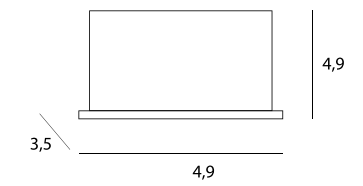
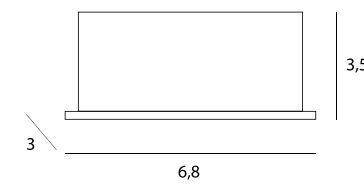
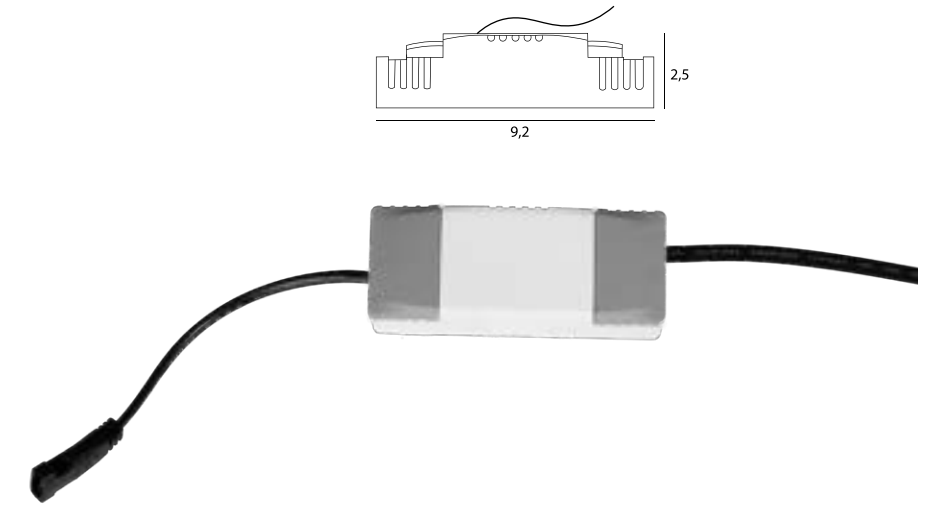


NEW

X-LINE



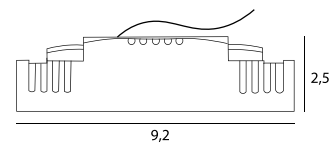
- HT134 ON/OFF —
- HT134 DIM TRIAC
- HT135 ON/OFF —
- HT135 DIM TRIAC



NEW

X-LINE

H0134	WH BK	4W	230V	280lm	3000K	90	IP20	36°	64x26mm	✓	✓
H0135	WH BK	5W	230V	350lm	3000K	90	IP20	36°	45x45mm	✓	✓

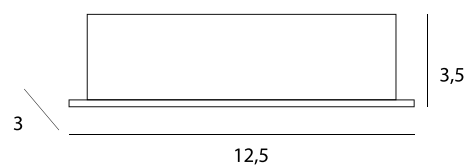


NEW

X-LINE



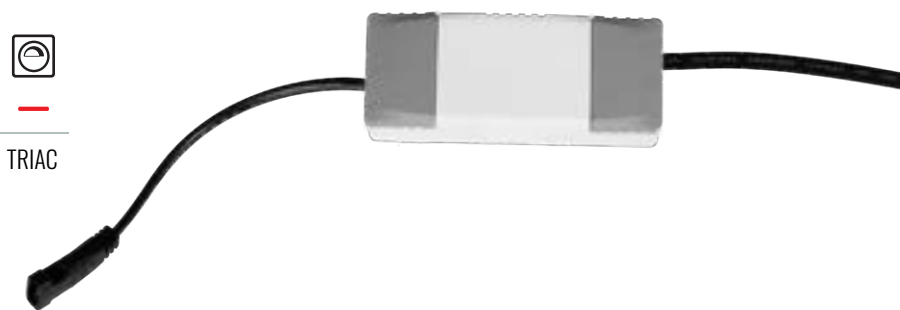
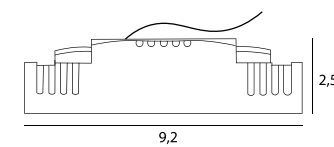
HT136 ON/OFF	—
HT136 DIM	TRIAC
HT137 ON/OFF	—
HT137 DIM	TRIAC



NEW

X-LINE

	WH	BK	LED int(w)	⚡	☀	🌈	CRI	💧	📐	🔦	📦	IES
H0136	WH	BK	6W	230V	560lm	3000K	90	IP20	36°	121x26mm	✓	✓
H0137	WH	BK	10W	230V	700lm	3000K	90	IP20	36°	64x64mm	✓	✓

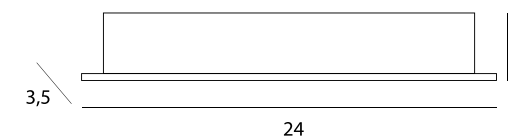


NEW

X-LINE



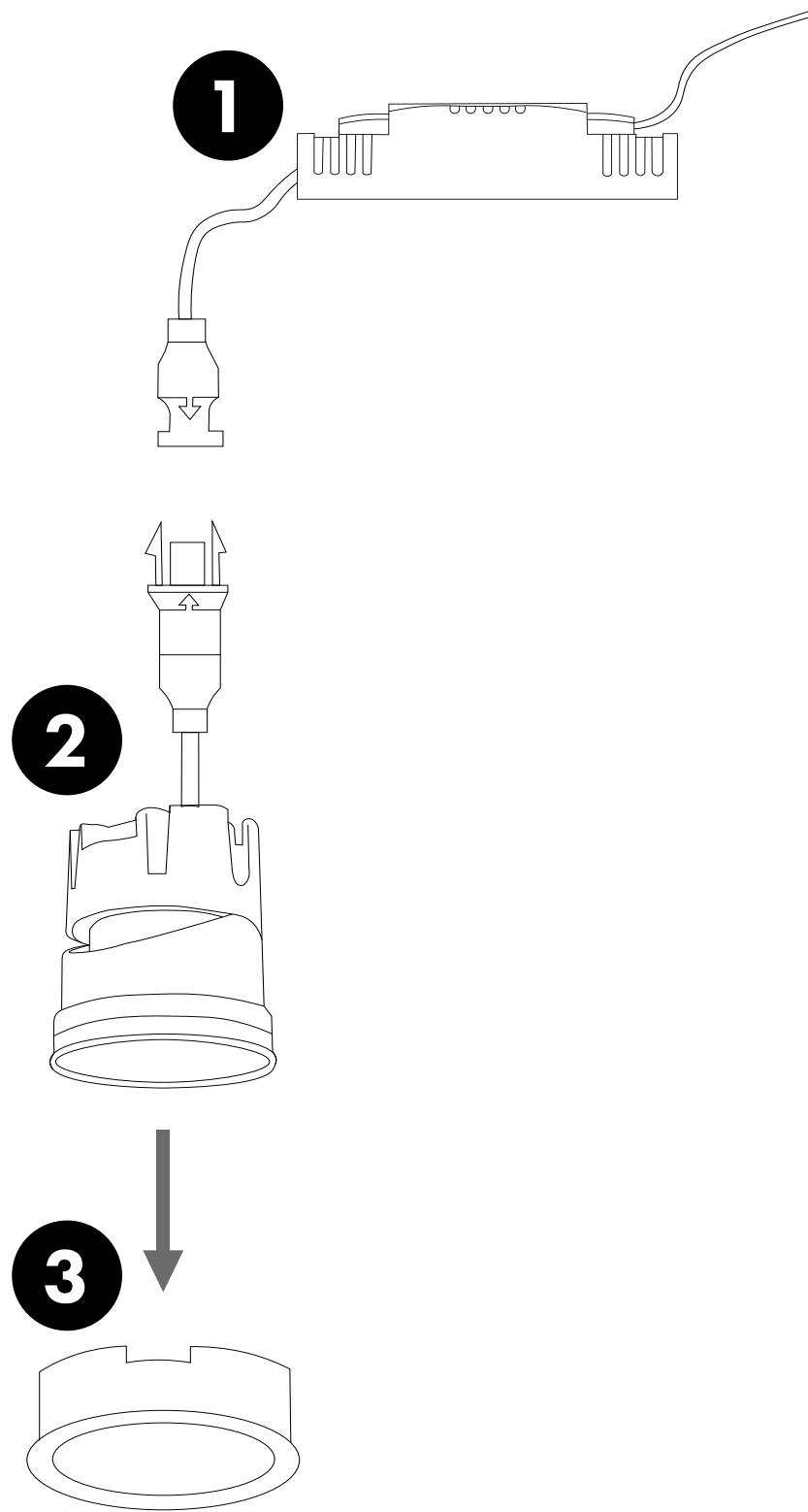
HT138 ON/OFF	—
HT138 DIM	TRIAC



NEW

X-LINE

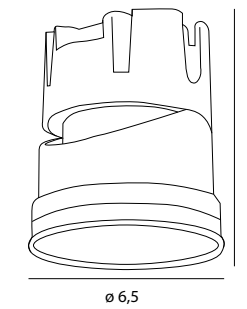
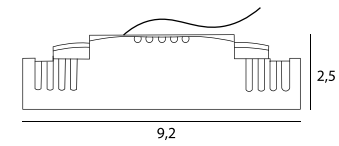
	WH	BK	LED int(w)	⚡	☀	🌈	CRI	💧	📐	🔦	📦	IES
H0138	WH	BK	15W	230V	1050lm	3000K	90	IP20	36°	235x26mm	✓	✓



NEW SPILIO



HT190 ON/OFF —
HT190 DIM TRIAC



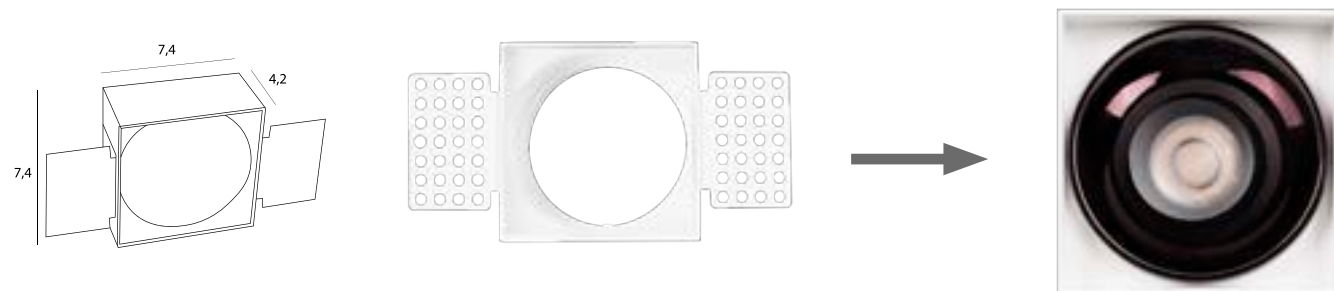
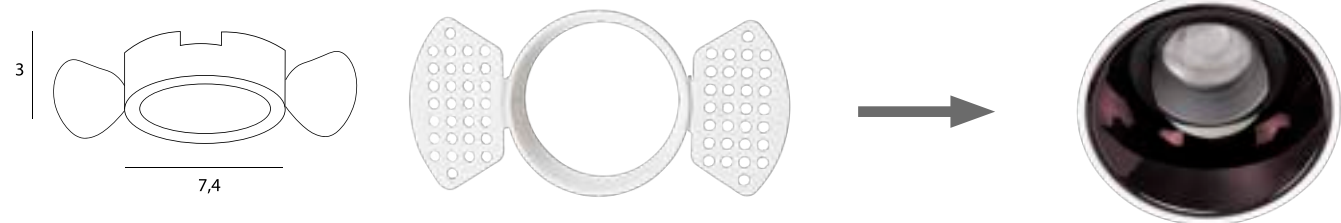
NEW

SPILIO

HM190

HM190

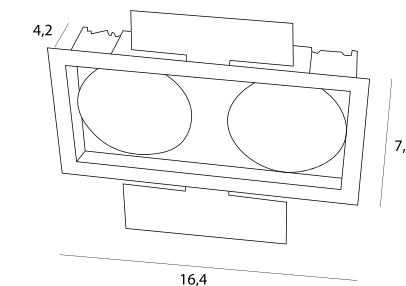
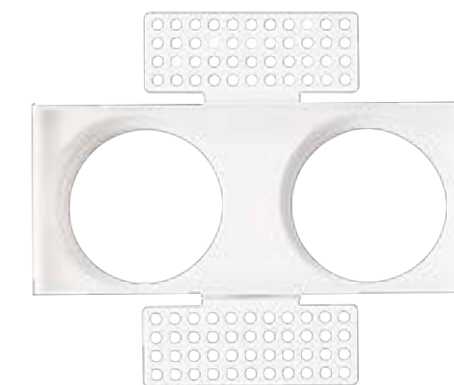
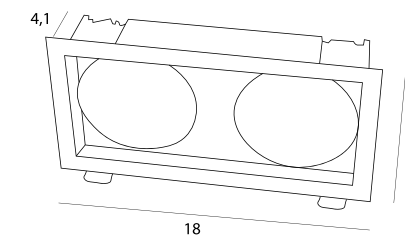
LED Int(W)	⚡	☀	🌈	CRI	💧 IP	📐 Beam	🏠 3D	IES
10W	230V	800lm	3000K	90	IP20	36°	✓	✓
10W	230V	800lm	4000K	90	IP20	36°	✓	✓



NEW

SPILIO

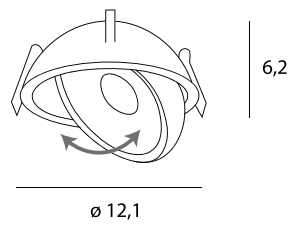
Model	Material	Light Source	Dimensions
H190.01	WH	LED MODULE HM190	Ø 75mm
H190.02	WH	LED MODULE HM190	Ø 77mm
H190.03	WH	LED MODULE HM190	75x75mm
H190.04	WH	LED MODULE HM190	75x75mm



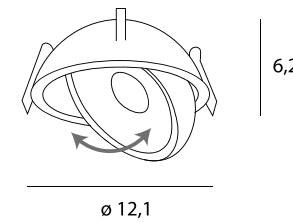
NEW

SPILIO

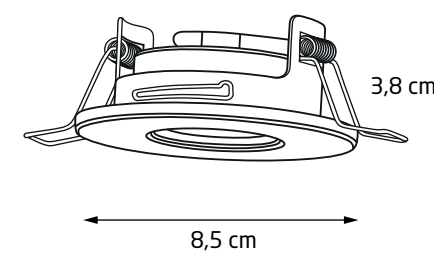
Model	Material	Light Source	Dimensions
H190.05	WH	2 x LED MODULE HM190	164x77mm
H190.06	WH	2 x LED MODULE HM190	165x77mm



NEW VECTOR
 H0139 **WH** 10W 230V 614lm 3000K 90 IP20 24° Ø 110mm ✓ ✓



NEW VECTOR
 H0140 **BK** 10W 230V 614lm 3000K 90 IP20 24° Ø 110mm ✓ ✓



AQUA

H0045

PCR



GU5.3 *



35W



230V



IP65



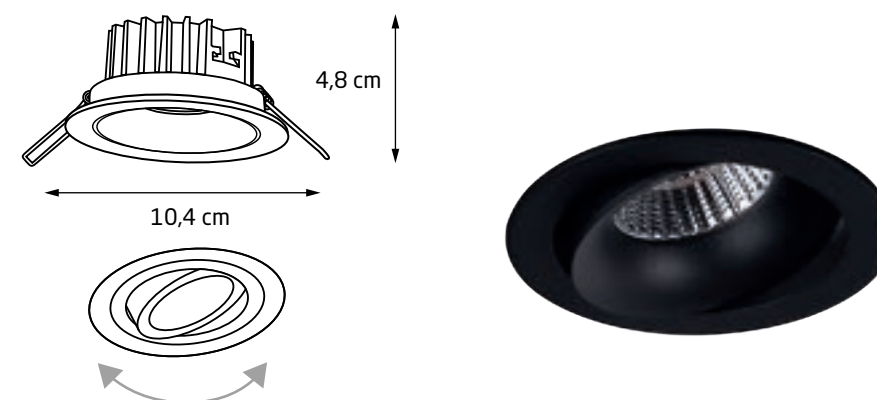
Ø 70mm





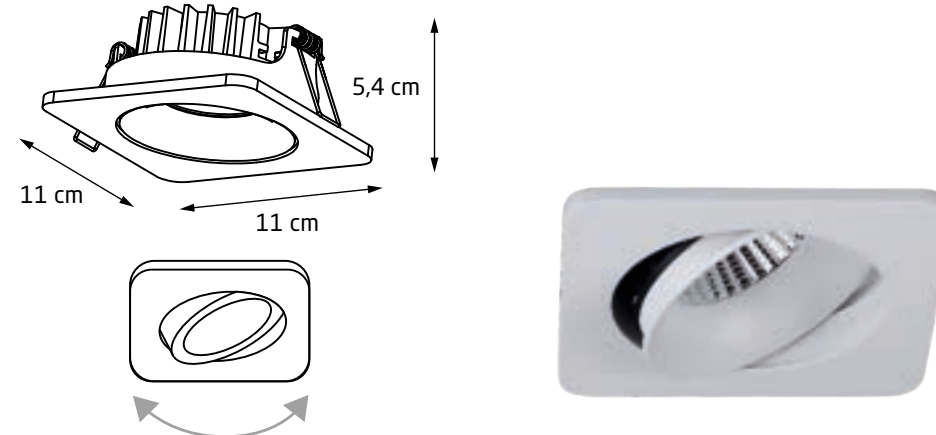
ARYA FIXED

H0096	WH	8W	230V	610lm	3000K	90	IP20	35°	TRIAC	Ø 80mm	✓	✓
H0097	BK	8W	230V	610lm	3000K	90	IP20	35°	TRIAC	Ø 80mm	✓	✓



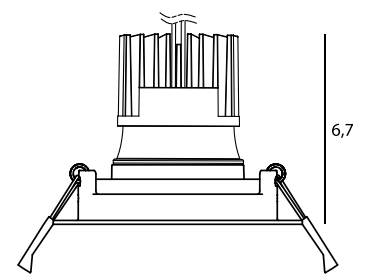
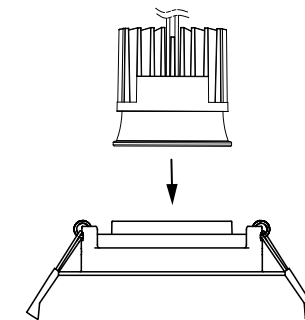
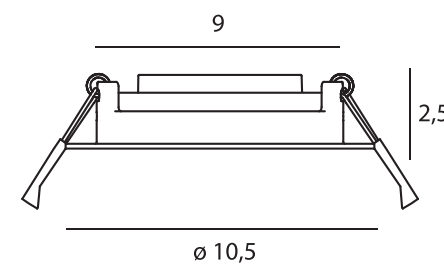
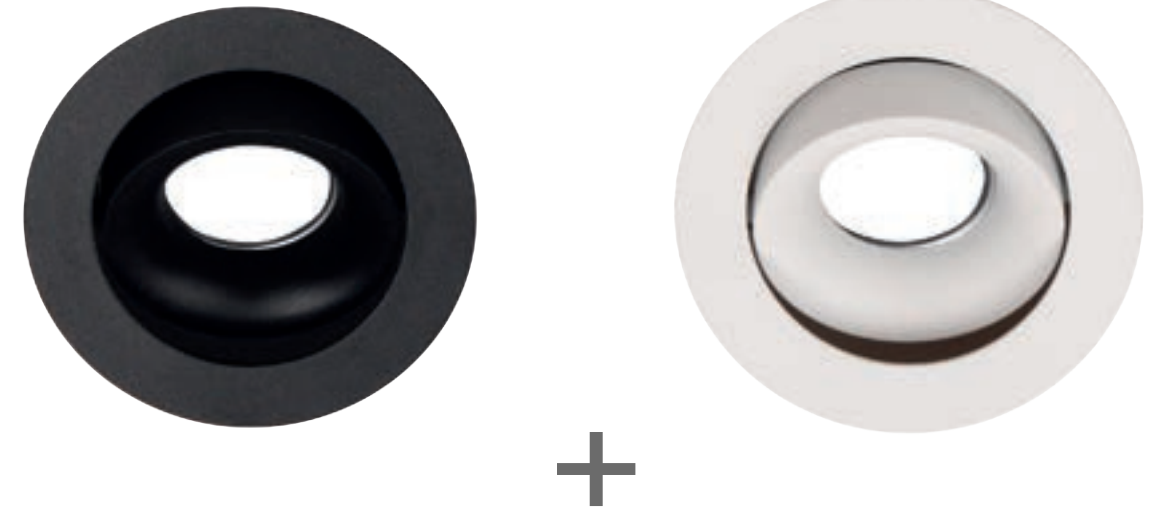
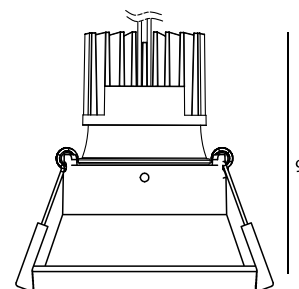
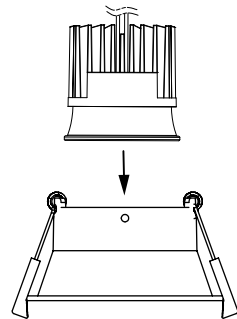
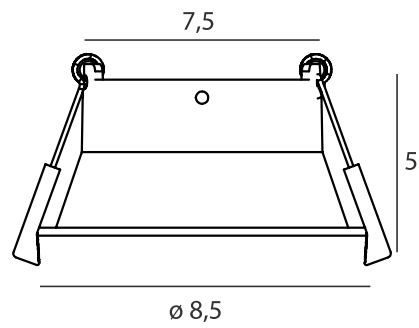
ARYA TILTED

H0099	BK	8W	230V	610lm	3000K	90	IP20	35°	TRIAC	Ø 80mm	✓	✓



ARYA SQUARE

H0100	WH	8W	230V	610lm	3000K	90	IP20	35°	TRIAC	Ø 100mm	✓	✓



BELLATRIX BATH

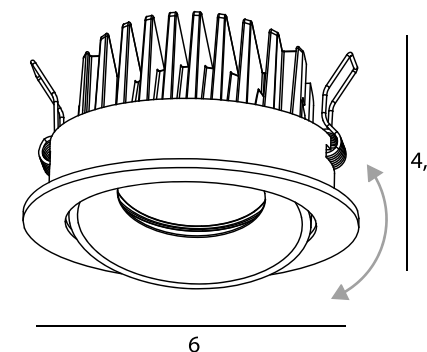
H0113	WH	LED MODULE H0112	230V	IP54	60°	TRIAC	Ø 77mm
H0114	BK	LED MODULE H0112	230V	IP54	60°	TRIAC	Ø 77mm

BELLATRIX TILTED

H0117	WH	LED MODULE H0112	230V	IP20	60°	TRIAC	Ø 90mm
H0118	BK	LED MODULE H0112	230V	IP20	60°	TRIAC	Ø 90mm



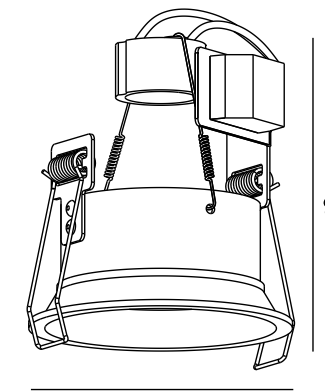
IP65



CYKLOP

H0094	WH	LED int(0W)	⚡ 230V	☀️ 900lm	🌈 3000K	CRI 90	💧 IP65	🔺 38°	⊖ TRIAC	🔌 Ø 80mm	📦 ✓	IES ✓
H0095	BK	LED int(0W)	⚡ 230V	☀️ 900lm	🌈 3000K	CRI 90	💧 IP65	🔺 38°	⊖ TRIAC	🔌 Ø 80mm	📦 ✓	IES ✓

*4000K for order



ø 8,2

9

DEEP

H0069

WH



GU10



50W



230V



IP20



OPT.



Ø 78mm



H0111

BK

GU10

50W

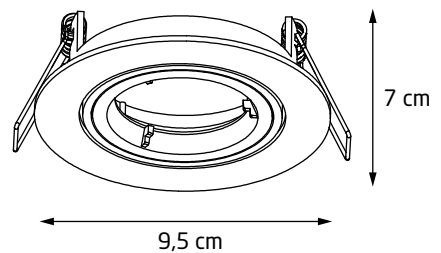
230V

IP20

OPT.

Ø 78mm





FINE

H0038

PCR



GU5.3*



50W



230V



IP20



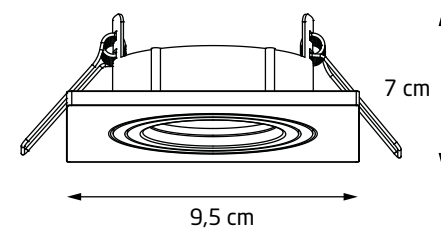
OPT.



Ø 82mm



✓



FINE

H0039

WH



GU10



50W



230V



IP20



OPT.



Ø 82mm



✓

H0040

BM

GU5.3*

50W

230V

IP20

OPT.

Ø 82mm

✓

H0041

PCR

GU5.3*

50W

230V

IP20

OPT.

Ø 82mm

✓

* GU5,3 wymaga zastosowania zasilacza 12V
Możliwość zastosowania oprawki GU10 230V (bez zasilacza)



H0107



H0106



RH0106/RH0107
BLACK



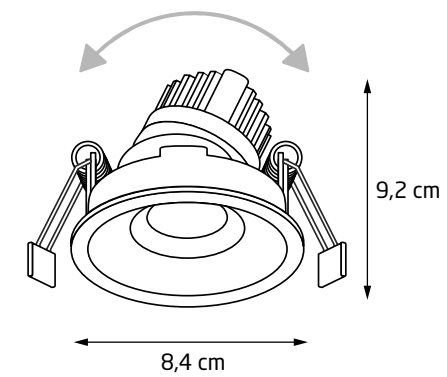
RH0106/RH0107
WHITE



H0106 + RH0106/RH0107



H0107 + RH0106/RH0107

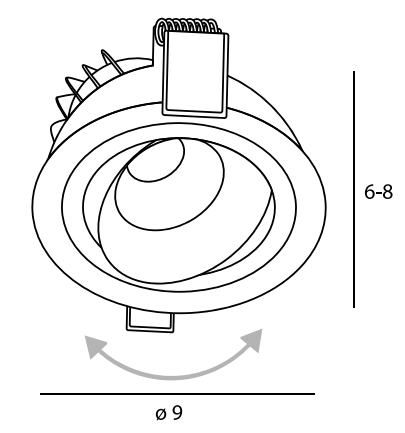


GALEXO

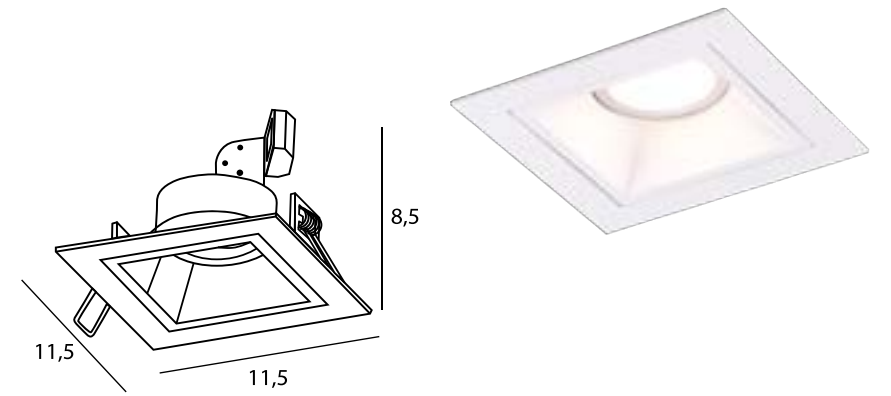
H0106	WH	7W	230V	572lm	3000K	90	IP20	38°	Ø 75mm	✓	✓
H0107	BK	7W	230V	572lm	3000K	90	IP20	38°	Ø 75mm	✓	✓
RH0106/H0107	WH										
RH0106/H0107	BK										



IP32

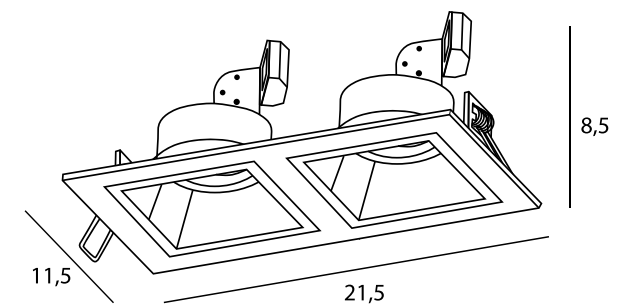


HIDEN		LED int(W)	⚡	☀️	🌈	CRI	💧	📐	🔌	📦
H0109	WH	10W	230V	900lm	3000K	90	IP32	38°	Ø 90mm	✓
H0110	BK	10W	230V	900lm	3000K	90	IP32	38°	Ø 90mm	✓



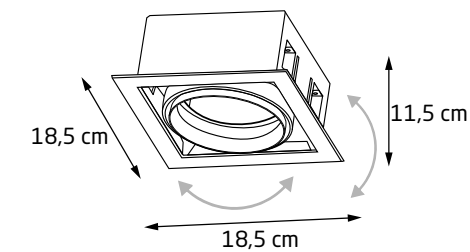
HIT

H0080	WH	GU10	50W	230V	IP20	OPT.	100mm x 100mm	✓
H0090	BK	GU10	50W	230V	IP20	OPT.	100mm x 100mm	✓



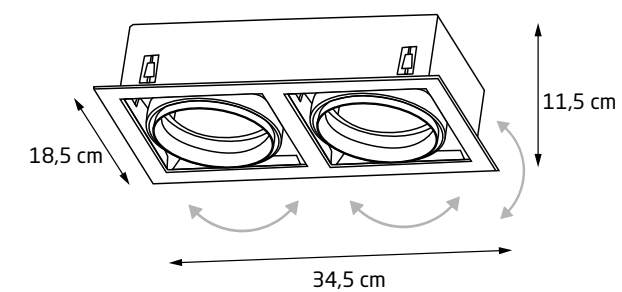
HIT

H0081	WH	GU10	2 x 50W	230V	IP20	OPT.	195mm x 100mm	✓
H0091	BK	GU10	2 x 50W	230V	IP20	OPT.	195mm x 100mm	✓



MATRIX

H0048	BK	GU10	50W	230V	IP20	OPT.	170mm X 170mm	✓
H0059	WH	GU10	50W	230V	IP20	OPT.	170mm X 170mm	✓

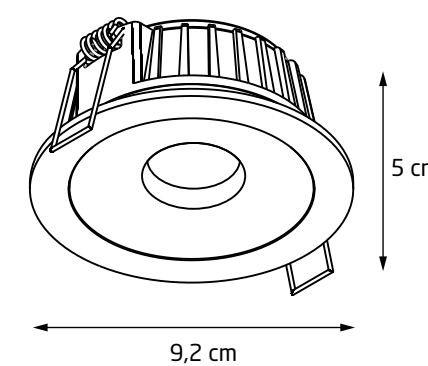


MATRIX









H0049	BK	AR111 GU10	2 x 50W	230V	IP20	OPT.	330mm X 170mm	✓
H0060	WH	AR111 GU10	2 x 50W	230V	IP20	OPT.	330mm X 170mm	✓

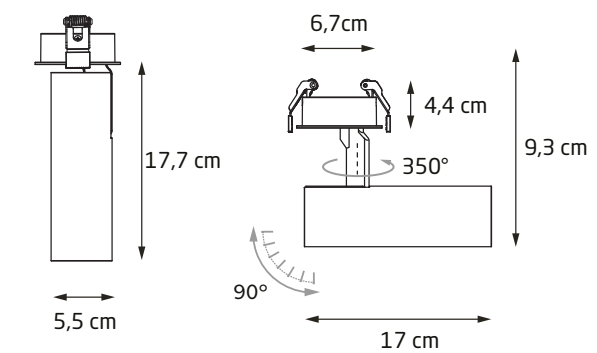


IP54



PLAZMA

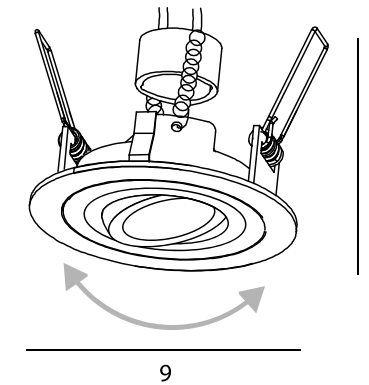
									
H0089	WH	13W	230V	572lm	3000K	90	IP54	20°	Ø 80mm
H0088	BK	13W	230V	572lm	3000K	90	IP54	20°	Ø 80mm



SHINEMAKER

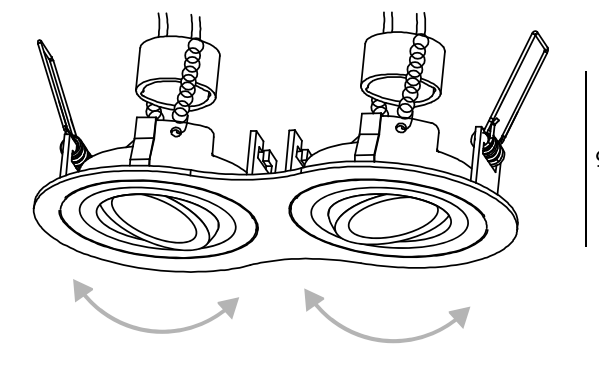
		LED int(lm)	INC	⚡	☀️	🌈	CRI	💧	📐
H0119	WH	15W	✓	230V	1327lm	3000K	90+	IP20	36°
H0120	BK	15W	✓	230V	1327lm	3000K	90+	IP20	36°
HONEYCOMB									
RING GOLD	SG								

*4000K for order



SIGNAL

H0084	WH	GU10	50W	230V	IP20	OPT. Ø 82mm
H0086	BK	GU10	50W	230V	IP20	OPT. Ø 82mm

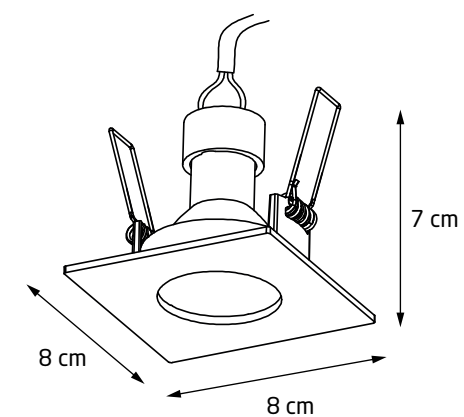
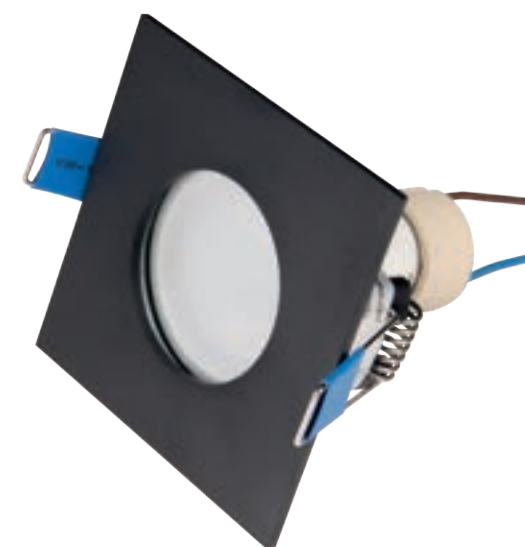


SIGNAL

H0083	WH	GU10	2 x 50W	230V	IP20	OPT. 2 x Ø 82mm
H0087	BK	GU10	2 x 50W	230V	IP20	OPT. 2 x Ø 82mm



IP44



SQUARE

H0093

BK



GU10



50W



230V



IP44



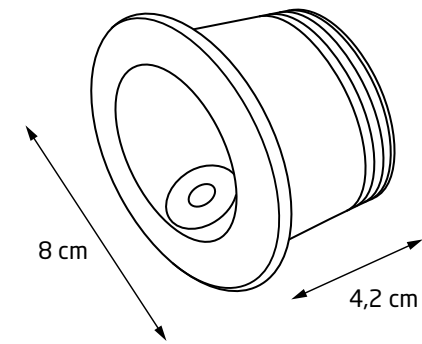
OPT.



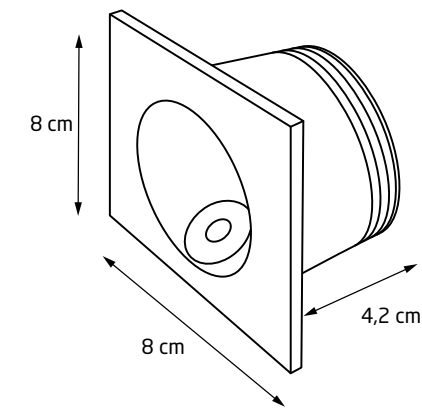
Ø 68mm



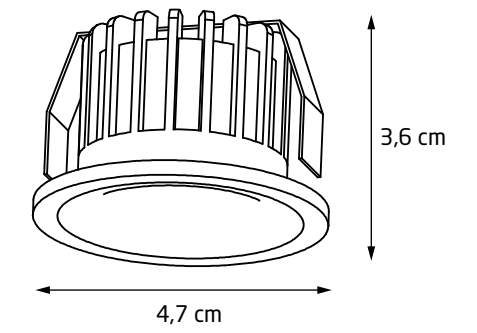
✓



IP54

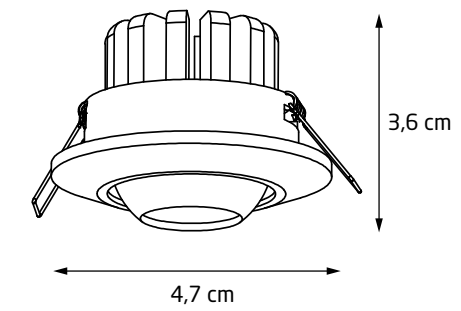


TIME		LED int(0W)	⚡	☀️	🌈	CRI	💧	🔍	📦
H0073	WH	2W	230V	160lm	3000K	80	IP54	Ø 65mm	✓
H0074	WH	2W	230V	160lm	3000K	80	IP54	Ø 65mm	✓



YUCA FIXED

H0103	BK	3W	230V	250lm	3000K	80	IP20	45°	Ø 40mm	✓	✓
-------	-----------	----	------	-------	-------	----	------	-----	--------	---	---

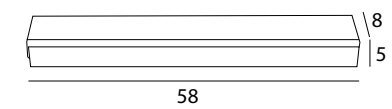
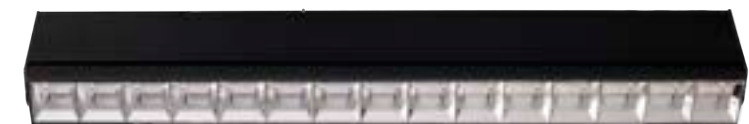
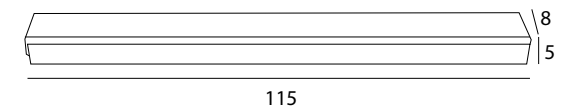
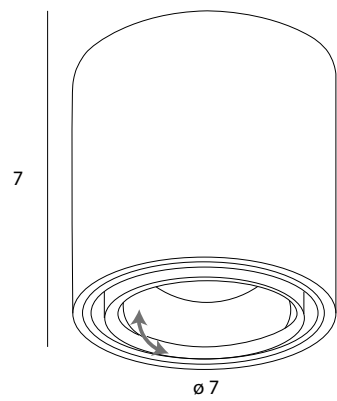


YUCA ROUND TILTED

H0104	WH	3W	230V	250lm	3000K	80	IP20	45°	Ø 45mm	✓	✓
H0105	BK	3W	230V	250lm	3000K	80	IP20	45°	Ø 45mm	✓	✓

LAMPY SUFITOWE
surface mounted

#ERADOSTĘPNOŚCI
#eraofaccessibility



NEW

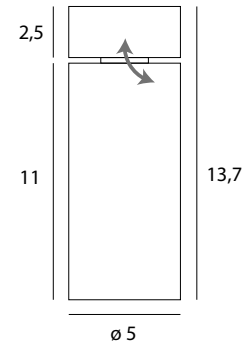
FIX

	WH	LED Int(W)	V	lm	K	CRI	IP	°	3D	IES
C0256	WH	6W	230V	500lm	3000K	90	IP20	50°	✓	✓
C0257	BK	6W	230V	500lm	3000K	90	IP20	50°	✓	✓

NEW

FLEX

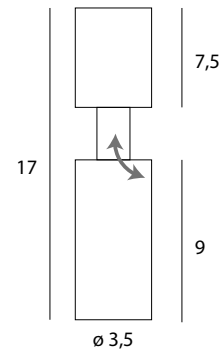
	BK	LED Int(W)	V	lm	K	CRI	IP	°	3D	IES
C0258	BK	30W	230V	3500lm	3000K	90	IP20	45°	✓	✓
C0259	BK	15W	230V	1700lm	3000K	90	IP20	45°	✓	✓



NEW

HALO

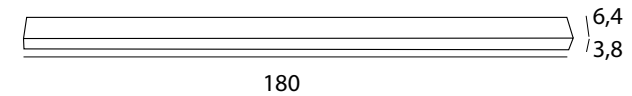
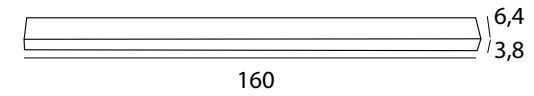
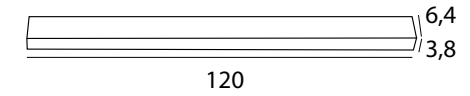
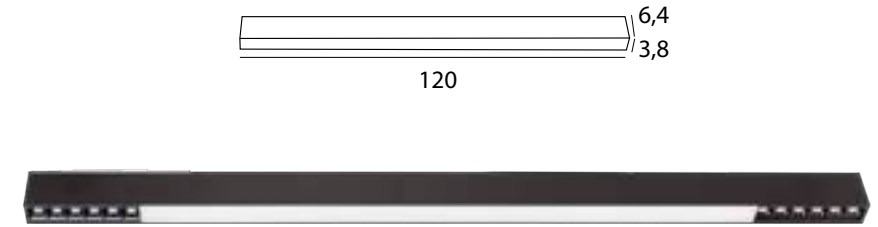
	WH	BK	LED int(W)	⚡	☀️	🌈	CRI	💧	📐	📦	IES
C0245	WH		9W	230V	594lm	3000K	90	IP20	36°	✓	✓
C0246		BK	9W	230V	594lm	3000K	90	IP20	36°	✓	✓



NEW

HALO

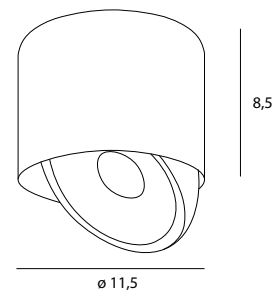
	WH	BK	LED int(W)	⚡	☀️	🌈	CRI	💧	📐	📦	IES
C0247	WH		7W	230V	590lm	3000K	90	IP20	36°	✓	✓
C0248		BK	7W	230V	590lm	3000K	90	IP20	36°	✓	✓



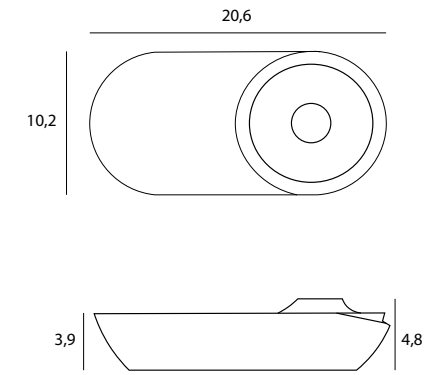
NEW

RX

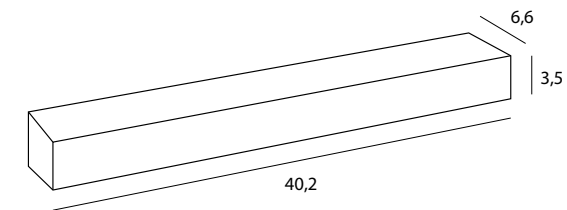
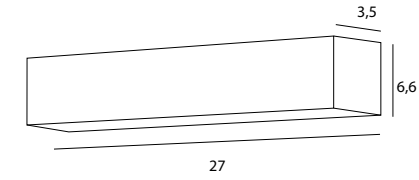
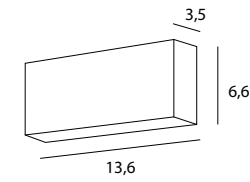
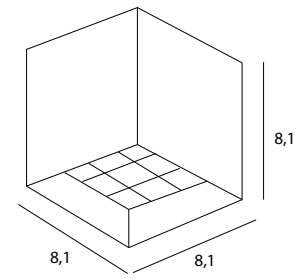
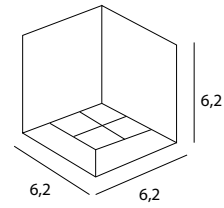
	BK	LED int(W)	⚡	☀️	🌈	CRI	💧	📐	📦	IES
C0260	BK	30W	230V	3000lm	3000K	90	IP20	48°, +100°	✓	✓
C0261	BK	40W	230V	3200lm	3000K	90	IP20	48°, +100°	✓	✓
C0262	BK	60W	230V	3600lm	3000K	90	IP20	48°, +100°	✓	✓



NEW		VECTOR									
		LED int(w)	⚡	☀	🌈	CRI	💧	📐	📦	IES	
C0265	WH	10W	230V	614lm	3000K	90	IP20	24°	✓	✓	
C0266	BK	10W	230V	614lm	3000K	90	IP20	24°	✓	✓	



NEW		VECTOR									
		LED int(w)	⚡	☀	🌈	CRI	💧	📐	📦	IES	
C0267	WH	10W	230V	614lm	3000K	90	IP20	24°	✓	✓	
C0268	BK	10W	230V	614lm	3000K	90	IP20	24°	✓	✓	



NEW

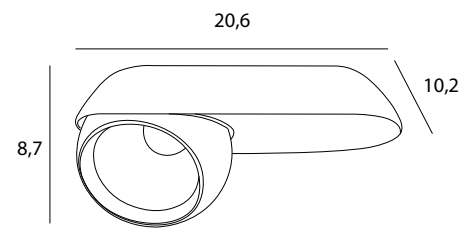
X-LINE

	LED int(w)	⚡	☀	🌈	CRI	💧	📐	📦	IES	
C0251	WH	5W	230V	350lm	3000K	90	IP20	36°	✓	✓
C0252	WH	10W	230V	700lm	3000K	90	IP20	36°	✓	✓

NEW

X-LINE

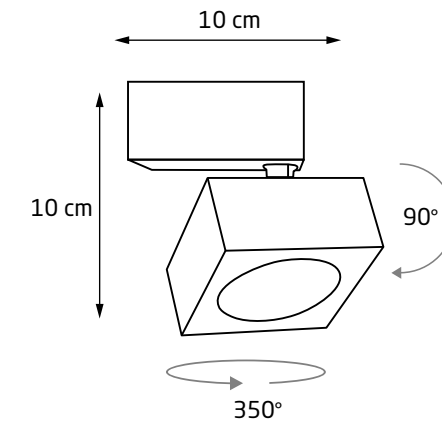
	LED int(w)	⚡	☀	🌈	CRI	💧	📐	📦	IES	
C0253	WH	8W	230V	560lm	3000K	90	IP20	36°	✓	✓
C0254	WH	14W	230V	980lm	3000K	90	IP20	36°	✓	✓
C0255	WH	20W	230V	1400lm	3000K	90	IP20	36°	✓	✓



NEW

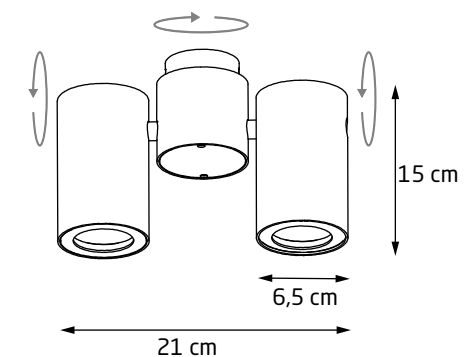
ZEUS

		LED int(w)	⚡	☀️	🌈	CRI	💧	📐	📦	IES
C0263	WH	10W	230V	550lm	3000K	90	IP20	24°	✓	✓
C0264	BK	10W	230V	550lm	3000K	90	IP20	24°	✓	✓



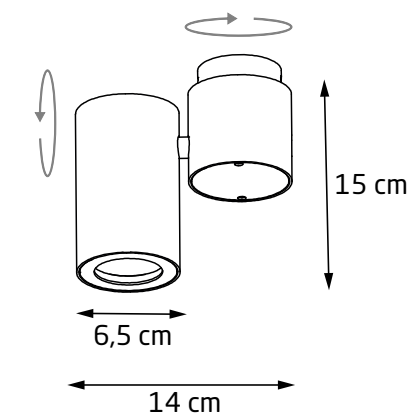
ARTU

		LED int(w)	INC	⚡	☀️	🌈	CRI	💧	📐	📦
C0106	WH	15W	✓	230V	1000lm	3000K	80	IP20	90°	✓



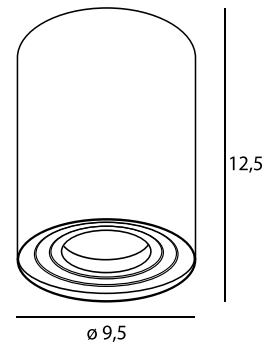
BARRO

C0113	WH	GU10	2 x 50W	230V	IP20	OPT.	✓
C0114	BK	GU10	2 x 50W	230V	IP20	OPT.	✓



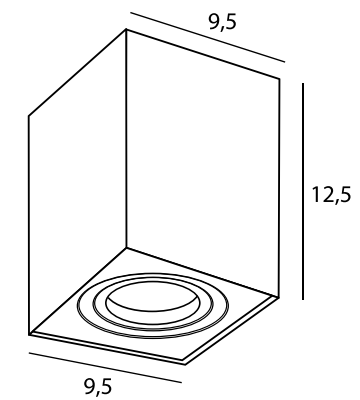
BARRO

C0036	WH	GU10	50W	230V	IP20	OPT.	✓
C0035	BK	GU10	50W	230V	IP20	OPT.	✓



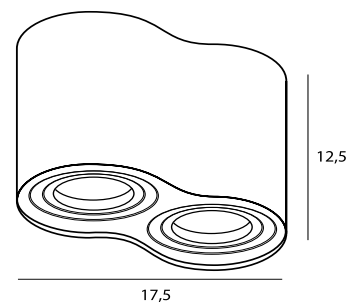
BASIC ROUND

C0067	WH	GU10	50W	230V	IP20	OPT. ✓
C0068	BK	GU10	50W	230V	IP20	OPT. ✓



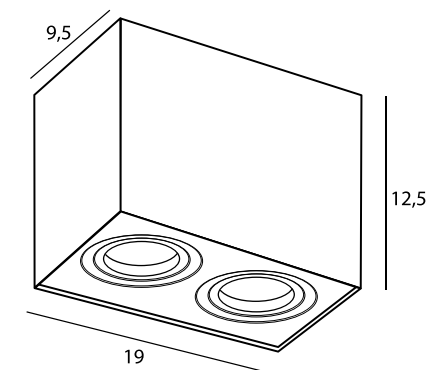
BASIC SQUARE

C0070	WH	GU10	50W	230V	IP20	OPT. ✓
C0071	BK	GU10	50W	230V	IP20	OPT. ✓



BASIC ROUND

C0085	WH	GU10	2 x 50W	230V	IP20	OPT. ✓
C0086	BK	GU10	2 x 50W	230V	IP20	OPT. ✓

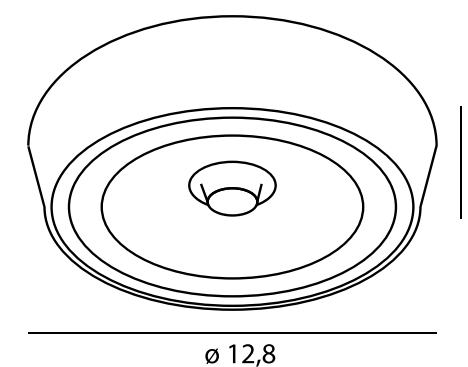


BASIC SQUARE

C0088	WH	GU10	2 x 50W	230V	IP20	OPT. ✓
C0089	BK	GU10	2 x 50W	230V	IP20	OPT. ✓

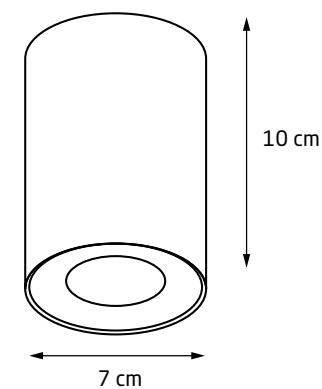


IP65



CHARON

		LED int(0)	⚡	☀	🌈	CRI	💧	📐	⊙	📦	IES
C0207	WH	12W	230V	1056lm	3000K	90	IP65	30°	TRIAC	✓	✓
C0208	BK	12W	230V	1056lm	3000K	90	IP65	30°	TRIAC	✓	✓



CHIP

C0163

BK



8W



✓



230V



920lm



4000K



80



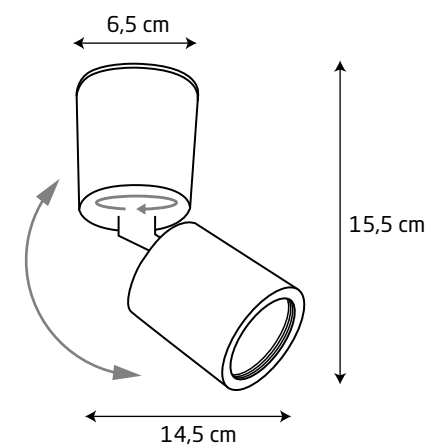
IP20









40°



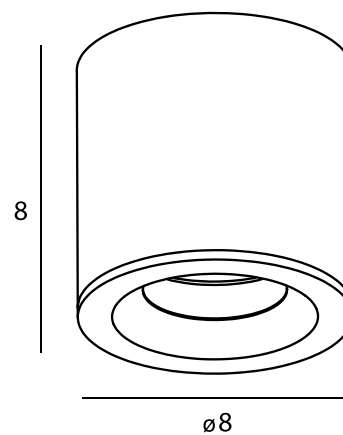
✓









DOT							
C0123	WH	GU10	50W	230V	IP20	OPT.	✓
C0157	BK	GU10	50W	230V	IP20	OPT.	✓



IP65

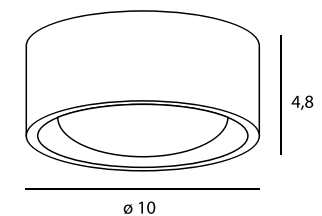


FORM

							
C0215	WH	GU10	50W	230V	IP65	OPT.	✓
C0216	BK	GU10	50W	230V	IP65	OPT.	✓
C0217	SG	GU10	50W	230V	IP65	OPT.	✓

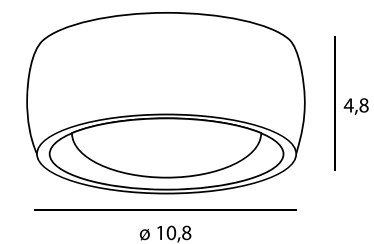


IP44



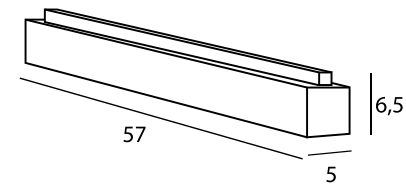
KODAK

		LED int(W)	⚡	☀️	🌈	CRI	💧 IP	📐 Beam	📦 3D	⚡ IES
C0134	WH	8W	230V	704lm	3000K	90	IP44	90°	✓	✓
C0203	BK	8W	230V	704lm	3000K	90	IP44	90°	✓	✓



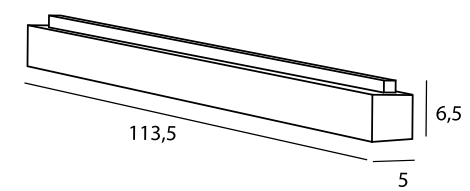
KODAK

		LED int(W)	⚡	☀️	🌈	CRI	💧 IP	📐 Beam	📦 3D	⚡ IES
C0135	WH	8W	230V	704lm	3000K	90	IP44	90°	✓	✓
C0204	BK	8W	230V	704lm	3000K	90	IP44	90°	✓	✓



LINEAR

		LED int(W)	INC	⚡	☀️	🌈	CRI	💧	🔺	🌀	📦	IES
C0124	WH	18W	✓	230V	1300lm	3000K/4000K	80	IP20	100°	—	✓	✓
C0124D	WH	18W	✓	230V	1300lm	3000K/4000K	80	IP20	100°	TRIAC	✓	✓
C0190	BK	18W	✓	230V	1300lm	3000K/4000K	80	IP20	100°	—	✓	✓
C0190D	BK	18W	✓	230V	1300lm	3000K/4000K	80	IP20	100°	TRIAC	✓	✓



LINEAR

		LED int(W)	INC	⚡	☀️	🌈	CRI	💧	🔺	🌀	📦	IES
C0125	WH	36W	✓	230V	2700lm	3000K/4000K	80	IP20	100°	—	✓	✓
C0125D	WH	36W	✓	230V	2700lm	3000K/4000K	80	IP20	100°	TRIAC	✓	✓
C0175	BK	36W	✓	230V	2700lm	3000K/4000K	80	IP20	100°	—	✓	✓
C0175D	BK	36W	✓	230V	2700lm	3000K/4000K	80	IP20	100°	TRIAC	✓	✓



C0153 +
RC0153/C0154
BLACK



C0153 +
RC0153/C0154
GOLD



C0153 +
RC0153/C0154
WHITE



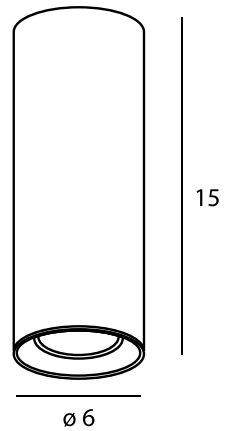
C0154 +
RC0153/C0154
BLACK



C0154 +
RC0153/C0154
GOLD



C0154 +
RC0153/C0154
WHITE



RC0153/C0154
BLACK



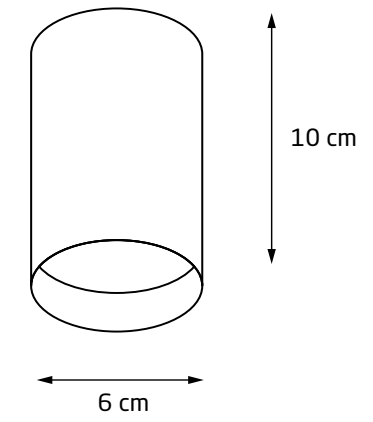
RC0153/C0154
GOLD











RC0153/C0154
WHITE

LONG

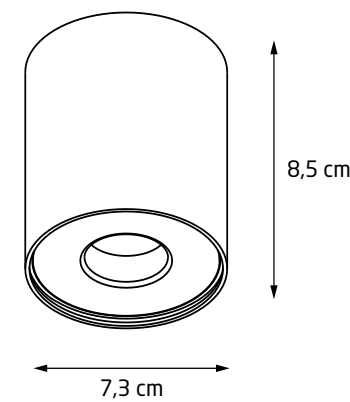
		LED int(m)	INC	⚡	☀️	🌈	CRI	💧	📐	📦	IES
C0153	WH	7W	✓	230V	572lm	3000K	80	IP20	35°	✓	✓
C0154	BK	7W	✓	230V	572lm	3000K	80	IP20	35°	✓	✓
RC0153/C0154	WH	🌀									
RC0153/C0154	BK	🌀									
RC0153/C0154	SG	🌀									



PET ROUND
C0142 **BK**        




IP54



PLAZMA

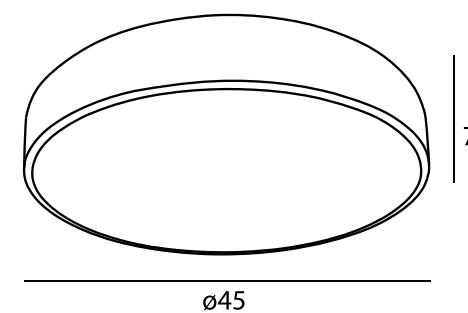
C0151

WH

										
13W	✓	230V	572lm	3000K	90	IP54	20°	—	✓	✓



IP54



ROUNDY

C0214

BK

LED
int(W)

INC
✓

230V

3852lm

4000K

CRI
90+

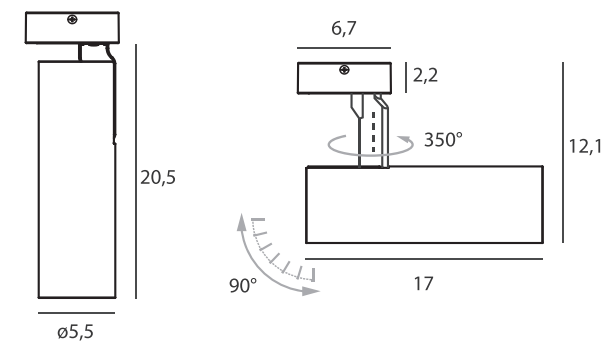
IP54

105°

TRIAC

✓

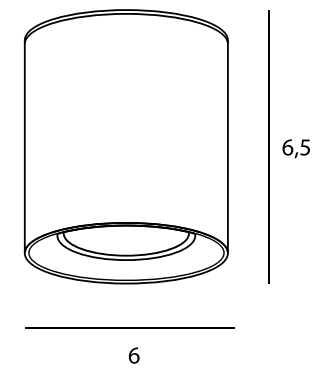
IES
✓



SHINEMAKER

	LED int(w)	INC	⚡	☀️	🌈	CRI	💧	📐	🌀	👁️	📦	IES
C0209	WH 15W	✓	230V	1327lm	3000K	90+	IP20	36°	TRIAC	✓	✓	✓
C0210	BK 15W	✓	230V	1327lm	3000K	90+	IP20	36°	TRIAC	✓	✓	✓
HONEYCOMB										✓		
RING GOLD	SG									✓		

*4000K for order



RC0155/C0156
WHITE



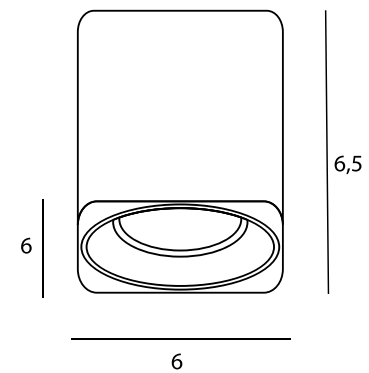
RC0155/C0156
BLACK



RC0155/C0156
GOLD

TUB

		LED int(W)	⚡	☀️	🌈	CRI	💧 IP	📐 °	📦 3D	IES
C0155	WH	7W	230V	572lm	3000K	80	IP20	35°	✓	✓
C0211	BK	7W	230V	572lm	3000K	80	IP20	35°	✓	✓
RC0155/C0156	WH									
RC0155/C0156	BK									
RC0155/C0156	SG									



RC0155/C0156
WHITE



RC0155/C0156
BLACK



RC0155/C0156
GOLD

TUB

		LED int(W)	⚡	☀️	🌈	CRI	💧 IP	📐 °	📦 3D	IES
C0156	WH	7W	230V	572lm	3000K	80	IP20	35°	✓	✓
C0212	BK	7W	230V	572lm	3000K	80	IP20	35°	✓	✓
RC0155/C0156	WH									
RC0155/C0156	BK									
RC0155/C0156	SG									

CONTACT

POLSKA

OPIEKUNOWIE KLIENTÓW HURTOWYCH

Piotr Wiśniowski

+48 666 035 240

piotr.wisniowski@max-light.com

Lubelskie, Małopolskie, Podkarpackie,
Podlaskie, Śląskie, Świętokrzyskie, Wielkopolskie

Karol Gruszka

+48 570 190 480

karol.gruszka@max-light.com

Dolnośląskie, łódzkie, Mazowieckie, Opolskie

Karolina Maniek

+48 660 545 612

karolina.maniek@max-light.com

Lubuskie, Kujawsko-Pomorskie,
Zachodnio-Pomorskie, Pomorskie, Warmińsko-Mazurskie

WSPARCIE ARCHITEKTÓW

Zuzanna Dziadowiec

+48 536 817 665

zuzanna.dziadowiec@max-light.com

OBSŁUGA INWESTYCJI

Karol Gruszka

+48 570 190 480

karol.gruszka@max-light.com

GLOBAL

Piotr Wiśniowski

Export Sales Manager

+48 666 035 240

piotr.wisniowski@max-light.com

Romania, Lithuania, Latvia, Estonia,
Belgium, Netherlands, France, Germany

Tamas Pinter

Sales Executive

+36 30 601 06 06

tamas.pinter@maxfliz.pl

Hungary, Slovakia, Spain



CUSTOMER SUCCESS

Karolina Maniek

+48 660 545 612

Biuro | Office

+48 12 21 12 164

+48 12 21 12 124

ZAMÓWIENIA POLSKA

zamowienia.home@maxfliz.pl

GLOBAL ORDERS

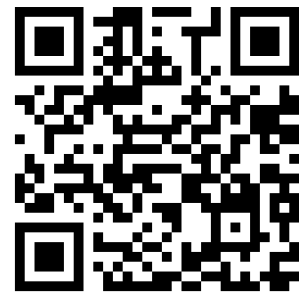
orders.maxlight@maxfliz.pl

DZIAŁ OBSŁUGI REKLAMACJI COMPLAINT DEPARTMENT

Jacek Koperski

+48 12 21 12 165

reklamacje@max-light.com



MAX-LIGHT.COM



@maxlightshop



@maxlight_official

Opublikowane w niniejszym katalogu zdjęcia, dane i rysunki techniczne mają charakter poglądowy. Zdjęcia mogą nie oddawać w pełni barwy opraw, co wynika ze specyfiki druku. Pomimo dołożenia przez nas wszelkich starań podczas procesu przygotowywania katalogu, Maxlight nie ponosi odpowiedzialności za ewentualne powstałe błędy. Maxlight zastrzega sobie prawo modyfikowania opraw zawartych w tym katalogu.

Photos, data and drawings published in this catalogue are for illustration only. Photos may not give proper colours of The luminaire due to the character of printing. Despite our best efforts during the catalogue preparation process we are not responsible for possible mistakes. Maxlight reserves the right to modify luminaires in this catalogue.

